

Inhoudsopgave

Achteras 2WD	20
Achteras 4WD	22
Banden & Wielen	83
Electrische Delen GT	107
Electrische Delen GT220	118
Electrische Delen GT230	116
Electrische Delen GT280D-DW	87
Frame Voetpedalen & remmen	7
Grasvangbak	26
Hefinrichting Vanbak	12
Hydrauliek	40
Hydrauliek Aandrijving	55
Hydrauliek Hefinrichting	49
Koelvin	69
Kappen Stuur & Zitting	32
Motor & Delen B&S	111
Motor & Delen Daihatsu 950D	73
Motor & Delen Kubota D-1105	122
Rolbeugel GT	120
Rolbeugel & Verlichting	103
Stickers	95
Tank & Luchtfilter	63



Gianni Ferrari

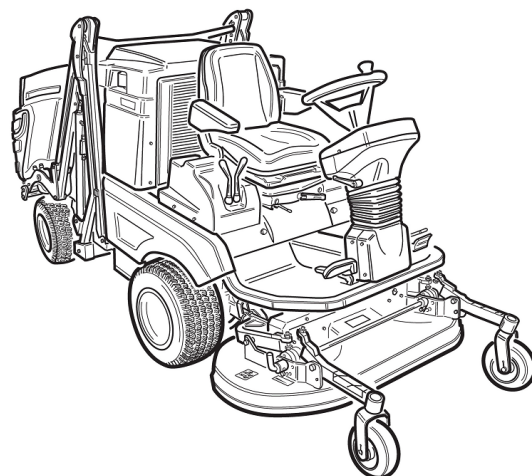
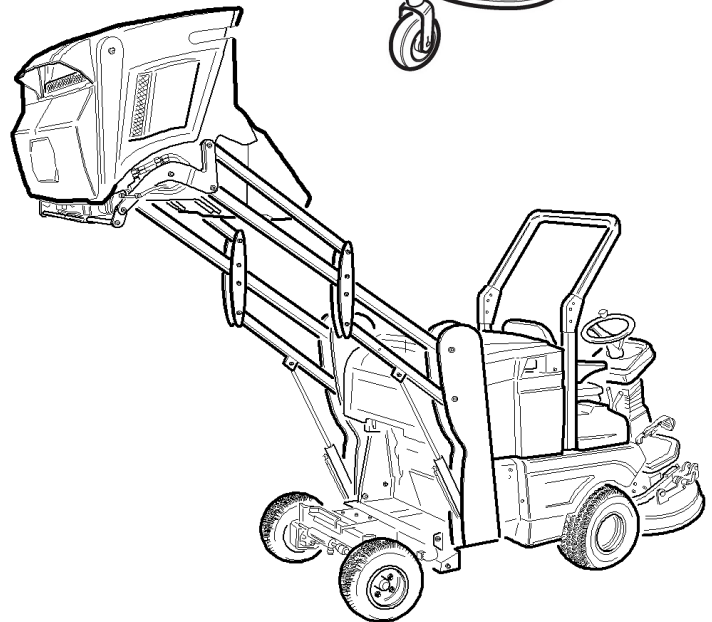
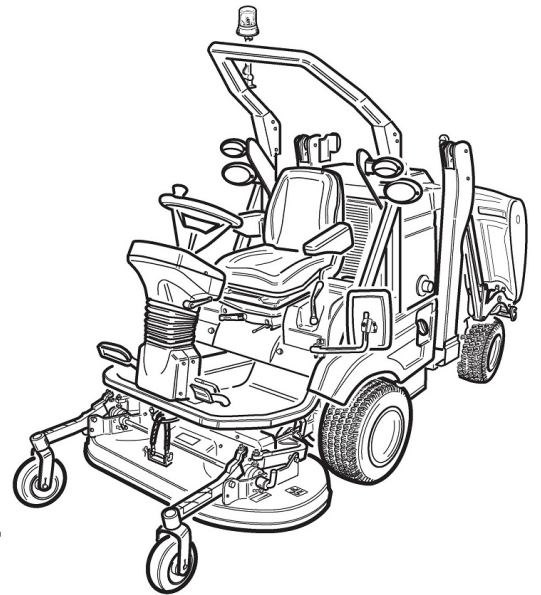


CATALOGO PARTI DI RICAMBIO

CATALOGUE PIECES DETACHEES

SPARE PARTS CATALOGUE

TERSATZTEILKATALOG



INDICE - TABLE OF CONTENTS - SOMMAIRE - INHALTSVERZEICHNIS

Tav.	S/n	Descrizione	Description	Description	Beschreibung
01	S/n > 1111005	Piattaforma	Platform	Plateforme	Umlaufblech
01	S/n > 0803001 S/n < 1111004	Piattaforma	Platform	Plateforme	Umlaufblech
02	S/n > 1111005	Telaio e elevatore	Frame and high-dumping system	Châssis et elevateur	Hinerrahmen und Hochentleerung
02	S/n > 1103008 S/n < 1111004	Telaio e elevatore	Frame and high-dumping system	Châssis et elevateur	Hinerrahmen und Hochentleerung
02	S/n > 1009001 S/n < 1103007	Telaio e elevatore	Frame and high-dumping system	Châssis et elevateur	Hinerrahmen und Hochentleerung
02	S/n > 0803001 S/n < 1008001	Telaio e elevatore	Frame and high-dumping system	Châssis et elevateur	Hinerrahmen und Hochentleerung
03		Assale posteriore 2WD	2WD rear axle	Essieu arrière 2WD	2WD Hinterasche
04	S/n > 1204002	Assale posteriore 4WD	4WD rear axle	Essieu arrière 4WD	4WD Hinterasche
04	S/n > 0803001 S/n < 1204001	Assale posteriore 4WD	4WD rear axle	Essieu arrière 4WD	4WD Hinterasche
05	S/n > 1009001	Cesto di raccolta	Grass collector	Bac du remassage	Behälter
05	S/n > 0807017 S/n < 1008001	Cesto di raccolta	Grass collector	Bac du remassage	Behälter
05	S/n > 0803001 S/n < 0807016	Cesto di raccolta	Grass collector	Bac du remassage	Behälter
06	S/n > 1111005	Carene e sedile	Hoods and seat	Carènes et siège	Hauben und sitze
06	S/n > 1009001 S/n < 1111004	Carene e sedile	Hoods and seat	Carènes et siège	Hauben und sitze
06	S/n > 0910005 S/n < 1008001	Carene e sedile	Hoods and seat	Carènes et siège	Hauben und sitze
06	S/n > 0803001 S/n < 0910004	Carene e sedile	Hoods and seat	Carènes et siège	Hauben und sitze
07	S/n > 1204002	Impianto idraulico	Hydraulic installation	Installation hydraulique	Hydraulikanlage
07	S/n > 1111005 S/n < 1204001	Impianto idraulico	Hydraulic installation	Installation hydraulique	Hydraulikanlage
07	S/n > 0803001 S/n < 1111004	Impianto idraulico	Hydraulic installation	Installation hydraulique	Hydraulikanlage
08	S/n > 1009001	Impianto idraulico elevatore	High-dumping hydraulic installation	Installation hydraulique pour elevateur	Hochentleerung hydraulikanlage
08	S/n > 0803001 S/n < 1008001	Impianto idraulico elevatore	High-dumping hydraulic installation	Installation hydraulique pour elevateur	Hochentleerung hydraulikanlage
09		Impianto idraulico anteriore	Front hydraulic installation	Installation hydraulique avant	Front hydraulikanlage
10	S/n > 1205001	Trasmissione idraulica per modelli 4WD	Hydraulic transmission for 4WD models	Transmission hydraulique pour modèles à 4 roues motrices	Hydraulicgetriebe für 4WD Modelle

10	S/n > 1310001 S/n < 1409002	Trasmissione idraulica per modelli 4WD	Hydraulic transmission for 4WD models	Transmission hydraulique pour modèles à 4 roues motrices	Hydraulicgetriebe für 4WD Modelle
11	S/n > 1201002	Trasmissione idraulica per modelli 2WD	Hydraulic transmission for 2WD models	Transmission hydraulique pour modèles à 2 roues motrices	Hydraulicgetriebe für 2WD Modelle
11	S/n > 0803001 S/n < 1201001	Trasmissione idraulica per modelli 2WD	Hydraulic transmission for 2WD models	Transmission hydraulique pour modèles à 2 roues motrices	Hydraulicgetriebe für 2WD Modelle
12	S/n > 1111005	Filtro aria e serbatoio carburante	Air filter and fuel tank	Filter à air et réservoir de carburant	Luftfilter und Kraftstofftank
12	S/n > 0907003 S/n < 1111004	Filtro aria e serbatoio carburante	Air filter and fuel tank	Filter à air et réservoir de carburant	Luftfilter und Kraftstofftank
12	S/n > 0803001 S/n < 0907002	Filtro aria e serbatoio carburante	Air filter and fuel tank	Filter à air et réservoir de carburant	Luftfilter und Kraftstofftank
13	S/n > 1111005	Supporti pompa e ventola	Supports for pump and fan	Supports pompe et ventole	Pumpehalterung und Flügelrad
13	S/n > 0803001 S/n < 1008001	Supporti pompa e ventola	Supports for pump and fan	Supports pompe et ventole	Pumpehalterung und Flügelrad
14	S/n > 1009001 S/n < 1111004	Motore Daihatsu 950D	Daihatsu 950D engine	Moteur Daihatsu 950D	Daihatsu 950D Motor
14	S/n > 0803001 S/n < 1008001	Motore Daihatsu 950D	Daihatsu 950D engine	Moteur Daihatsu 950D	Daihatsu 950D Motor
15	S/n > 1009001 S/n < 1111004	Motore Daihatsu 950DT	Daihatsu 950DT engine	Moteur Daihatsu 950DT	Daihatsu 950DT Motor
15	S/n > 1009001 S/n < 1111004	Motore Daihatsu 950DT	Daihatsu 950DT engine	Moteur Daihatsu 950DT	Daihatsu 950DT Motor
16	S/n > 0803001 S/n < 1111004	Motore Daihatsu 950G	Daihatsu 950G engine	Moteur Daihatsu 950G	Daihatsu 950G Motor
17	S/n > 1302001	Ruote	Wheels	Roues	Vorderräder
17	S/n > 0803001 S/n < 1301004	Ruote	Wheels	Roues	Vorderräder
18	S/n > 1509001	Impianto elettrico per versioni Kubota	Electrical system for Kubota models	Circuit électrique pour versions Kubota	Elektrische Anlage für Kubota Modelle
18	S/n > 1111005 S/n < 1505003	Impianto elettrico per versioni Kubota	Electrical system for Kubota models	Circuit électrique pour versions Kubota	Elektrische Anlage für Kubota Modelle
18	S/n > 1009001 S/n < 1111004	Impianto elettrico per versioni Daihatsu	Electrical system for Daihatsu models	Circuit électrique pour versions Daihatsu	Elektrische Anlage für Daihatsu Modelle
18	S/n > 0803001 S/n < 1008001	Impianto elettrico per versioni Daihatsu	Electrical system for Daihatsu models	Circuit électrique pour versions Daihatsu	Elektrische Anlage für Daihatsu Modelle
19	S/n > 1509001	Decalcomanie	Decalcomanie	Decalques	Aufklebers
19	S/n > 1111005 S/n < 1505003	Decalcomanie	Decals	Décalques	Aufklebers
19	S/n > 1009001 S/n < 1111004	Decalcomanie	Decals	Décalques	Aufklebers
19	S/n > 0803001 S/n < 1008001	Decalcomanie	Decals	Décalques	Aufklebers
20	S/n > 1509001	Kit omologazione stradale	Road legal kit	Kit d'homologation route	Straßenverkehrszulassungs-Kit

20	S/n > 1009001 S/n < 1505003	Kit omologazione stradale	Road legal kit	Kit d'homologation route	Straßenverkehrszulassungs-Kit
20	S/n > 0811001 S/n < 1008001	Kit omologazione stradale	Road legal kit	Kit d'homologation route	Straßenverkehrszulassungs-Kit
20	S/n > 0803001 S/n < 0810016	Kit omologazione stradale	Road legal kit	Kit d'homologation route	Straßenverkehrszulassungs-Kit
21	S/n > 1009001 S/n < 1111004	Motore Briggs & Stratton	Briggs & Stratton engine	Moteur Briggs & Stratton	Briggs & Stratton Motor
21	S/n > 0803001 S/n < 1008001	Motore Briggs & Stratton	Briggs & Stratton engine	Moteur Briggs & Stratton	Briggs & Stratton Motor
22	S/n > 1009001 S/n < 1111004	Impianto elettrico per versioni Briggs & Stratton	Electrical system for Briggs & Stratton models	Circuit électrique pour versions Briggs & Stratton	Elektrische Anlage für Briggs & Stratton Modelle
22	S/n > 0803001 S/n < 1111004	Impianto elettrico per versioni Briggs & Stratton	Electrical system for Briggs & Stratton models	Circuit électrique pour versions Briggs & Stratton	Elektrische Anlage für Briggs & Stratton Modelle
23		ROPS abbattibile	Foldable ROPS	ROPS rabattable	Klappbaren ROPS
24	S/n > 1111005	Motore Kubota D1105	Kubota D1105 engine	Moteur Kubota D1105	Kubota D1105 Motor

COMPOSIZIONE CODICE D'ORDINE

NUMERO DI MATRICOLA ALFANUMERICO DEL TELAIO + CODICE PARTICOLARE DI RICAMBIO

COMPOSITION OF THE ORDER CODE

ALPHANUMERICAL SERIAL NUMBER OF THE FRAME + CODE NUMBER OF THE SPARE PART

COMPOSITION DU CODE DE L'ORDRE

NUMÉRO DE SÉRIE ALPHANUMÉRIQUE DU CHÂSSIS + CODE AU PIECE DE RECHANGE

AUFBAU DES BESTELLKODE

ALPHANUMERISCHE SERIENNUMMER DES GERÜSTES + HINWEIS AUF DAS CODE

MATRICOLA CATALOGO

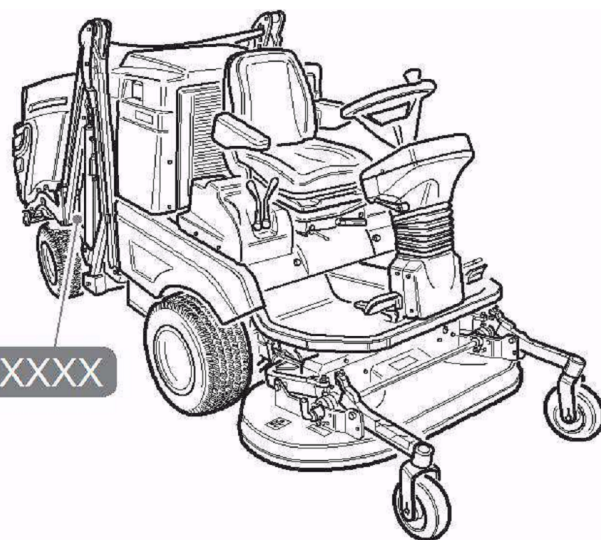
NUMERO DI MATRICOLA ALFANUMERICO DEL TELAIO

ALPHANUMERICAL SERIAL NUMBER OF THE FRAME

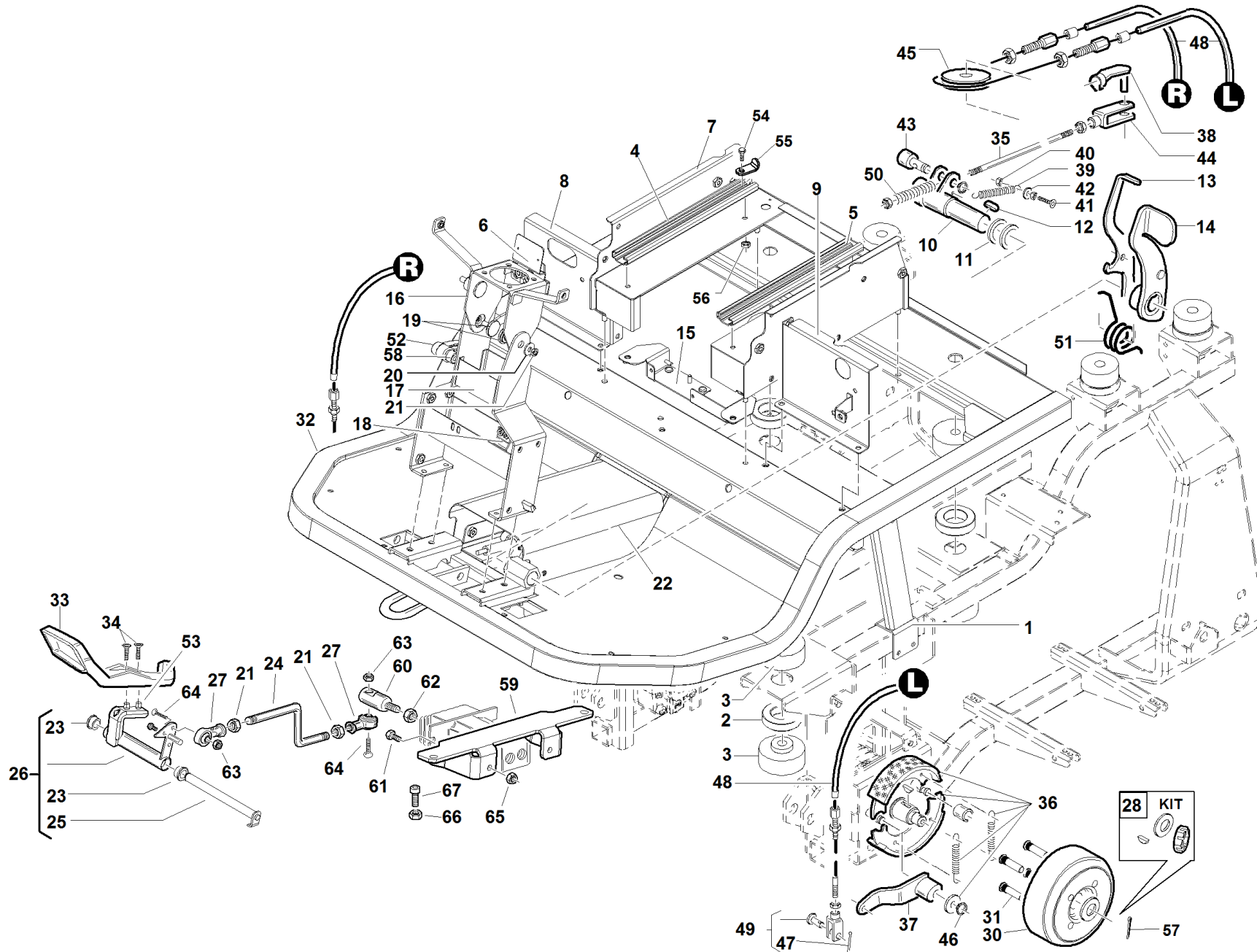
NUMÉRO DE SÉRIE ALPHANUMÉRIQUE DU CHÂSSIS

ALPHANUMERISCHE SERIENNUMMER DES GERÜSTES

999999XXXX



99999999XXXX



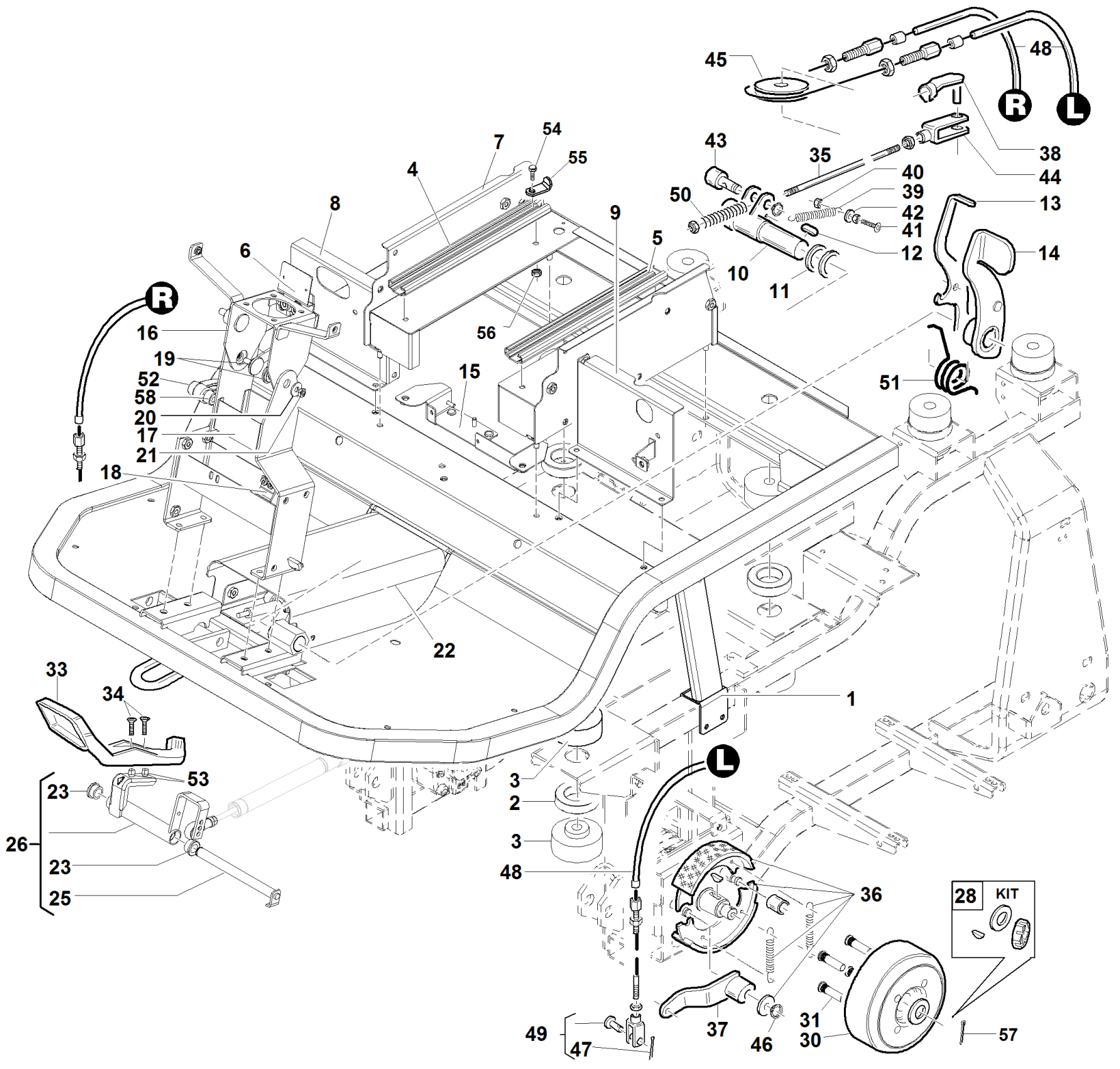
S/N
→1111005

REF.01 - 00555501249

1	91001540000	STAFFA SUPP. ACCELERATORE COMPL. ZNT		
2	91001000002	DISTANZIALE FISS.SILENTBLOC ZNT		
3	00111970189	SILENTBLOCK MDS80/3820-65		
4	00777850025	GUIDA INFERIORE SEDILE DX		
5	00777850026	GUIDA INFERIORE SEDILE SX		
6	91001300000	STAFFA CICALINO COMPLETA ZNT		
7	91001160000	SUPPORTO SEDILE COMPLETO VERNICIATO		
8	91001191000	PIASTRA ANTERIORE DX COMPLETA		
9	91001180000	SUPPORTO ANT. SX COMPLETO VERNICIATO		
10	91001320000	LEVA FRENO DI PARCHEGGIO COMPLETA ZNT		
11	00111530007	BOCCOLA FRIMET TFF 25/28/16,5		
12	00111900004	LINGUETTA A 8X7X20 UNI 6604		
13	91001420001	PEDALE BLOC. FRENO STAZIONAMENTO VRN		
14	91001310000	PEDALE FRENO STAZIONAMENTO COMPLETO VRN		
15	91001580000	STAFFA SUPP. FUSIBILI E RELE COMPL. ZNT		
16	91001210000	SUPPORTO IDROGUIDA COMPLETO ZNT		
17	91001200000	COLONNA STERZO COMPLETA ZNT		
18	91001490000	SUPPORTO MICRO FRENO PARCHEGGIO COMP.ZNT		
19	91001000021	PERNO REGOLAZIONE VOLANTE		
20	00111000061	ROSETTA Ø 8,4X24 SP.2 ZNT		
21	00111000082	DADO UNI 5588 M8 6S ZNT		
22	91001000029	TUNNEL PIATTAFORMA VERNICIATO		
23	95001000060	BOCCOLA IN OTTONE		
24	91001000079	TIRANTE AZIONAMENTO PEDIPOLATORE ZNT		
25	91001350000	PERNO AVANZAMENTO COMPLETO		
26	95598910000	SUPPORTO PEDALE AVANZAMENTO PREMONTATO		
27	00777200007	TESTA SNODO CF8 M8		
28	95598470000	KIT DADO-RONDELLA-LINGUETTA HRW/ARS		
30	91001130001	TAMBURO FRENO ZNT		
31	00111990118	COLONNETTA M12x1.5x44 UNI 8954 ZNT		
32	91001940000	PEDANA ANTERIORE COMPLETA VRN		
33	95533000003	PEDALE AVANZ. IN ALLUMINIO FORATO		
34	00111000111	VITE TSPEI M8X40 8.8 UNI 5933 ZNT		
35	91001000027	ASTA FRENO ZNT		
36	91001290000	KIT GANASCE 160X40		
37	91001280000	LEVA FRENO COMPLETA ZNT		
38	00111000194	PERNO D.8 ART.4521 (CLIPS)		
39	95029000022	MOLLA TRAZIONE DISCO		
40	00111500012	ROSETTA P.4,3x16x1,5 ZNT.UNI 6593		
41	00111350011	VITE TSPEI M5X20 8.8 UNI 5933 ZNT		
42	00111500014	ROSETTA P.5,3x10x1 .UNI 6592 TE ZNT		
43	91001000026	PERNO GUIDA STELO		
44	00111000196	FORCELLA IN M8 -ART. 1801-		
45	91001000028	ROTELLA FRENO ZNT		
46	00111650006	SEEGER TIPO E X D.14		
47	00111000177	COPIGLIA 4X40		
48	91001000046	CAVO FRENO DI PARCHEGGIO		
49	95598340000	KIT PERNO Ø 12X30 + COPIGLIA 4X40		
50	91001000038	MOLLA Øf=3.5 Øe=16 L=71 ZNT		
51	91001000062	MOLLA TORSIONE RITORNO PEDALE FRENO ZNT		
52	00111970195	MANIGLIA A RIPRESA M10		
53	94500000051	DISTANZIALE 10.25X16X10.5		
54	00111300061	VITE TE UNI 5739 M8X20 10.9 ZNT		
55	91001000054	FERMO SEDILE ZNT		
56	00111000095	DADO AUTOB.UNI 7474 M8 6S		
57	00111750007	COPIGLIA D2X35 UNI1336 ZNT		
58	91001000019	DISTANZIALE LEVA COLONNA STERZO		
59	91001000082	SUPPORTO PEDIPOLATORE ZNT		
60	95303000013	PERNO FILETTATO M10		

61	00111450005	VITE TE F/R M6X16 8.8 LISCIA DIN6921 GEO		
62	00111150002	DADO UNI 5588 M10 6S ZNT		
63	00111250018	"DADO""CONEKLOK"" M8 ZTR DIN 980 ZNT"		
64	00111000145	VITE TE UNI 5737 M8 X35 8.8 ZNT		
65	00111000035	DADO AUTOB.UNI 7474 M6 6S		
66	00111000071	DADO AUTOB.UNI 7473 M8 6S		
67	00111450003	VITE TE F/R M8X20 8.8 LISCIA DIN6921 ZNT		

GT

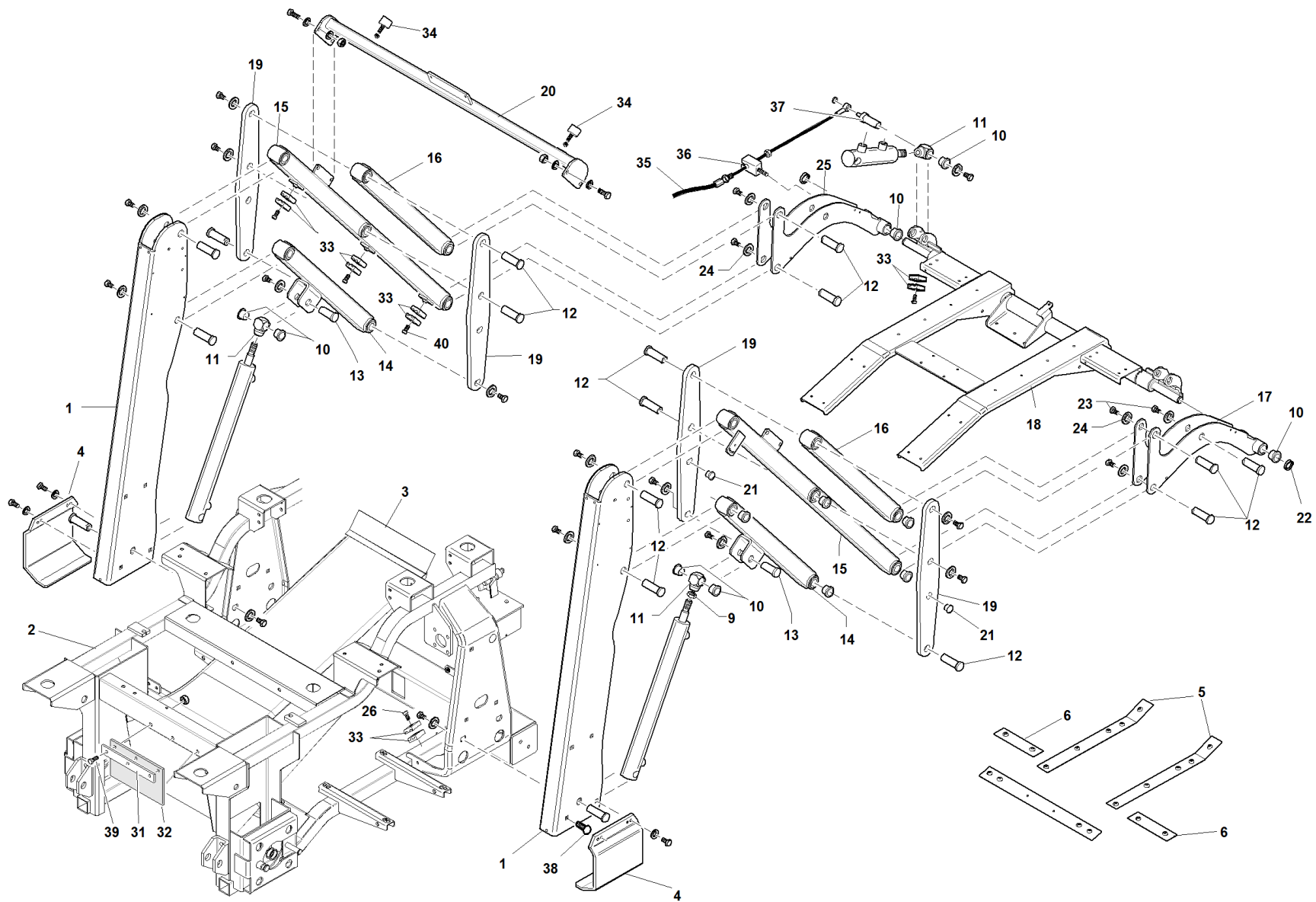


S/N
 → 0803001 ÷ 1111004 ←

REF.01 - 00555501201

#	P/N	DESCRIPTION	GT
1	91001540000	STAFFA SUPP. ACCELERATORE COMPL. ZNT	
2	91001000002	DISTANZIALE FISS.SILENTBLOC ZNT	
3	00111970189	SILENTBLOCK MDS80/3820-65	
4	00777850025	GUIDA INFERIORE SEDILE DX	
5	00777850026	GUIDA INFERIORE SEDILE SX	
6	91001300000	STAFFA CICALINO COMPLETA ZNT	
7	91001160000	SUPPORTO SEDILE COMPLETO VERNICIATO	
8	91001191000	PIASTRA ANTERIORE DX COMPLETA	
9	91001180000	SUPPORTO ANT. SX COMPLETO VERNICIATO	
10	91001320000	LEVA FRENO DI PARCHEGGIO COMPLETA ZNT	
11	00111530007	BOCCOLA FRIMET TFF 25/28/16,5	
12	00111900004	LINGUETTA A 8X7X20 UNI 6604	
13	91001420001	PEDALE BLOC. FRENO STAZIONAMENTO VRN	
14	91001310000	PEDALE FRENO STAZIONAMENTO COMPLETO VRN	
15	91001580000	STAFFA SUPP. FUSIBILI E RELE COMPL. ZNT	
16	91001210000	SUPPORTO IDROGUIDA COMPLETO ZNT	
17	91001200000	COLONNA STERZO COMPLETA ZNT	
18	91001490000	SUPPORTO MICRO FRENO PARCHEGGIO COMP.ZNT	
19	91001000021	PERNO REGOLAZIONE VOLANTE	
20	00111000061	ROSETTA Ø 8,4X24 SP.2 ZNT	
21	00111000082	DADO UNI 5588 M8 6S ZNT	
22	91001000029	TUNNEL PIATTAFORMA VERNICIATO	
23	95001000060	BOCCOLA IN OTTONE	
25	91001350000	PERNO AVANZAMENTO COMPLETO	
26	91001480000	SUPPORTO PEDALE AVANZAMENTO PREMONTATO	
28	95598470000	KIT DADO-RONDELLA-LINGUETTA HRW/ARS	
30	91001130001	TAMBURO FRENO ZNT	
31	00111990118	COLONNETTA M12x1.5x44 UNI 8954 ZNT	
33	95533000003	PEDALE AVANZ. IN ALLUMINIO FORATO	
34	00111000111	VITE TSPEI M8X40 8.8 UNI 5933 ZNT	
35	91001000027	ASTA FRENO ZNT	
36	91001290000	KIT GANASCE 160X40	
37	91001280000	LEVA FRENO COMPLETA ZNT	
38	00111000194	PERNO D.8 ART.4521 (CLIPS)	
39	95029000022	MOLLA TRAZIONE DISCO	
40	00111500012	ROSETTA P.4,3x16x1,5 ZNT.UNI 6593	
41	00111350011	VITE TSPEI M5X20 8.8 UNI 5933 ZNT	
42	00111500014	ROSETTA P.5,3x10x1 .UNI 6592 TE ZNT	
43	91001000026	PERNO GUIDA STELO	
44	00111000196	FORCELLA IN M8 -ART. 1801-	
45	91001000028	ROTELLA FRENO ZNT	
46	00111650006	SEEGER TIPO E X D.14	
47	00111000177	COPIGLIA 4X40	
48	91001000046	CAVO FRENO DI PARCHEGGIO	
49	95598340000	KIT PERNO Ø 12X30 + COPIGLIA 4X40	
50	91001000038	MOLLA Øf=3.5 Øe=16 L=71 ZNT	
51	91001000062	MOLLA TORSIONE RITORNO PEDALE FRENO ZNT	
52	00111970195	MANIGLIA A RIPRESA M10	
53	94500000051	DISTANZIALE 10.25X16X10.5	
54	00111300061	VITE TE UNI 5739 M8X20 10.9 ZNT	
55	91001000054	FERMO SEDILE ZNT	
56	00111000095	DADO AUTOB.UNI 7474 M8 6S	
57	00111750007	COPIGLIA D2X35 UNI1336 ZNT	
58	91001000019	DISTANZIALE LEVA COLONNA STERZO	

GT 280D / DW



S/N
→1111005

REF.02 - 00555501241

#

P/N

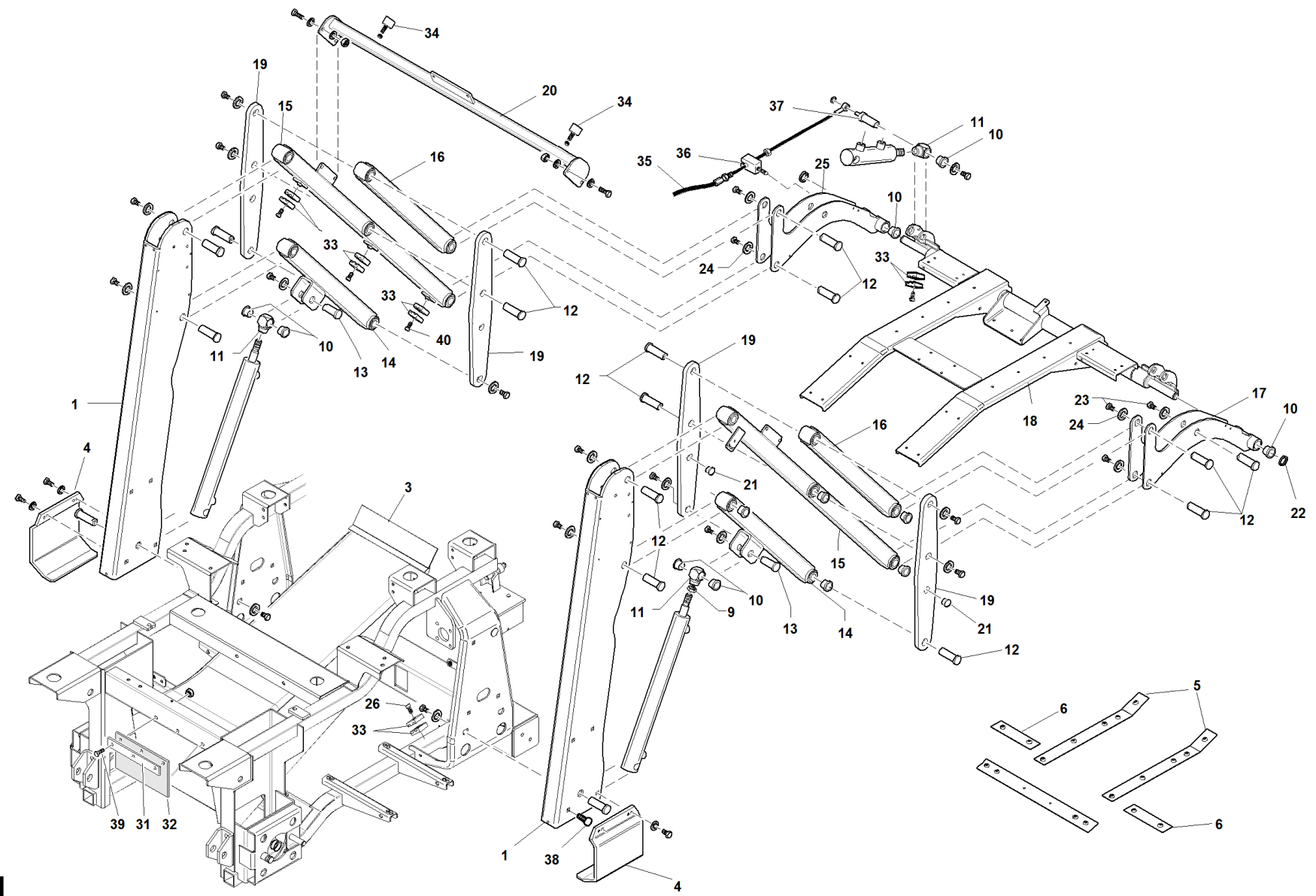
DESCRIPTION

GT 280D / DW

REF. 02 - 00555501241

1	91001830000	PIANTONE ELEVATORE COMPLETO VRN		
2	91001920000	TELAIO GT COMPLETO VRN		
3	91001590000	TUNNEL GT 270/300 COMPLETO VERNICIATO		
4	91001000071	PROTEZIONE ELETTROVALVOLA VRN		
5	91001850000	LAMIERINO LATERALE FISSAGGIO CESTO COMP.		
6	91001610000	LAMIERINO POSTERIORE COMP. RINF. CESTO		
9	00111500005	ROSETTA P.5,5X15X1,6 UNI 6593 ZNT		
10	00111990017	BOCCOLA FRIMET TFF 20/16,5		
11	91007000000	GR.PARTICOLARI ELEVATORE		
12	94010000060	PERNO FISSAGGIO CILINDRO RIBALTAMENTO		
13	91007000003	PERNO RIBALTAMENTO L=48 ZNT		
14	91001780000	BRACCIO AUSILIARIO COMPLETO VRN		
15	91001770000	BRACCIO SX COMPLETO VRN		
16	91001800000	BRACCIO TIRANTE COMPLETO VRN		
17	91001820000	SUPPORTO SX TELAIIO CESTO COMPLETO VRN		
18	91001840000	SUPPORTO CESTO COMPLETO VRN		
19	91001000066	BILANCIERE ELEVATORE VRN		
20	91001790000	TRAVERSA ELEVATORE COMPLETA VRN		
21	00111970172	TAPPO NERO GOMMA D20 SP5		
22	00111650013	SEEGER TIPO E D.20X1,75 UNI 7436		
23	00111000081	VITE TE UNI 5739 M8 X16 8.8 ZNT		
24	00111000061	ROSETTA Ø 8,4X24 SP.2 ZNT		
25	91001810000	SUPPORTO DX TELAIIO CESTO COMPLETO VRN		
26	00111400015	VITE TCEI.M6X40 8.8 TUTTO FILET.ZNT		
31	92001000057	PIATTINO FISSAGGIO BANDELLA ZNT		
32	92001000058	BANDELLA IN GOMMA		
33	11001000012	COPPIA/COLLARE 12X12 P.		
34	00111180001	TAMPON API E 3030M810 60 Sh		
35	95598190000	CAVO APERTURA CESTO GT		
36	91001000039	PERNO GUIDA GUAINA ZNT		
37	91007000006	PERNO AZIONAMENTO CAVO L=48 ZNT		
38	00111340007	VITE TTQST UNI 5731 M10X25 8.8 ZNT		
39	00111450012	VITE F/R TBCF M6X20 ZNT BIANCA		
40	00111990082	VITE TE M6X35 COPPIA COLLARE		

GT

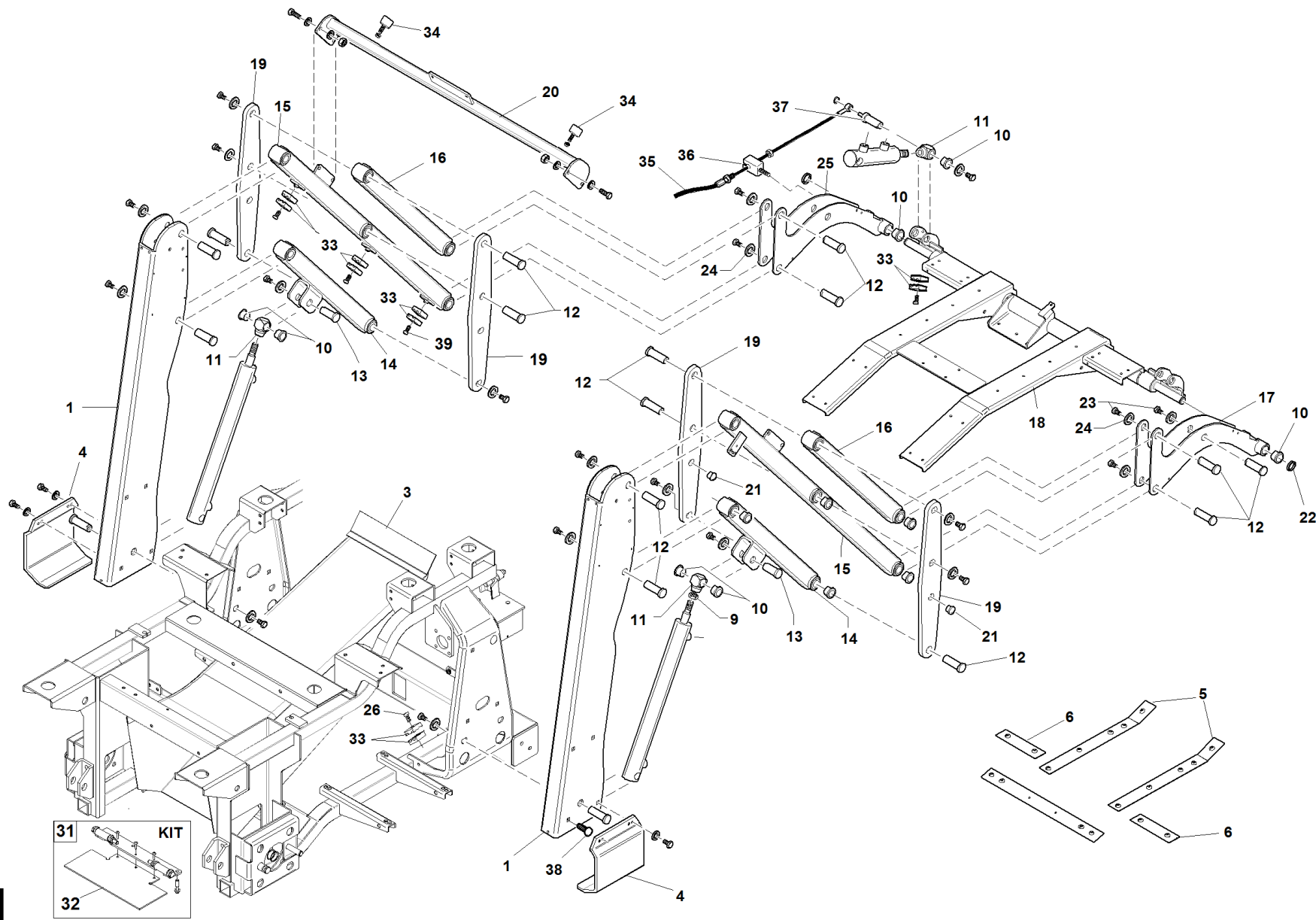


S/N
→ **1103008 ÷ 1111004** ←

REF.02 - 00555501239

1	91001830000	PIANTONE ELEVATORE COMPLETO VRN	
3	91001590000	TUNNEL GT 270/300 COMPLETO VERNICIATO	
4	91001000071	PROTEZIONE ELETTROVALVOLA VRN	
5	91001850000	LAMIERINO LATERALE FISSAGGIO CESTO COMP.	
6	91001610000	LAMIERINO POSTERIORE COMP. RINF. CESTO	
9	00111500005	ROSETTA P.5,5X15X1,6 UNI 6593 ZNT	
10	00111990017	BOCCOLA FRIMET TFF 20/16,5	
11	91007000000	GR.PARTICOLARI ELEVATORE	
12	94010000060	PERNO FISSAGGIO CILINDRO RIBALTAMENTO	
13	91007000003	PERNO RIBALTAMENTO L=48 ZNT	
14	91001780000	BRACCIO AUSILIARIO COMPLETO VRN	
15	91001770000	BRACCIO SX COMPLETO VRN	
16	91001800000	BRACCIO TIRANTE COMPLETO VRN	
17	91001820000	SUPPORTO SX TELAIO CESTO COMPLETO VRN	
18	91001840000	SUPPORTO CESTO COMPLETO VRN	
19	91001000066	BILANCIERE ELEVATORE VRN	
20	91001790000	TRAVERSA ELEVATORE COMPLETA VRN	
21	00111970172	TAPPO NERO GOMMA D20 SP5	
22	00111650013	SEEGER TIPO E D.20X1,75 UNI 7436	
23	00111000081	VITE TE UNI 5739 M8 X16 8.8 ZNT	
24	00111000061	ROSETTA Ø 8,4X24 SP.2 ZNT	
25	91001810000	SUPPORTO DX TELAIO CESTO COMPLETO VRN	
26	00111400015	VITE TCEI.M6X40 8.8 TUTTO FILET.ZNT	
31	92001000057	PIATTINO FISSAGGIO BANDELLA ZNT	
32	92001000058	BANDELLA IN GOMMA	
33	11001000012	COPPIA/COLLARE 12X12 P.	
34	00111180001	TAMPON API E 3030M810 60 Sh	
35	95598190000	CAVO APERTURA CESTO GT	
36	91001000039	PERNO GUIDA GUAINA ZNT	
37	91007000006	PERNO AZIONAMENTO CAVO L=48 ZNT	
38	00111340007	VITE TTQST UNI 5731 M10X25 8.8 ZNT	
39	00111450012	VITE F/R TBCF M6X20 ZNT BIANCA	
40	00111990082	VITE TE M6X35 COPPIA COLLARE	

GT

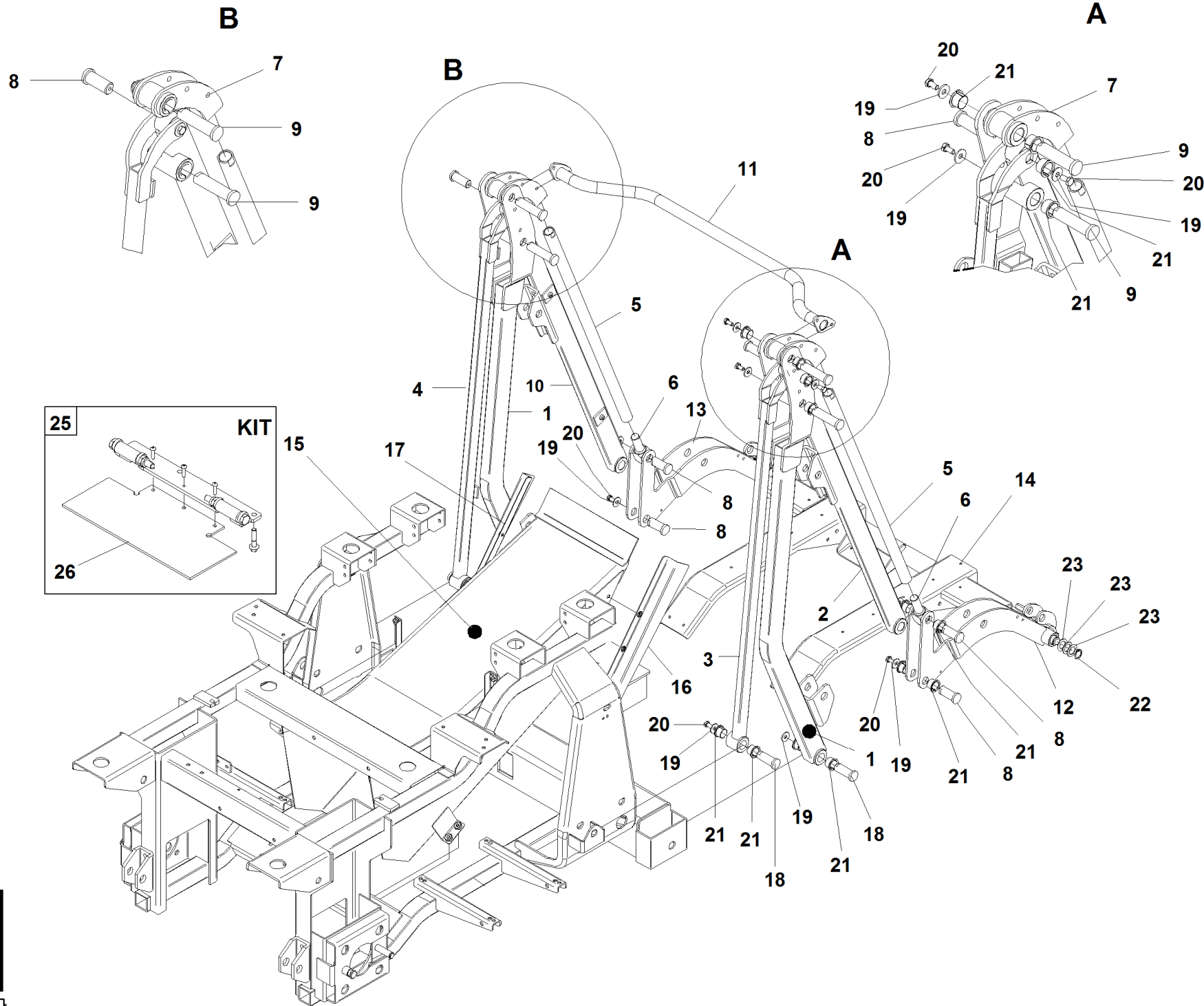


S/N
→ 1009001 ÷ 1103007 ←

REF.02 - 00555501226

#	P/N	DESCRIPTION	GT
1	91001830000	PIANTONE ELEVATORE COMPLETO VRN	
3	91001590000	TUNNEL GT 270/300 COMPLETO VERNICIATO	
4	91001000071	PROTEZIONE ELETTROVALVOLA VRN	
5	91001850000	LAMIERINO LATERALE FISSAGGIO CESTO COMP.	
6	91001610000	LAMIERINO POSTERIORE COMP. RINF. CESTO	
9	00111500005	ROSETTA P.5,5X15X1,6 UNI 6593 ZNT	
10	00111990017	BOCCOLA FRIMET TFF 20/16,5	
11	91007000000	GR.PARTICOLARI ELEVATORE	
12	94010000060	PERNO FISSAGGIO CILINDRO RIBALTAMENTO	
13	91007000003	PERNO RIBALTAMENTO L=48 ZNT	
14	91001780000	BRACCIO AUSILIARIO COMPLETO VRN	
15	91001770000	BRACCIO SX COMPLETO VRN	
16	91001800000	BRACCIO TIRANTE COMPLETO VRN	
17	91001820000	SUPPORTO SX TELAIO CESTO COMPLETO VRN	
18	91001840000	SUPPORTO CESTO COMPLETO VRN	
19	91001000066	BILANCIERE ELEVATORE VRN	
20	91001790000	TRAVERSA ELEVATORE COMPLETA VRN	
21	00111970172	TAPPO NERO GOMMA D20 SP5	
22	00111650013	SEEGER TIPO E D.20X1,75 UNI 7436	
23	00111000081	VITE TE UNI 5739 M8 X16 8.8 ZNT	
24	00111000061	ROSETTA Ø 8,4X24 SP.2 ZNT	
25	91001810000	SUPPORTO DX TELAIO CESTO COMPLETO VRN	
26	00111400015	VITE TCEI.M6X40 8.8 TUTTO FILET.ZNT	
31	95598150000	KIT STAFFA TUNNEL	
32	91001000059	BANDELLA	
33	11001000012	COPPIA/COLLARE 12X12 P.	
34	00111180001	TAMPON API E 3030M810 60 Sh	
35	95598190000	CAVO APERTURA CESTO GT	
36	91001000039	PERNO GUIDA GUAINA ZNT	
37	91007000006	PERNO AZIONAMENTO CAVO L=48 ZNT	
38	00111340007	VITE TTQST UNI 5731 M10X25 8.8 ZNT	
39	00111990082	VITE TE M6X35 COPPIA COLLARE	

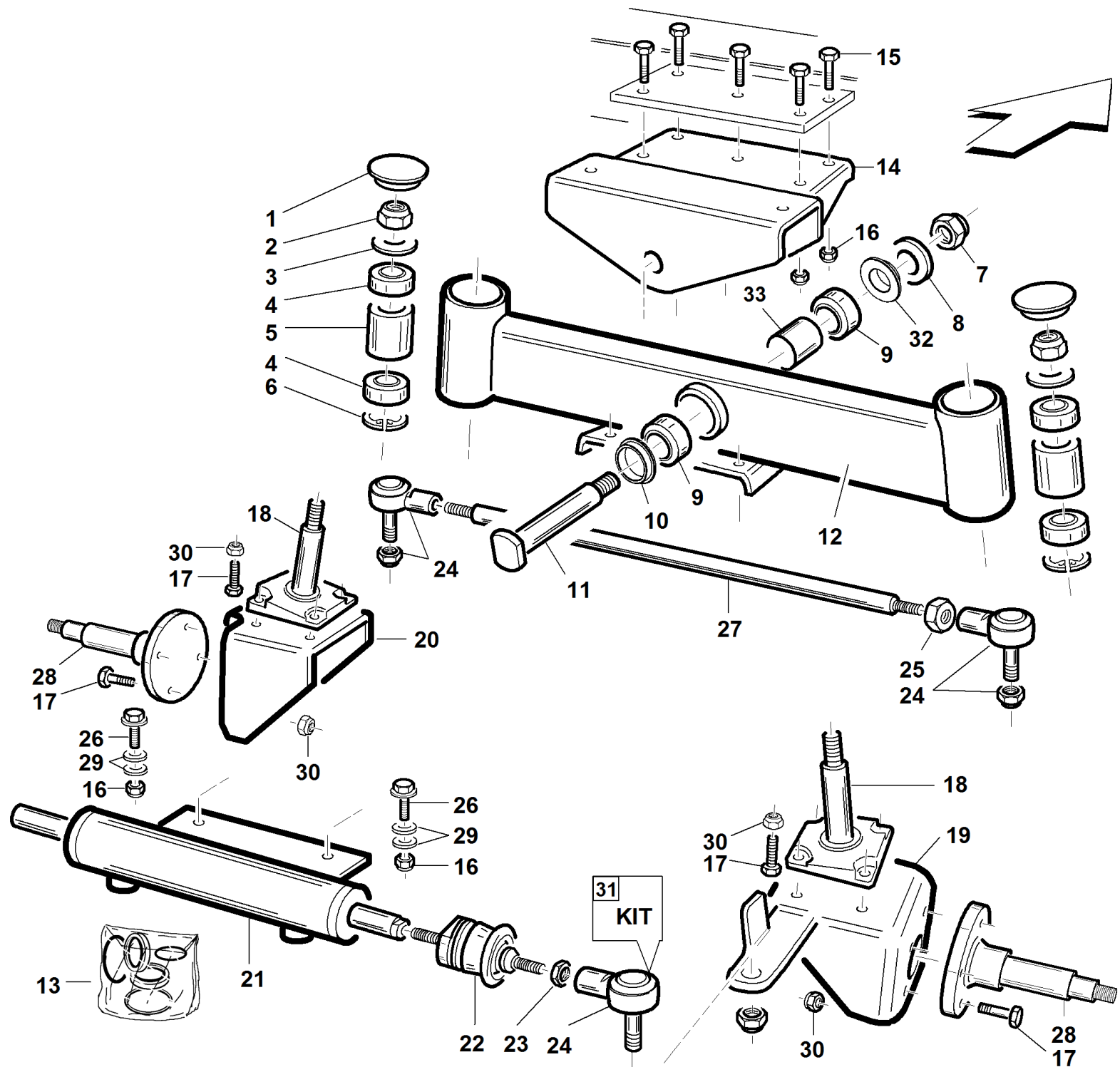
GT



S/N
 → 0803001 ÷ 1008001 ←

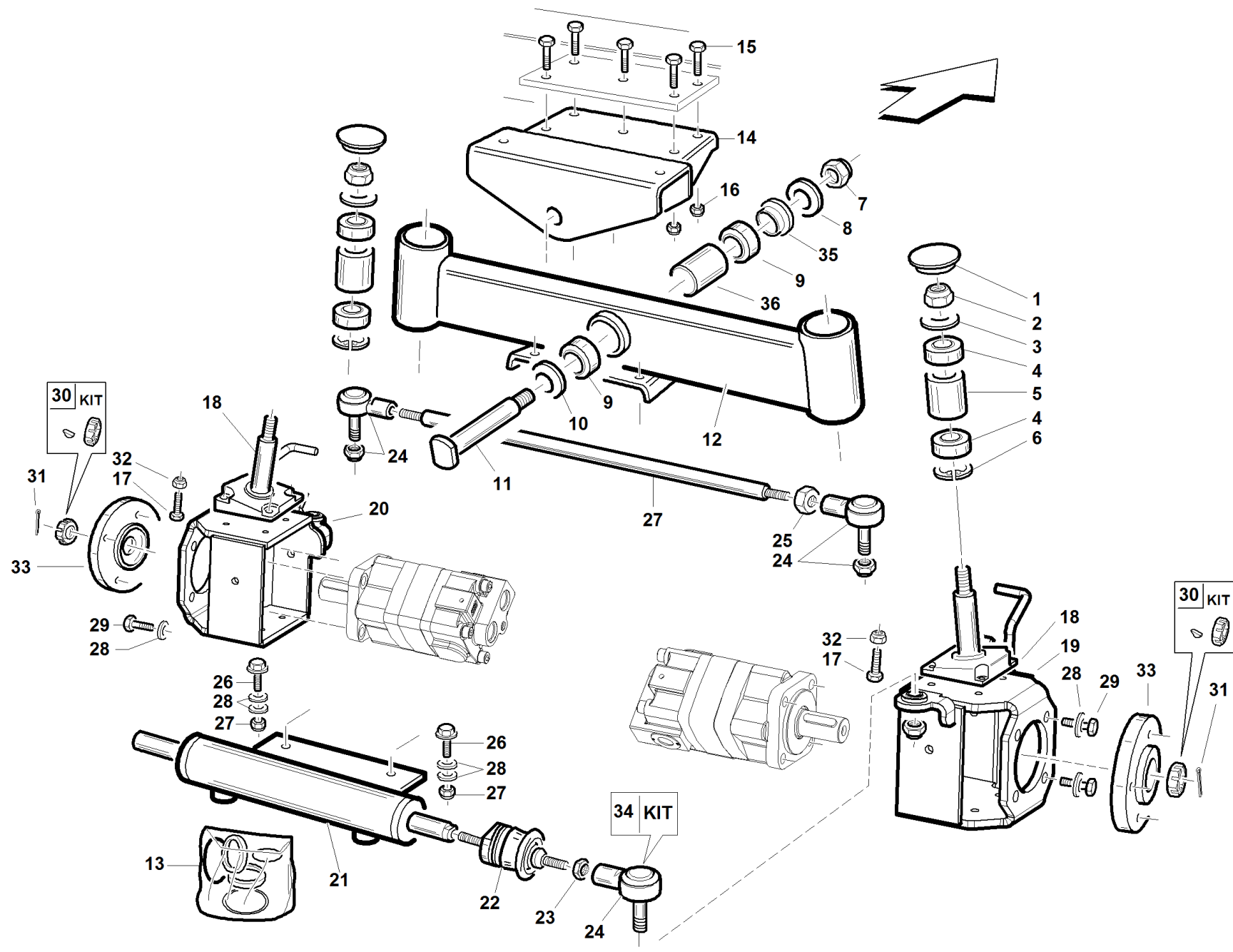
REF.02 - 00555501202

#	P/N	DESCRIPTION	GT
1	91007100000	BRACCIO ANTERIORE SOLLEVATORE COMPLETO	
2	91007110000	BRACCIO POSTERIORE SX SOLL COMPLETO	
3	91007170000	TIRANTE ANTERIORE SX COMPLETO	
4	91007180000	TIRANTE ANTERIORE DX COMPLETO	
5	95125000012	MANICOTTO TIRANTE ELEVATORE	
6	94017000003	BOCCOLA FILETTATA M20X1,5 SX MASCHIO	
7	91007130000	FORCELLA COMPLETA	
8	91007000003	PERNO RIBALTAMENTO L=48 ZNT	
9	91007000004	PERNO RIBALTAMENTO L=81 ZNT	
10	91007120000	BRACCIO POSTERIORE DX SOLL COMPLETO	
11	91007200000	TRAVERSA SOLLEVATORE VERNICIATA	
12	91007140000	SUPP. SX TELAIO CESTO COMP. VERNICIATO	
13	91007150000	SUPP. DX TELAIO CESTO COMPL. VERNICIATO	
14	91007190000	SUPPORTO CESTO COMPLETO VRN	
15	91001590000	TUNNEL GT 270/300 COMPLETO VERNICIATO	
16	91001660000	ANGOLARE SX COMPLETO VERN.	
17	91001650000	ANGOLARE DX COMPLETO VERN.	
18	91001000018	PERNO SOLLEVATORE L=52 ZNT	
19	00111000061	ROSETTA Ø 8,4X24 SP.2 ZNT	
20	00111000081	VITE TE UNI 5739 M8 X16 8.8 ZNT	
21	00111990017	BOCCOLA FRIMET TFF 20/16,5	
22	00111650013	SEEGER TIPO E D.20X1,75 UNI 7436	
23	00111500011	ROSETTA P.20x30x2 ZNT	
25	95598150000	KIT STAFFA TUNNEL	
26	91001000059	BANDELLA	



#	P/N	DESCRIPTION	GT 2WD
1	94500000087	PROTEZ. CUSCINETTO INTERNO SEMIASSE	
2	00111250011	DADO AUTOB.UNI 7474 M14x1,5 6S	
3	95303110004	DISTANZIALE Ø14,5XØ35X3	
4	00777100012	CUSCINETTO CLB 6006 2RS 30X55X13	
5	95303110005	DISTANZIALE Ø31XØ36X45	
6	00111650003	SEGER TIPO I X D.55 UNI 7437	
7	00111250007	DADO AUTOB.UNI 7474 M20X1,5 H=17	
8	95303110003	DISTANZIALE Ø20.5XØ35X3	
9	00777100053	CUSCINETTO CLB 61906 -2RS1 30X47X9	
10	91003100002	DISTANZIALE 20.3X3X10 ZNT	
11	95303110002	PERNO ASSALE	
12	95301200000	ASSALE POSTERIORE COMPLETO	
13	95599610000	KIT PARAOLI MARTINETTO DI STERZATURA	
14	91001500000	ATTACCO ASSALE POSTERIORE VERNICIATO	
15	00111450022	VITE TBEI M10X30 10.9 ISO 7380 ZNT	
16	00111250013	DADO AUTOB.UNI 7473 M10 10S	
17	00111300052	VITE TE UNI 5739 M8 X30 12.9 ZNT	
18	95303110007	PERNO DI STERZO	
19	95311161100	SUPPORTO DX ALBERO RUOTA 2 WD COMP.VRN	
20	95311161000	SUPPORTO SX ALBERO RUOTA 2WD COMP. VRN	
21	95301000013	MARTINETTO DI STERZO	
22	00777200024	SNODO ASSIALE M14x1.5-PERNO SF.28 M12	
23	00111150024	DADO UNI 5589 - M12X1.25 - 6S ZNT	
24	00777200023	TESTA STERZO FEMM. M12x1.25 CT.50	
25	00111500027	DADO ESAGONALE M12X1.25 UNI 5588 ZNT	
26	00111300084	VITE TE UNI 5739 M10X35 10.9 ZNT	
27	95303000011	TIRANTE STERZO	
28	95311160001	ALBERO RUOTA 2WD	
29	00111550005	RONDELLA ELASTICA CONICA M10 DIN6796 ZNT	
30	00111250025	DE AUT METB FL CL10 8MA ZNT	
31	95598240000	KIT CUFFIA TESTA STERZO (00777200023)	
32	91003100002	DISTANZIALE 20.3X3X10 ZNT	
33	95303110006	DISTANZIALE Ø31XØ36X72	

GT 4WD

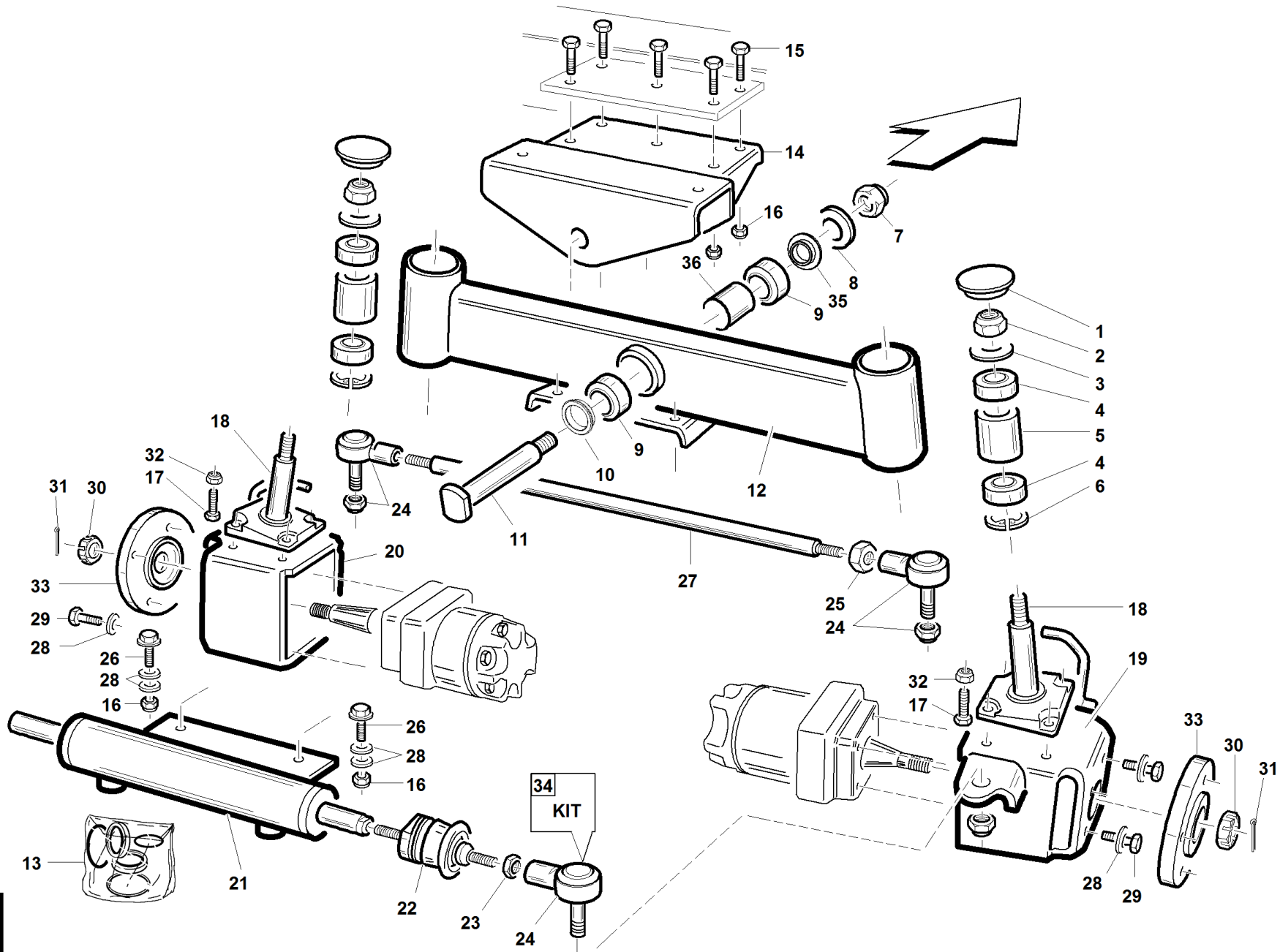


S/N
→ 1204002

REF. 04 - 00555501240

#	P/N	DESCRIPTION	GT 4WD
1	94500000087	PROTEZ. CUSCINETTO INTERNO SEMIASSE	
2	00111250011	DADO AUTOB.UNI 7474 M14x1,5 6S	
3	95303110004	DISTANZIALE Ø14,5XØ35X3	
4	00777100012	CUSCINETTO CLB 6006 2RS 30X55X13	
5	95303110005	DISTANZIALE Ø31XØ36X45	
6	00111650003	SEGER TIPO I X D.55 UNI 7437	
7	00111250007	DADO AUTOB.UNI 7474 M20X1,5 H=17	
8	95303110003	DISTANZIALE Ø20.5XØ35X3	
9	00777100053	CUSCINETTO CLB 61906 -2RS1 30X47X9	
10	91003100001	DISTANZIALE 30.3X3X10 ZNT	
11	95303110002	PERNO ASSALE	
12	95301200000	ASSALE POSTERIORE COMPLETO	
13	95599610000	KIT PARAOLI MARTINETTO DI STERZATURA	
14	91001500000	ATTACCO ASSALE POSTERIORE VERNICIATO	
15	00111000103	VITE TE UNI 5739 M10X30 8.8 ZNT	
16	00111250013	DADO AUTOB.UNI 7473 M10 10S	
17	00111300052	VITE TE UNI 5739 M8 X30 12.9 ZNT	
18	95303110007	PERNO DI STERZO	
19	95409170000	SUPPORTO ORBITALE DX COMPLETO VRN	
20	95409160000	SUPPORTO ORBITALE SX COMPLETO VRN	
21	95301000013	MARTINETTO DI STERZO	
22	00777200024	SNODO ASSIALE M14x1.5-PERNO SF.28 M12	
23	00111150024	DADO UNI 5589 - M12X1.25 - 6S ZNT	
24	00777200023	TESTA STERZO FEMM. M12x1.25 CT.50	
25	00111500027	DADO ESAGONALE M12X1.25 UNI 5588 ZNT	
26	00111300084	VITE TE UNI 5739 M10X35 10.9 ZNT	
27	95303000011	TIRANTE STERZO	
28	00111550005	RONDELLA ELASTICA CONICA M10 DIN6796 ZNT	
29	00111300075	"VITE TE UNC 3/8""-16X1"" 10.9 ZNT"	
30	95598840000	KIT DADO-LINGUETTA HRS	
31	00111750007	COPIGLIA D2X35 UNI1336 ZNT	
32	00111250025	DE AUT METB FL CL10 8MA ZNT	
33	95303000014	SUPPORTO RUOTA ZNT	
34	95598240000	KIT CUFFIA TESTA STERZO (00777200023)	
35	91003100002	DISTANZIALE 20.3X3X10 ZNT	
36	95303110006	DISTANZIALE Ø31XØ36X72	

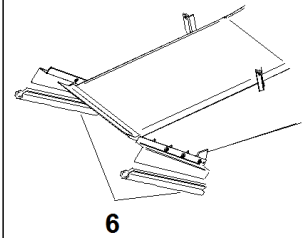
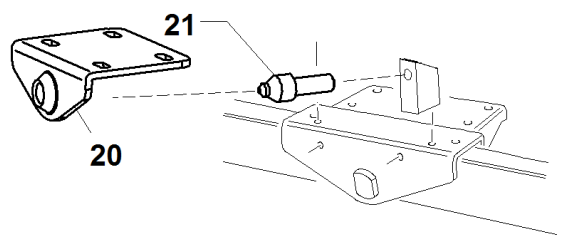
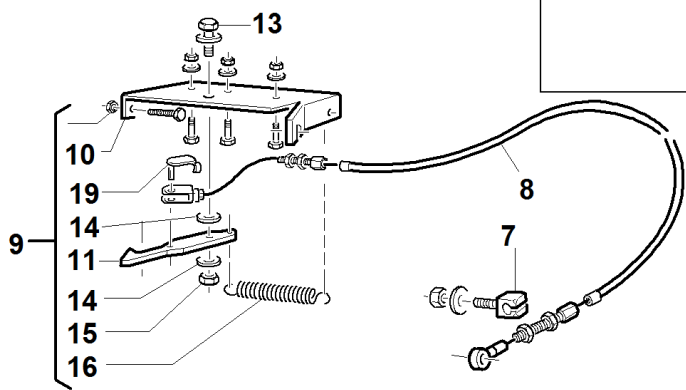
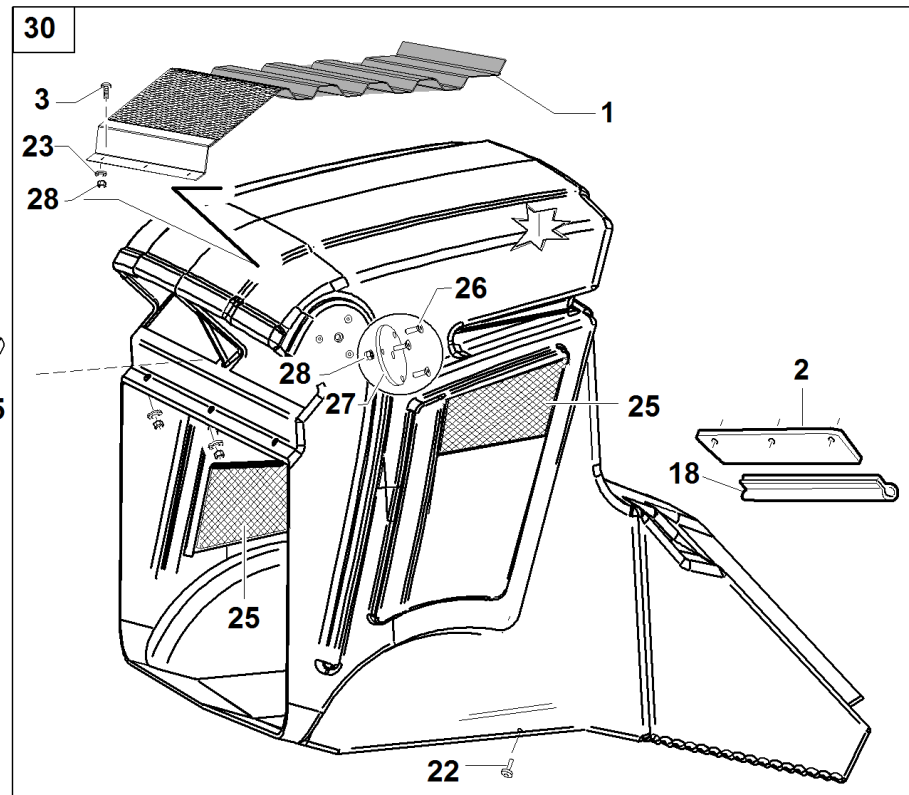
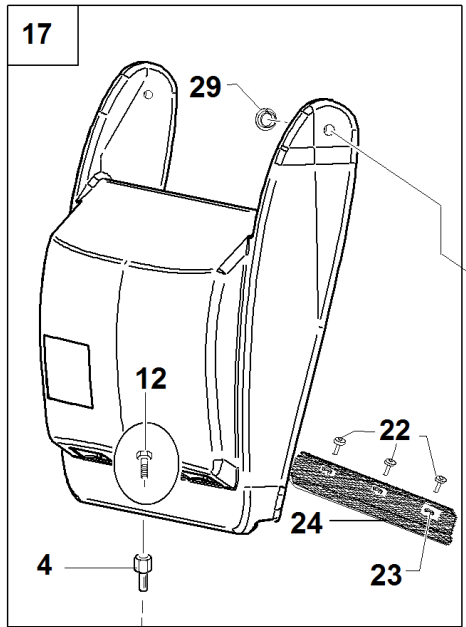
GT 4WD



S/N
→ **0803001 ÷ 1204001** ←

REF. 04 - 00555501204

#	P/N	DESCRIPTION	GT 4WD
1	94500000087	PROTEZ. CUSCINETTO INTERNO SEMIASSE	
2	00111250011	DADO AUTOB.UNI 7474 M14x1,5 6S	
3	95303110004	DISTANZIALE Ø14,5XØ35X3	
4	00777100012	CUSCINETTO CLB 6006 2RS 30X55X13	
5	95303110005	DISTANZIALE Ø31XØ36X45	
6	00111650003	SEGER TIPO I X D.55 UNI 7437	
7	00111250007	DADO AUTOB.UNI 7474 M20X1,5 H=17	
8	95303110003	DISTANZIALE Ø20.5XØ35X3	
9	00777100053	CUSCINETTO CLB 61906 -2RS1 30X47X9	
10	91003100001	DISTANZIALE 30.3X3X10 ZNT	
11	95303110002	PERNO ASSALE	
12	95301200000	ASSALE POSTERIORE COMPLETO	
13	95599610000	KIT PARAOLI MARTINETTO DI STERZATURA	
14	91001500000	ATTACCO ASSALE POSTERIORE VERNICIATO	
15	00111000103	VITE TE UNI 5739 M10X30 8.8 ZNT	
16	00111250013	DADO AUTOB.UNI 7473 M10 10S	
17	00111300052	VITE TE UNI 5739 M8 X30 12.9 ZNT	
18	95303110007	PERNO DI STERZO	
19	95303180000	SUPPORTO ORBITALE DX COMPLETO VRN	
20	95303190000	SUPPORTO ORBITALE SX COMPLETO VERNICIATO	
21	95301000013	MARTINETTO DI STERZO	
22	00777200024	SNODO ASSIALE M14x1.5-PERNO SF.28 M12	
23	00111150024	DADO UNI 5589 - M12X1.25 - 6S ZNT	
24	00777200023	TESTA STERZO FEMM. M12x1.25 CT.50	
25	00111500027	DADO ESAGONALE M12X1.25 UNI 5588 ZNT	
26	00111300084	VITE TE UNI 5739 M10X35 10.9 ZNT	
27	95303000011	TIRANTE STERZO	
28	00111550005	RONDELLA ELASTICA CONICA M10 DIN6796 ZNT	
29	00111300075	"VITE TE UNC 3/8""-16X1"" 10.9 ZNT"	
30	95599000038	"DADO AD INTAGLI 3/4""-28 FISS. ORBITALI"	
31	00111750007	COPIGLIA D2X35 UNI1336 ZNT	
32	00111250025	DE AUT METB FL CL10 8MA ZNT	
33	95303000014	SUPPORTO RUOTA ZNT	
34	95598240000	KIT CUFFIA TESTA STERZO (00777200023)	
35	91003100002	DISTANZIALE 20.3X3X10 ZNT	
36	95303110006	DISTANZIALE Ø31XØ36X72	

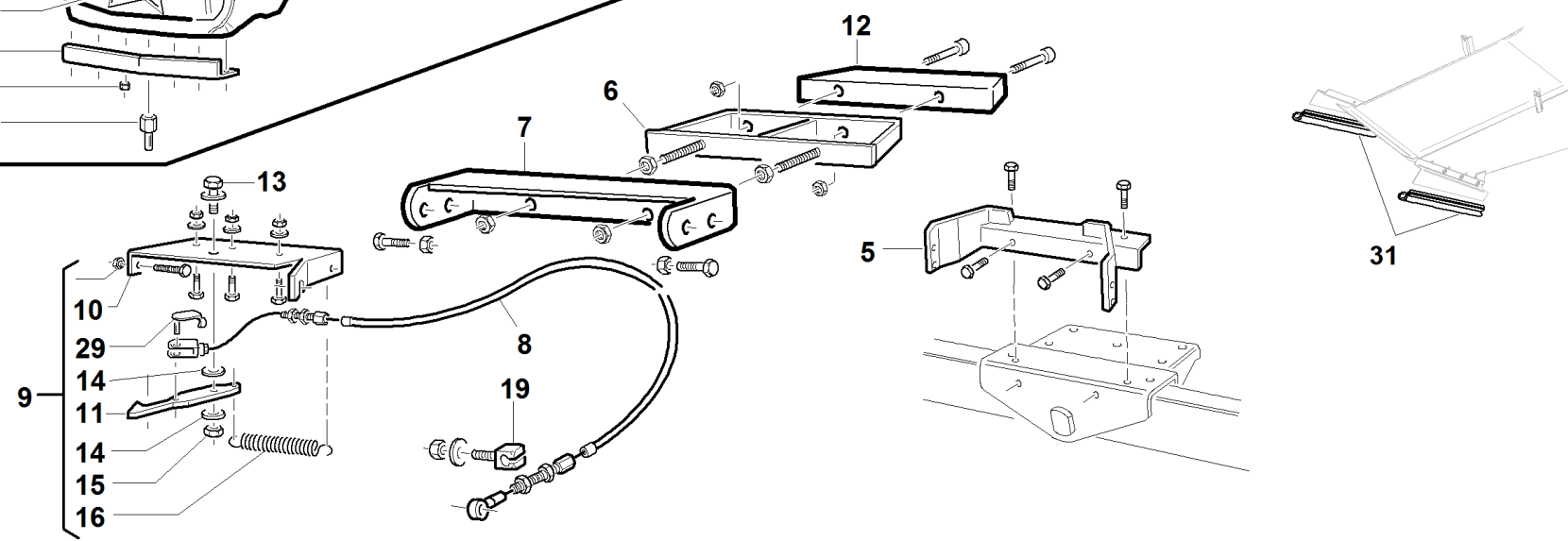
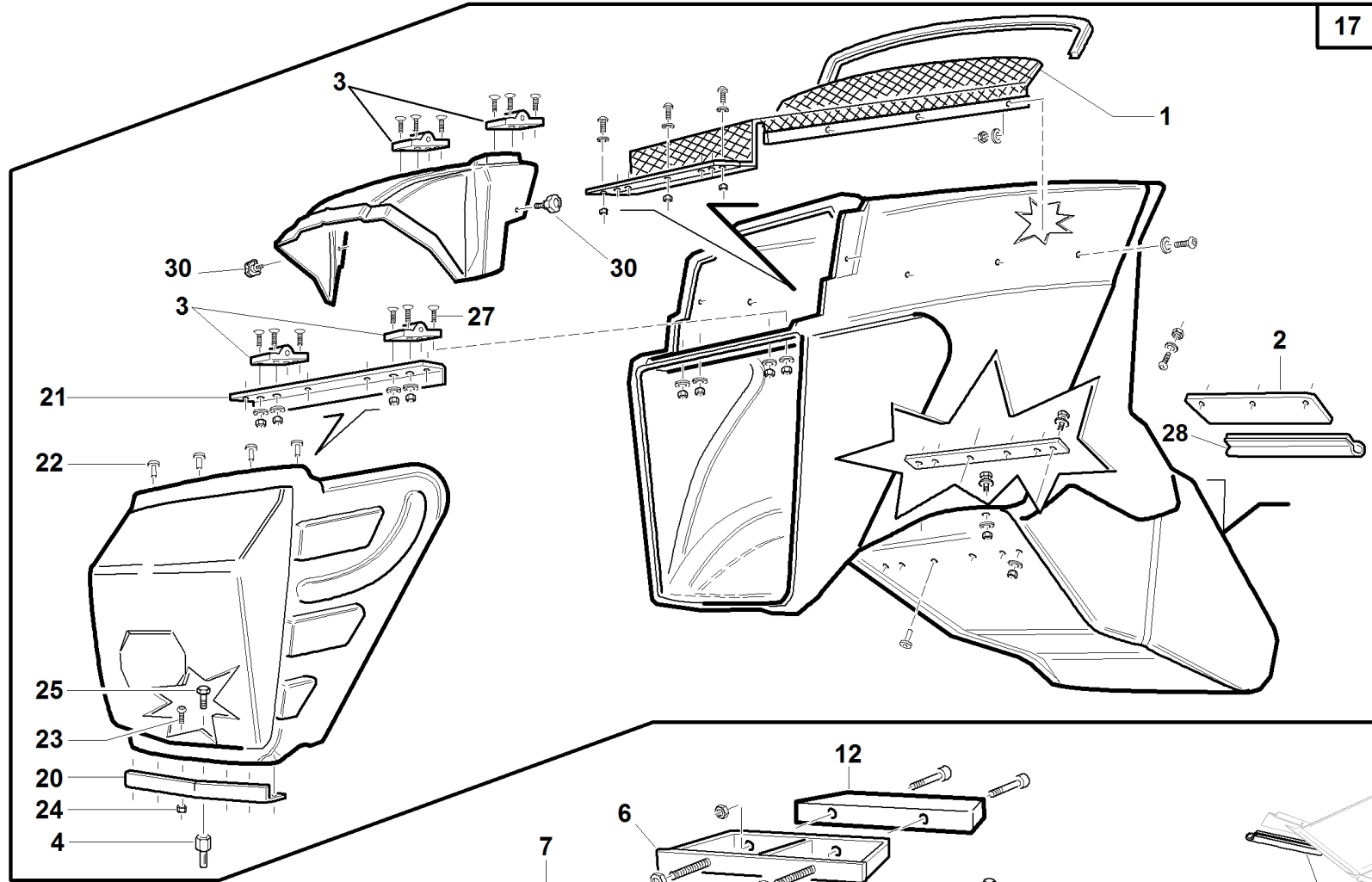


S/N
→ **1009001**

REF. 05 - 00555501228

#	P/N	DESCRIPTION	GT
1	91001860000	RETE SUPERIORE CESTO COMPLETA	
2	91001000051	ANGOLARE PORTAGUARNIZIONE SU CESTO ZNT	
3	00111450012	VITE F/R TBCF M6X20 ZNT BIANCA	
4	91001000073	PERNO CHIUSURA COPERCHIO CESTO ZNT	
5	91001000074	PERNO CERNIERA COPERCHIO CESTO ZNT	
6	95049000021	GUARNIZIONE 229/6 L=360	
7	91001000039	PERNO GUIDA GUAINA ZNT	
8	95598190000	CAVO APERTURA CESTO GT	
9	91001600000	GANCIO CESTO GT PREMONTATO	
10	91001670000	SUPPORTO GANCIO COMPLETO ZNT	
11	91001000044	LEVA SGANCIO SPORTELLLO CESTO ZNT	
12	00111300015	VITE TE UNI 5739 M8 X 50 8.8 ZNT	
13	00111000033	VITE TE UNI 5739 M8 X30 8.8 ZNT	
14	00111000070	ROSETTA P.11X30X2,5 ZNT	
15	00111000082	DADO UNI 5588 M8 6S ZNT	
16	94500000111	MOLLA CHIUSURA CESTO TGTECH	
17	91001271000	COPERCHIO CESTO GT PREMONTATO	
18	95599000068	GUARNIZIONE CESTO GT L=320MM	
19	00777180001	PERNO Ø.8 PER FORCELLA LUNGA (CLIPS)	
20	94500000072	PIASTRA CENTRAGGIO CESTO	
21	94500000062	PERNO BLOCCAGGIO CESTO ZNT	
22	00111800013	RIVETTO Ø 4.8X14 IN ALLUMINIO	
23	00111000037	ROSETTA P.6,6X18X2 ZNT UNI 6593	
24	91001271001	RETE COPERCHIO CESTO	
25	91001870000	RETE LATERALE CESTO COMPLETA	
26	00111350023	VITE TSPEI M6X20 10.9 UNI 5933 ZNT	
27	91001000072	PIASTRA INCERNIERAMENTO COP. CESTO ZNT	
28	00111000166	DADO AUTOB.UNI 7473 M6 6S	
29	00111530003	BOCCOLA FRIMET TFF 14X16 L=9	
30	91001271100	CESTO GT PREMONTATO	

GT

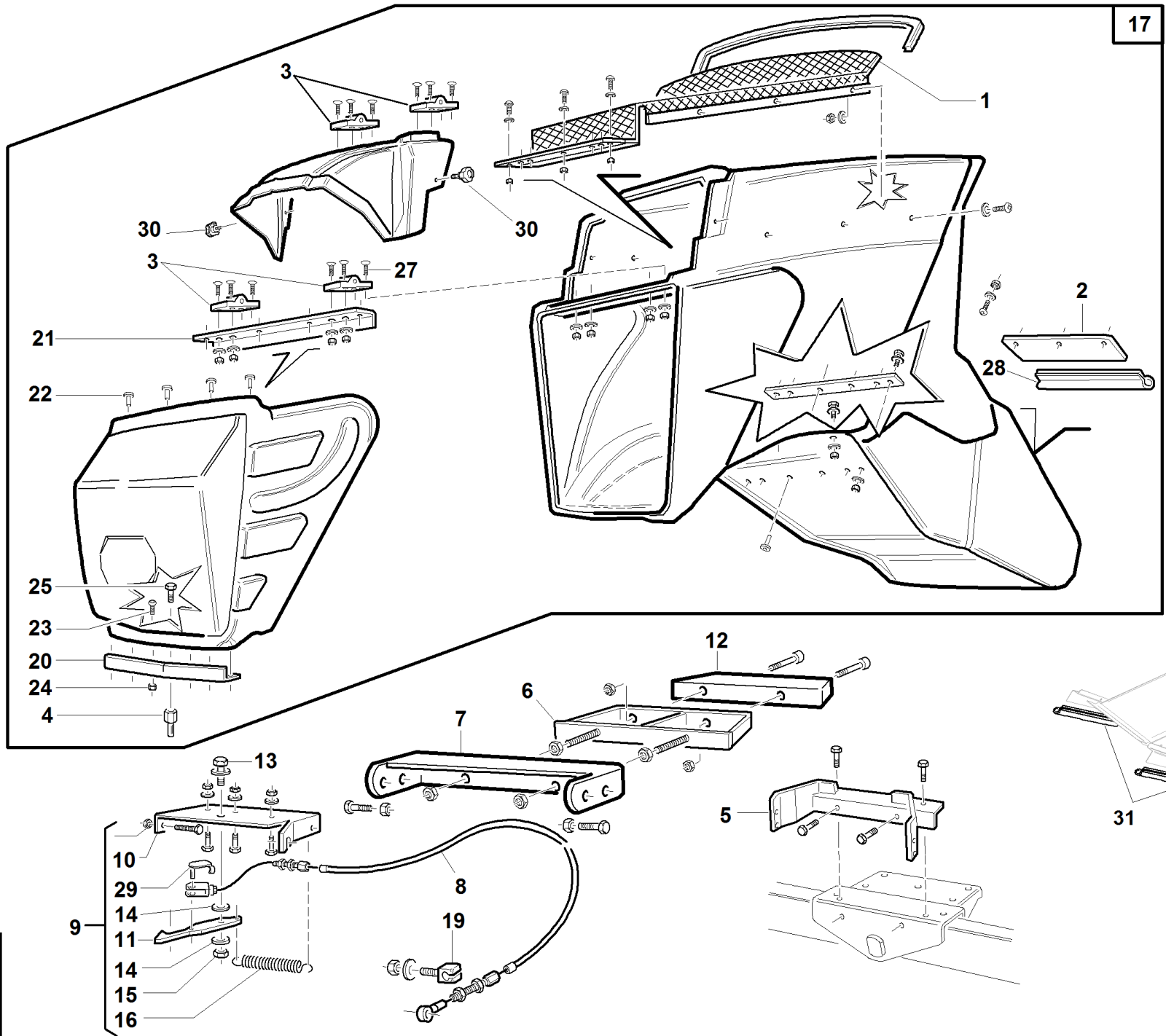


S/N
 → 0807017 ÷ 1008001 ←

REF.05 - 00555501205

#	P/N	DESCRIPTION	GT
1	91001690000	RETE CESTO GT COMPLETA	
2	91001000051	ANGOLARE PORTAGUARNIZIONE SU CESTO ZNT	
3	00777580003	CERNIERA IN METALLO NERA 50X76	
4	91001000042	PERNO SPORTELLO CESTO ZNT	
5	91001510000	CENTRAGGIO CESTO FISSO COMPLETO ZNT	
6	91001520000	CENTRAGGIO CESTO MOBILE COMPLETO ZNT	
7	91001000041	STAFFA SOSTEGNO CENTRAGGIO MOBILE ZNT	
8	95598190000	CAVO APERTURA CESTO GT	
9	91001600000	GANCIO CESTO GT PREMONTATO	
10	91001670000	SUPPORTO GANCIO COMPLETO ZNT	
11	91001000044	LEVA SGANCIO SPORTELLO CESTO ZNT	
12	91001000050	TAMPONE PER CENTRAGGIO CESTO	
13	00111000033	VITE TE UNI 5739 M8 X30 8.8 ZNT	
14	00111000070	ROSETTA P.11X30X2,5 ZNT	
15	00111000082	DADO UNI 5588 M8 6S ZNT	
16	94500000111	MOLLA CHIUSURA CESTO TGTECH	
17	95597330000	CESTO COMPLETO DI COPERCHIO GT	
19	91001000039	PERNO GUIDA GUAINA ZNT	
20	91001000043	PROTEZIONE SPORTELLO CESTO ZNT	
21	91001000057	ANGOLARE RINFORZO SPORTELLO CESTO	
22	00111800004	RIVETTO Ø.4,8X16 TESTA Ø.16 AL.NERO	
23	00111000014	VITE TSPEI M6X16 ZNT	
24	00111000035	DADO AUTOB.UNI 7474 M6 6S	
25	00111000186	VITE TSPEI M8X20 10.9 DIN7991 ZNT	
27	00111350023	VITE TSPEI M6X20 10.9 UNI 5933 ZNT	
28	95599000068	GUARNIZIONE CESTO GT L=320MM	
29	00777180001	PERNO Ø.8 PER FORCELLA LUNGA (CLIPS)	
30	00111610002	POMELLO THP20 M4x20 - 01THP20A20 -	
31	95049000021	GUARNIZIONE 229/6 L=360	

GT



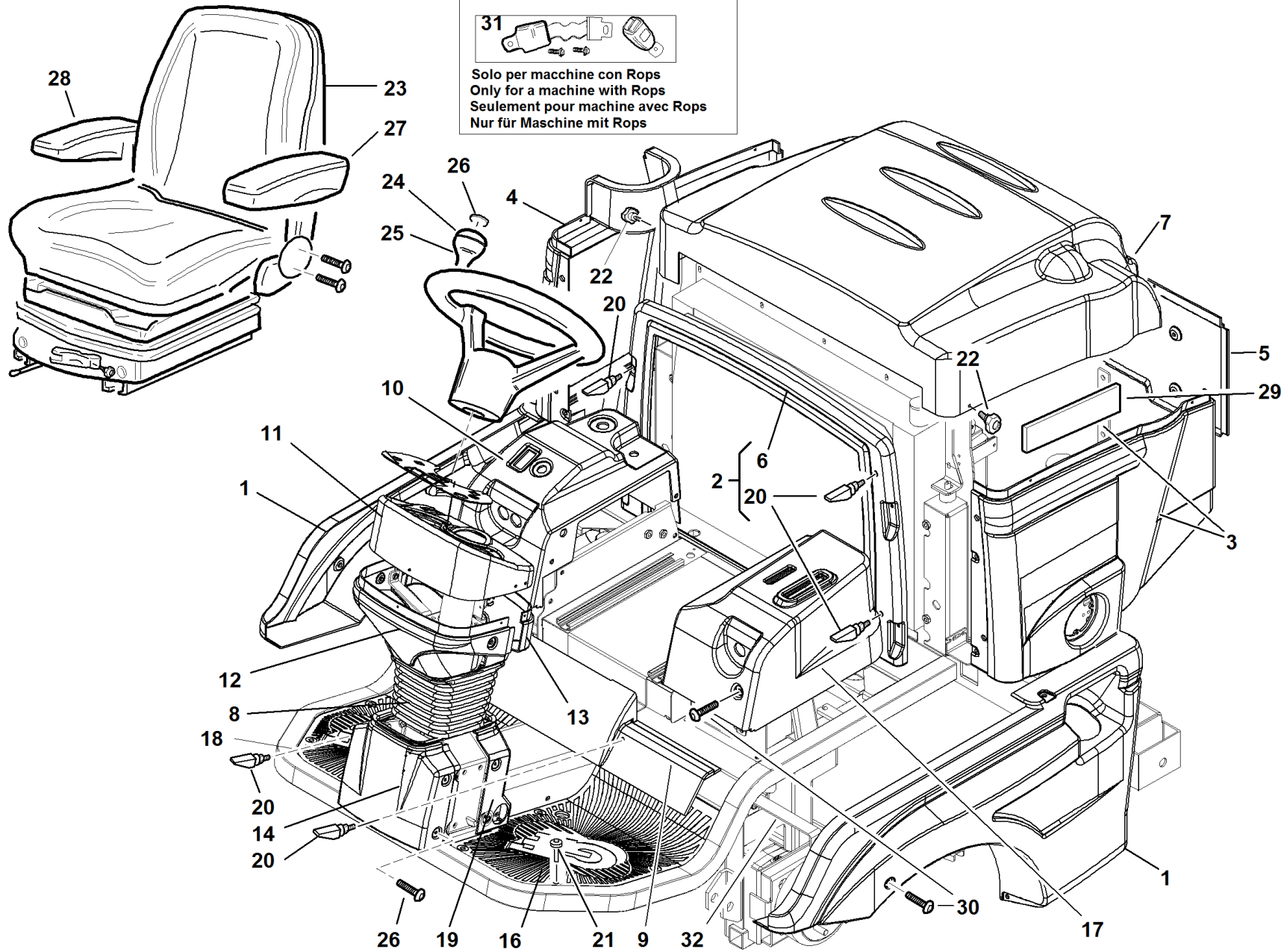
S/N

→ 0803001 ÷ 0807016 ←

REF.05 - 00555501236

#	P/N	DESCRIPTION	GT
1	91001690000	RETE CESTO GT COMPLETA	
2	91001000051	ANGOLARE PORTAGUARNIZIONE SU CESTO ZNT	
3	00777580003	CERNIERA IN METALLO NERA 50X76	
4	91001000042	PERNO SPORTELLO CESTO ZNT	
5	91001510000	CENTRAGGIO CESTO FISSO COMPLETO ZNT	
6	91001520000	CENTRAGGIO CESTO MOBILE COMPLETO ZNT	
7	91001000041	STAFFA SOSTEGNO CENTRAGGIO MOBILE ZNT	
8	95598190000	CAVO APERTURA CESTO GT	
9	91001600000	GANCIO CESTO GT PREMONTATO	
10	91001670000	SUPPORTO GANCIO COMPLETO ZNT	
11	91001000044	LEVA SGANCIO SPORTELLO CESTO ZNT	
12	91001000050	TAMPONE PER CENTRAGGIO CESTO	
13	00111000033	VITE TE UNI 5739 M8 X30 8.8 ZNT	
14	00111000070	ROSETTA P.11X30X2,5 ZNT	
15	00111000082	DADO UNI 5588 M8 6S ZNT	
16	94500000111	MOLLA CHIUSURA CESTO TGTECH	
17	95597330000	CESTO COMPLETO DI COPERCHIO GT	
19	91001000039	PERNO GUIDA GUAINA ZNT	
20	91001000043	PROTEZIONE SPORTELLO CESTO ZNT	
21	91001000057	ANGOLARE RINFORZO SPORTELLO CESTO	
22	00111800004	RIVETTO Ø.4,8X16 TESTA Ø.16 AL.NERO	
23	00111000014	VITE TSPEI M6X16 ZNT	
24	00111000035	DADO AUTOB.UNI 7474 M6 6S	
25	00111000186	VITE TSPEI M8X20 10.9 DIN7991 ZNT	
27	00111350023	VITE TSPEI M6X20 10.9 UNI 5933 ZNT	
28	95599000068	GUARNIZIONE CESTO GT L=320MM	
29	00777180001	PERNO Ø.8 PER FORCELLA LUNGA (CLIPS)	
30	00111610002	POMELLO THP20 M4x20 - 01THP20A20 -	
31	95049000021	GUARNIZIONE 229/6 L=360	

GT 280D / DW



31

Solo per macchine con Rops
 Only for a machine with Rops
 Seulement pour machine avec Rops
 Nur für Maschine mit Rops

S/N
 →1111005

REF.06 - 00555501242

#

P/N

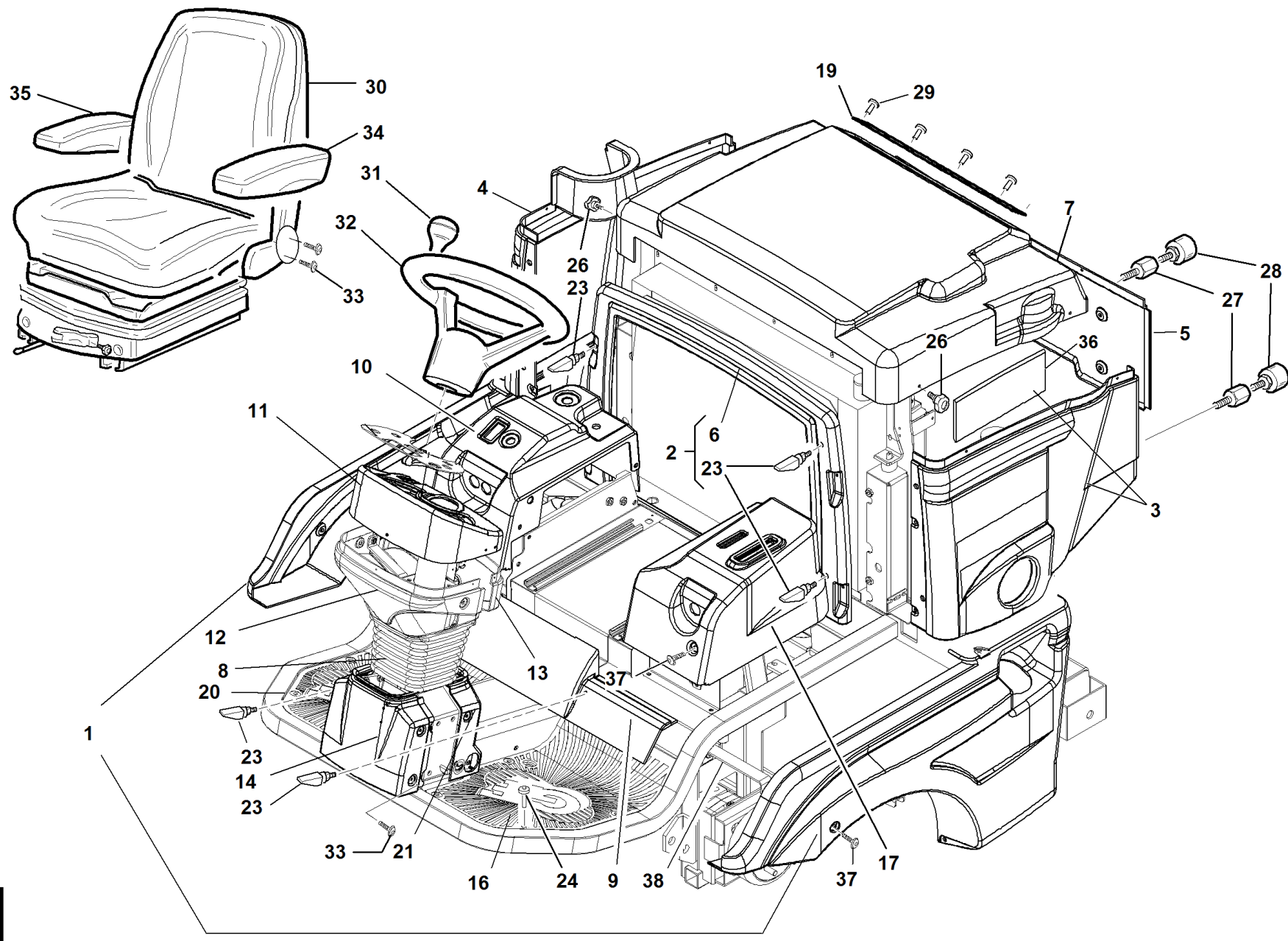
DESCRIPTION

GT 280D / DW

REF. 06 - 00555501242

1	95598180000	KIT PASSARUOTA DX/SX GT		
2	91001151000	CORNICE ANTERIORE COMPLETA		
3	91001154100	FIANCO MOTORE SX PREMONTATO		
4	91001150018	FIANCO DX COFANO MOTORE		
5	91001150016	CARENA POSTERIORE VANO MOTORE		
6	91001150013	CORNICE ANTERIORE		
7	91001150017	COFANO MOTORE		
8	00111970191	SOFFIETTO IN GOMMA COLONNA STERZO		
9	91001153000	COPERTURA TRAVERSA ANTERIORE COMPLETA		
10	91001150002	CONSOLLE DX		
11	91001150004	GUSCIO SUPERIORE STRUMENTAZIONE		
12	91001150005	GUSCIO ANTERIORE STRUMENTAZIONE		
13	91001150006	GUSCIO POSTERIORE STRUMENTAZIONE		
14	91001150007	GUSCIO ANTERIORE COLONNA STERZO		
16	91001000023	TAPPETINO SX PIATTAFORMA		
17	91001150001	CONSOLLE SX		
18	91001000024	TAPPETINO DX PIATTAFORMA		
19	91001150008	GUSCIO POSTERIORE COLONNA STERZO		
20	00111970196	CHIUSURA AD ESPANSIONE		
21	00111970169	TAPPO DI CHIUSURA FORO Ø10.5		
22	00111610002	POMELLO THP20 M4x20 - 01THP20A20 -		
23	00777850024	SEDILE COMFORT CON MOLLEGGIO		
24	00111970217	POMELLO VOLANTE -VOL33018P-		
25	00111970209	VOLANTE CON BOCCOLA Ø18		
26	00111000178	VITE TE M8X10 ZNT		
27	95599000065	BRACCIOLO SX SEDILE COMFORT GT		
28	95599000066	BRACCIOLO DX SEDILE COMFORT GT		
29	95534000001	PANNELLO FONOASSORBENTE -250 x 165-		
30	00111450004	VITE F/R TBCE M8X12 ZNT ISO7380-2		
31	00777850019	CINTURA MINI ARROTOLATORE		
32	91001460000	STAFFA ANT. SUPP. PASSARUOTA COMPL. ZNT		

GT

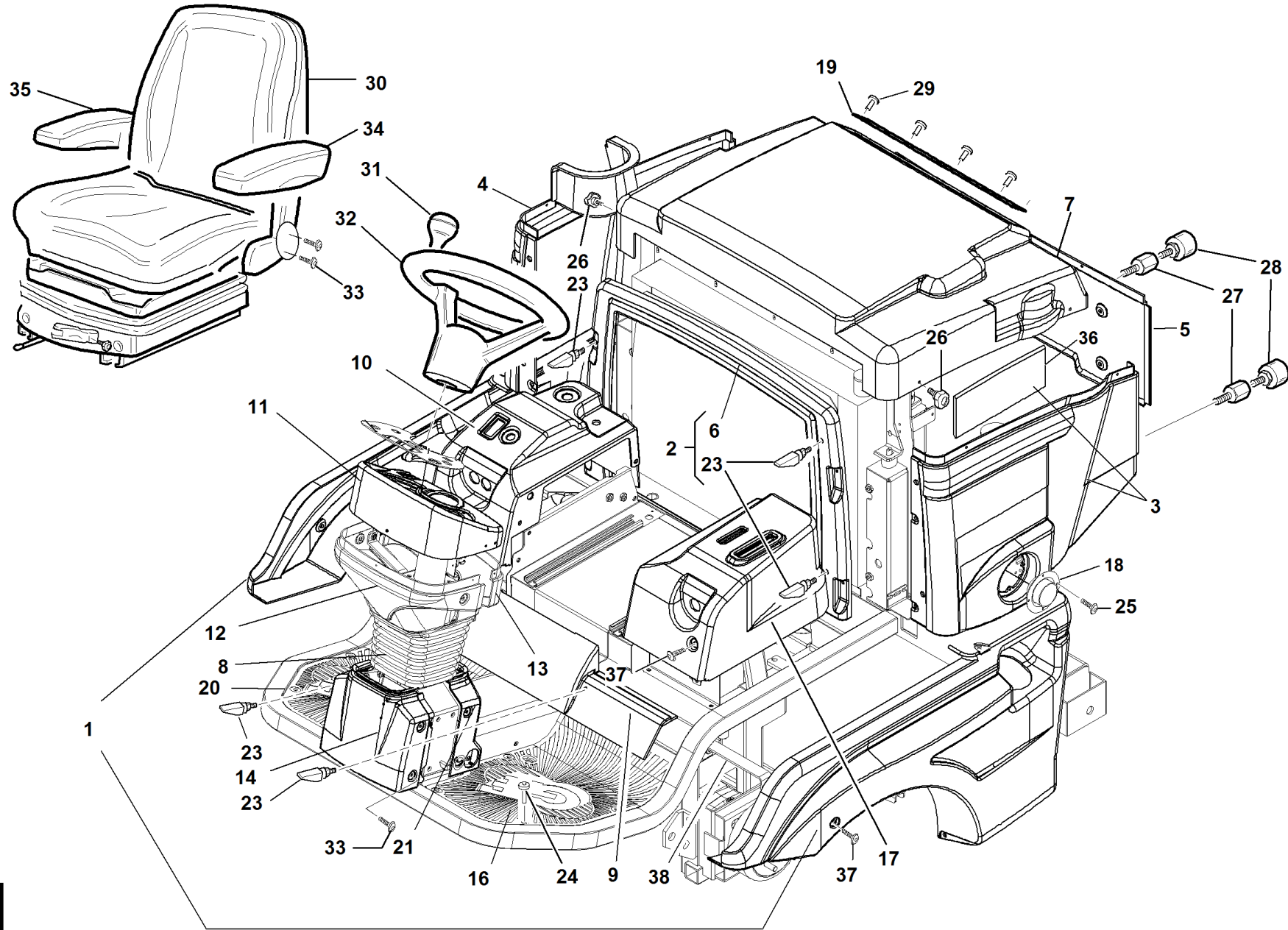


S/N
→ 1009001 ÷ 1111004 ←

REF.06 - 00555501227

#	P/N	DESCRIPTION	GT
1	95598180000	KIT PASSARUOTA DX/SX GT	
2	91001151000	CORNICE ANTERIORE COMPLETA	
3	91001154100	FIANCO MOTORE SX PREMONTATO	
4	91001150010	FIANCO DX COFANO MOTORE	
5	91001150011	CHIUSURA POSTERIORE COFANO	
6	91001150013	CORNICE ANTERIORE	
7	91001152000	COFANO MOTORE COMPLETO	
8	00111970191	SOFFIETTO IN GOMMA COLONNA STERZO	
9	91001153000	COPERTURA TRAVERSA ANTERIORE COMPLETA	
10	91001150002	CONSOLLE DX	
11	91001150004	GUSCIO SUPERIORE STRUMENTAZIONE	
12	91001150005	GUSCIO ANTERIORE STRUMENTAZIONE	
13	91001150006	GUSCIO POSTERIORE STRUMENTAZIONE	
14	91001150007	GUSCIO ANTERIORE COLONNA STERZO	
16	91001000023	TAPPETINO SX PIATTAFORMA	
17	91001150001	CONSOLLE SX	
19	91001150015	RETE COFANO MOTORE CAT	
20	91001000024	TAPPETINO DX PIATTAFORMA	
21	91001150008	GUSCIO POSTERIORE COLONNA STERZO	
23	00111970196	CHIUSURA AD ESPANSIONE	
24	00111970169	TAPPO DI CHIUSURA FORO Ø10.5	
26	00111610002	POMELLO THP20 M4x20 - 01THP20A20 -	
27	91001000052	DISTANZIALE SUPPORTO TAMPONE ZNT	
28	00111970179	TAMPONE M8X23 Ø30x20 MASCHIO 60Sh	
29	00111800007	RIVETTO D.3,9X12 NERO	
30	00777850024	SEDILE COMFORT CON MOLLEGGIO	
31	00111970217	POMELLO VOLANTE -VOL33018P-	
32	00111970209	VOLANTE CON BOCCOLA Ø18	
33	00111000178	VITE TE M8X10 ZNT	
34	95599000065	BRACCIOLO SX SEDILE COMFORT GT	
35	95599000066	BRACCIOLO DX SEDILE COMFORT GT	
36	95534000001	PANNELLO FONOASSORBENTE -250 x 165-	
37	00111450004	VITE F/R TBCE M8X12 ZNT ISO7380-2	
38	91001460000	STAFFA ANT. SUPP. PASSARUOTA COMPL. ZNT	

GT



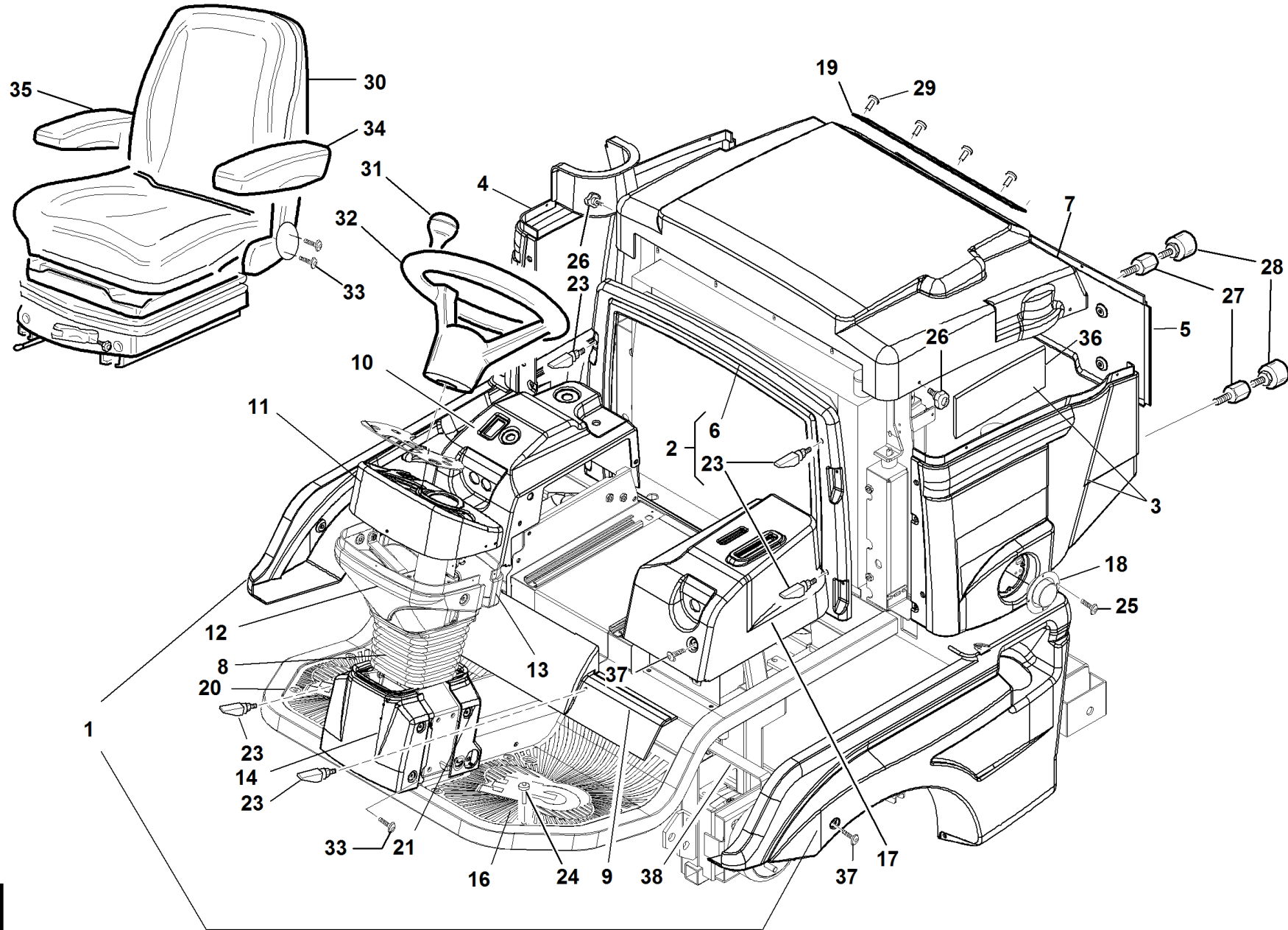
S/N

→ **0910005 ÷ 1008001** ←

REF.06 - 00555501221

#	P/N	DESCRIPTION	GT
1	95598180000	KIT PASSARUOTA DX/SX GT	
2	91001151000	CORNICE ANTERIORE COMPLETA	
3	91001154000	FIANCHETTO SX COMPLETO	
4	91001150010	FIANCO DX COFANO MOTORE	
5	91001150011	CHIUSURA POSTERIORE COFANO	
6	91001150013	CORNICE ANTERIORE	
7	91001152000	COFANO MOTORE COMPLETO	
8	00111970191	SOFFIETTO IN GOMMA COLONNA STERZO	
9	91001153000	COPERTURA TRAVERSA ANTERIORE COMPLETA	
10	91001150002	CONSOLLE DX	
11	91001150004	GUSCIO SUPERIORE STRUMENTAZIONE	
12	91001150005	GUSCIO ANTERIORE STRUMENTAZIONE	
13	91001150006	GUSCIO POSTERIORE STRUMENTAZIONE	
14	91001150007	GUSCIO ANTERIORE COLONNA STERZO	
16	91001000023	TAPPETINO SX PIATTAFORMA	
17	91001150001	CONSOLLE SX	
18	91002250000	RETE SCARICO MARMITTA COMPLETA VRN	
19	91001150015	RETE COFANO MOTORE CAT	
20	91001000024	TAPPETINO DX PIATTAFORMA	
21	91001150008	GUSCIO POSTERIORE COLONNA STERZO	
23	00111970196	CHIUSURA AD ESPANSIONE	
24	00111970169	TAPPO DI CHIUSURA FORO Ø10.5	
25	00111450011	VITE F/R TBCF M4X12 ZNT BIANCA	
26	00111610002	POMELLO THP20 M4x20 - 01THP20A20 -	
27	91001000052	DISTANZIALE SUPPORTO TAMPONE ZNT	
28	00111970179	TAMPONE M8X23 Ø30x20 MASCHIO 60Sh	
29	00111800007	RIVETTO D.3,9X12 NERO	
30	00777850024	SEDILE COMFORT CON MOLLEGGIO	
31	00111970217	POMELLO VOLANTE -VOL33018P-	
32	00111970209	VOLANTE CON BOCCOLA Ø18	
33	00111000178	VITE TE M8X10 ZNT	
34	95599000065	BRACCIOLO SX SEDILE COMFORT GT	
35	95599000066	BRACCIOLO DX SEDILE COMFORT GT	
36	95534000001	PANNELLO FONOASSORBENTE -250 x 165-	
37	00111450004	VITE F/R TBCE M8X12 ZNT ISO7380-2	
38	91001460000	STAFFA ANT. SUPP. PASSARUOTA COMPL. ZNT	

GT



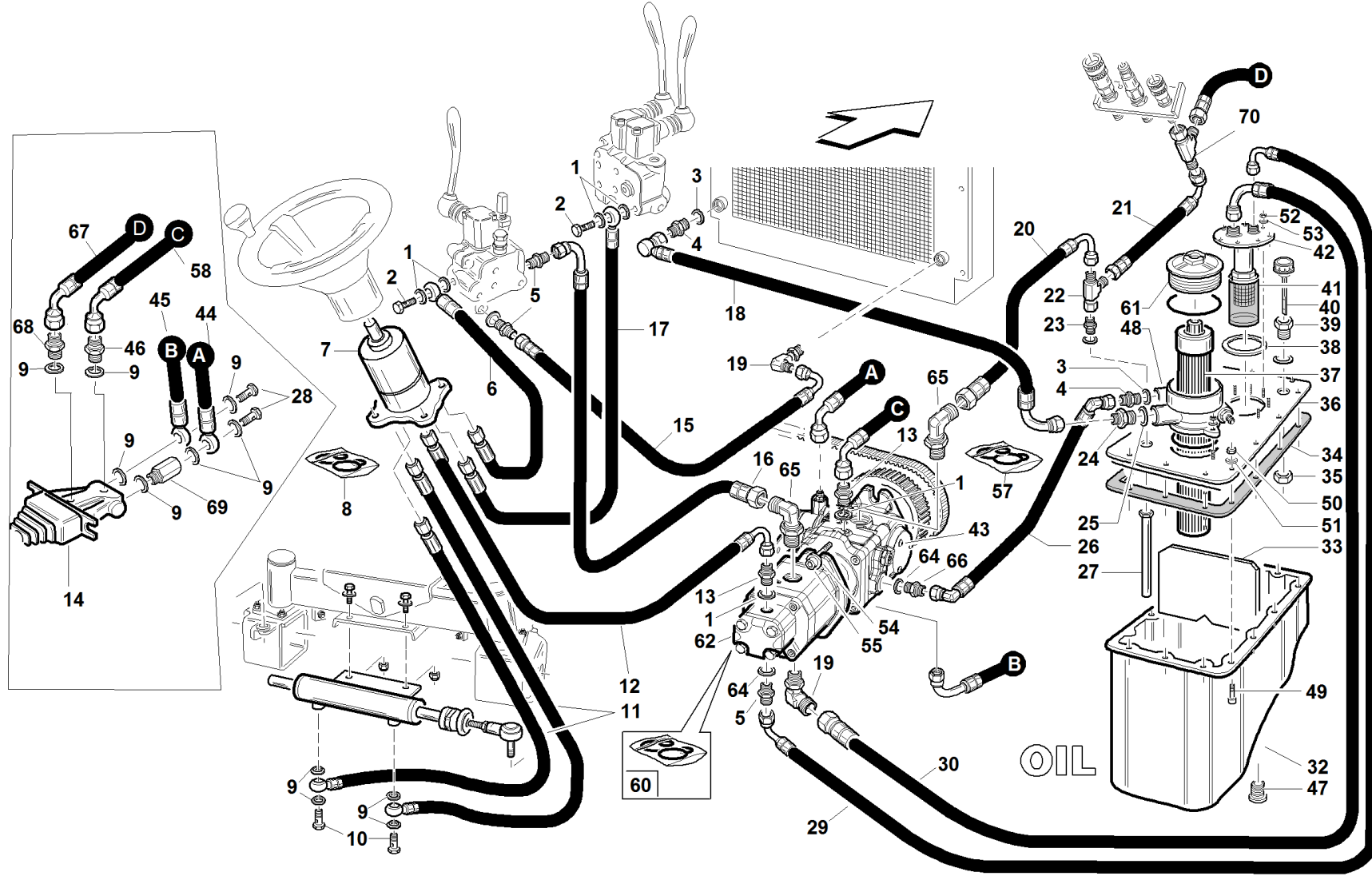
S/N

→ **0803001 ÷ 0910004** ←

REF.06 - 00555501206

#	P/N	DESCRIPTION	GT
1	95598180000	KIT PASSARUOTA DX/SX GT	
2	91001151000	CORNICE ANTERIORE COMPLETA	
3	91001154000	FIANCHETTO SX COMPLETO	
4	91001150010	FIANCO DX COFANO MOTORE	
5	91001150011	CHIUSURA POSTERIORE COFANO	
6	91001150013	CORNICE ANTERIORE	
7	91001152000	COFANO MOTORE COMPLETO	
8	00111970191	SOFFIETTO IN GOMMA COLONNA STERZO	
9	91001153000	COPERTURA TRAVERSA ANTERIORE COMPLETA	
10	91001150002	CONSOLLE DX	
11	91001150004	GUSCIO SUPERIORE STRUMENTAZIONE	
12	91001150005	GUSCIO ANTERIORE STRUMENTAZIONE	
13	91001150006	GUSCIO POSTERIORE STRUMENTAZIONE	
14	91001150007	GUSCIO ANTERIORE COLONNA STERZO	
16	91001000023	TAPPETINO SX PIATTAFORMA	
17	91001150001	CONSOLLE SX	
18	91002250000	RETE SCARICO MARMITTA COMPLETA VRN	
19	91001150015	RETE COFANO MOTORE CAT	
20	91001000024	TAPPETINO DX PIATTAFORMA	
21	91001150008	GUSCIO POSTERIORE COLONNA STERZO	
23	00111970196	CHIUSURA AD ESPANSIONE	
24	00111970169	TAPPO DI CHIUSURA FORO Ø10.5	
25	00111450011	VITE F/R TBCF M4X12 ZNT BIANCA	
26	00111610002	POMELLO THP20 M4x20 - 01THP20A20 -	
27	91001000052	DISTANZIALE SUPPORTO TAMPONE ZNT	
28	00111970179	TAMPONE M8X23 Ø30x20 MASCHIO 60Sh	
29	00111800007	RIVETTO D.3,9X12 NERO	
30	00777850024	SEDILE COMFORT CON MOLLEGGIO	
31	00111970145	POMELLO VOLANTE NEW (VOL 2000-P)	
32	00111970182	VOLANTE(VOL2000P)CON BOCCOLA D=18	
33	00111000178	VITE TE M8X10 ZNT	
34	95599000065	BRACCIOLO SX SEDILE COMFORT GT	
35	95599000066	BRACCIOLO DX SEDILE COMFORT GT	
36	95534000001	PANNELLO FONOASSORBENTE -250 x 165-	
37	00111450004	VITE F/R TBCE M8X12 ZNT ISO7380-2	
38	91001460000	STAFFA ANT. SUPP. PASSARUOTA COMPL. ZNT	

GT 280D / DW



S/N
→ **1204002**

REF.07 - 00555501251

1	00777600003	RANELLE RAME 3/8		
2	00777600041	VITE CAVA 3/8		
3	00777600131	RONDELLA BONDED 3/4		
4	00777600129	NIPPLO 3/4-3/4		
5	00777600156	NIPLES 1/2-3/8		
6	91003110017	TUBO 1/4 1SC OC3/8-F9/16-18ORFS L=1360		
7	95303000027	IDROGUIDA POWER BEYOND 50cc STM		
8	95599620000	KIT GUARNIZIONI IDROGUIDA POWER BEYOND		
9	00777600001	RANELLE RAME GAS 1/4 Øe.19 SP=1.5		
10	00777600040	BULLONE CAVO SEMPLICE 1/4 Hsottotesta=28		
11	91003110031	TUBO 1/4 1SC OC1/4-F9/16-18 ORFS L=3500		
12	91003110022	TUBO 1/4 1SC F90°3/8-F9/16-18ORFS L=2220		
13	00777600015	NIPPLO M-M 3/8		
14	95303000019	PEDIPOLO		
15	91003110005	TUBO 3/4 1SN F90°3/4-F1/2 L=1050		
16	91001680004	TUBO 5/8 2SC F90°1/2-F90°1/2 L=1450 150°		
17	91003110032	TUBO 1/4 1SN OC3/8-F9/16-18ORFS L=1450		
18	91003110004	TUBO 3/41SN F90°3/4-F90°3/4COMP L=890 0°		
19	00777600134	ADATTATORE ORIENTABILE 90° M/M 3/4		
20	91001680002	TUBO 5/8 1SC F90°1/2-F1/2 L=660 SPIRALE		
21	91003110012	TUBO 1/4 1SN F1/2-F45°1/4 L=1160		
22	00777600169	ADATTATORE A T M/M/F GIREVOLE 1/2		
23	00777600164	NIPLES PASSAPARETE 1/2		
24	00777600157	"NIPLES 1""-3/4"		
25	00777600159	"RANELLA RAME 1"""		
26	91001680001	TUBO3/41SNF90°3/4-F90°3/4COMP.L=400 135°		
27	91002180011	TUBO FILTRO RITORNO ZNT		
28	00777600040	BULLONE CAVO SEMPLICE 1/4 Hsottotesta=28		
29	91001680003	TUBO 1/2 1SC F90°1/2-F45°1/2 L=850		
30	91001680011	"TUBO 1""SAE100R4 F90°3/4-F90°1"" L=620 90°"		
32	91002180001	CORPO SERBATOIO		
33	91002180007	PARATIA PER SERBATOIO OLIO		
34	91002180010	GUARNIZIONE SERBATOIO		
35	00111250027	DADO AUTO IN METALLO M24 DIN 980V		
36	91002200000	COPERCHIO SERBATOIO OLIO COMPLETO ZNT		
37	00777650069	CARTUCCIA FILTRO RITORNO 12 MICRON		
38	91002180008	GUARNIZIONE FUSTELLATA		
39	91002180009	BOCCOLA FILETTATA 3/4 GAS PER TAPPO OLIO		
40	91001000017	TAPPO DI SFIATO CON ASTINA LIVELLO G3/4		
41	91001000014	FILTRO IMMERSO 250 MICRON		
42	91002190000	SUPPORTO FILTRO IMMERSO		
43	91001000084	POMPA PZ 18		
44	91001680008	TUBO 1/4 1SC F90°1/4-OC1/4 L=1770 45°		
45	91001680009	TUBO 1/4 1SC F90°1/4-OC1/4 L=1680 0°		
46	00777600043	NIPPLI 1/4 x 1/4		
47	00777600172	TAPPO ESAGONO INCASSATO CON OR 3/4 BSP		
48	91001000013	FILTRO RITORNO 12 MICRO		
49	00111300011	VITE TE UNI 5739 M6 X20 8.8 ZNT		
50	00111000035	DADO AUTOB.UNI 7474 M6 6S		
51	00111500009	ROSETTA P.6,4X12,5X1,6 UNI 6592 ZNT		
52	00111250028	DADO M4 UNI 5588 ZNT		
53	00111500030	ROSETTA GR. UNI 1751 4.3X7.3X0.9 ZNT		
54	00111400010	VITE BRUG.M10X30 8.8 UNI 5931 ZNT		
55	00111550005	RONDELLA ELASTICA CONICA M10 DIN6796 ZNT		
56	00777230021	GUARNIZIONE OR D=2.62 - Di=82.22		
57	95598930000	KIT GUARNIZIONI POMPA PZ18 (91001000084)		
58	91001680007	TUBO 1/4 1SC F90°1/4-F90°3/8 L=1840 225°		
60	95598540000	KIT GUARNIZIONI POMPA TANDEM 14.5-2.53cc		
61	95599000086	TAPPO FILTRO RITORNO 12 MICRO		

#

P/N

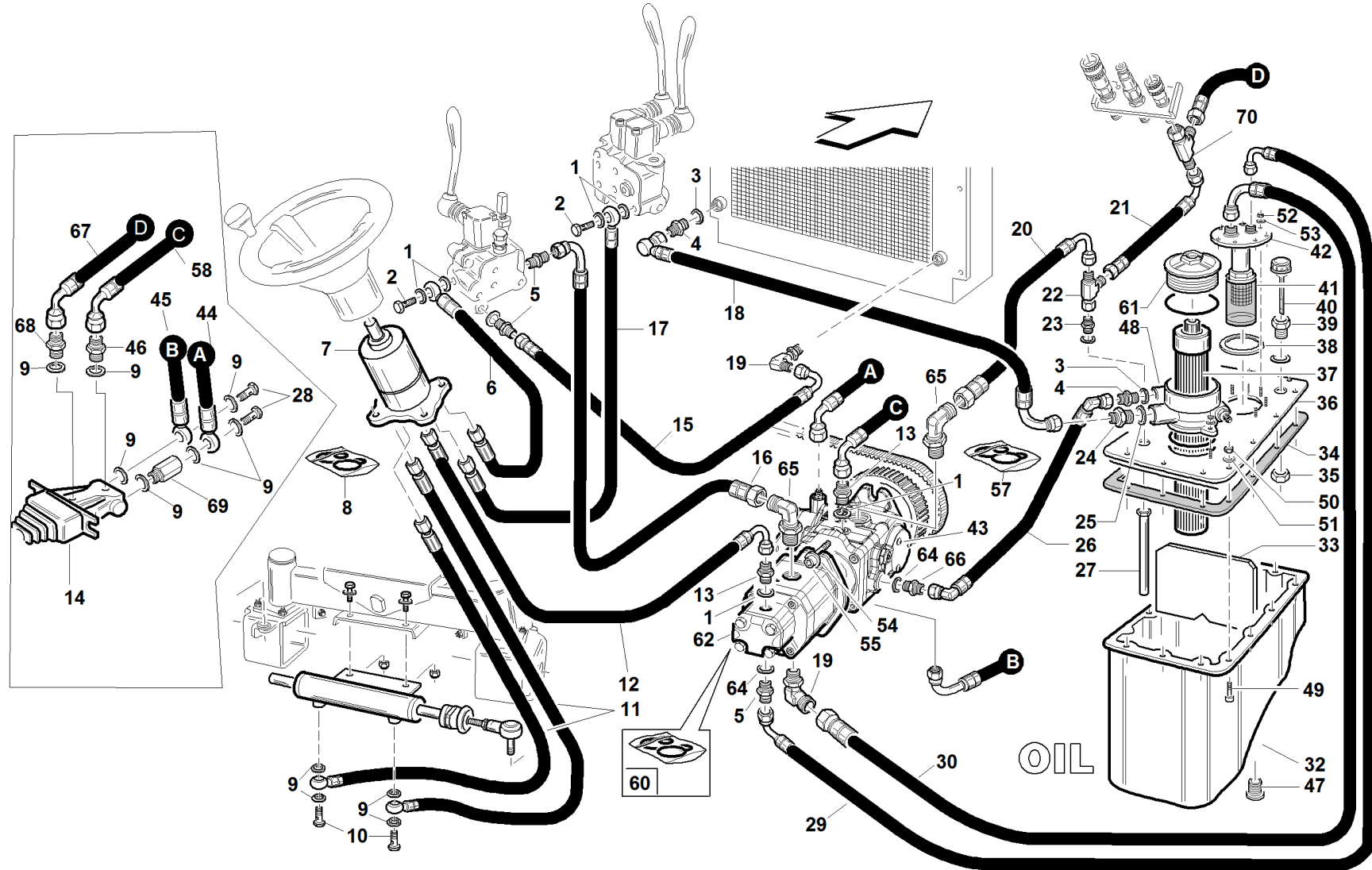
DESCRIPTION

GT 280D / DW

REF. 07 - 00555501251

62	91008000005	POMPA INGRANAGGI TANDEM 14.5-2.53cc SX
64	00777600117	RANELLA RAME 1/2
65	00777600124	ADATTATORE ORIENTABILE 90° M/M 1/2
66	00777600130	NIPPLO 3/4-1/2
67	91001680006	TUBO 1/4 1SC F90°1/4-F90°1/4 L=670 270°
68	00777600197	NIPLES 1/4-1/4 ORIFICIO Ø0.7
69	00777600037	PROLUNGA M/F 1/4 L=35
70	00777600198	ADATTATORE A T M/M/F BSP GIREVOLE 1/4
-	D	

GT 280D / DW



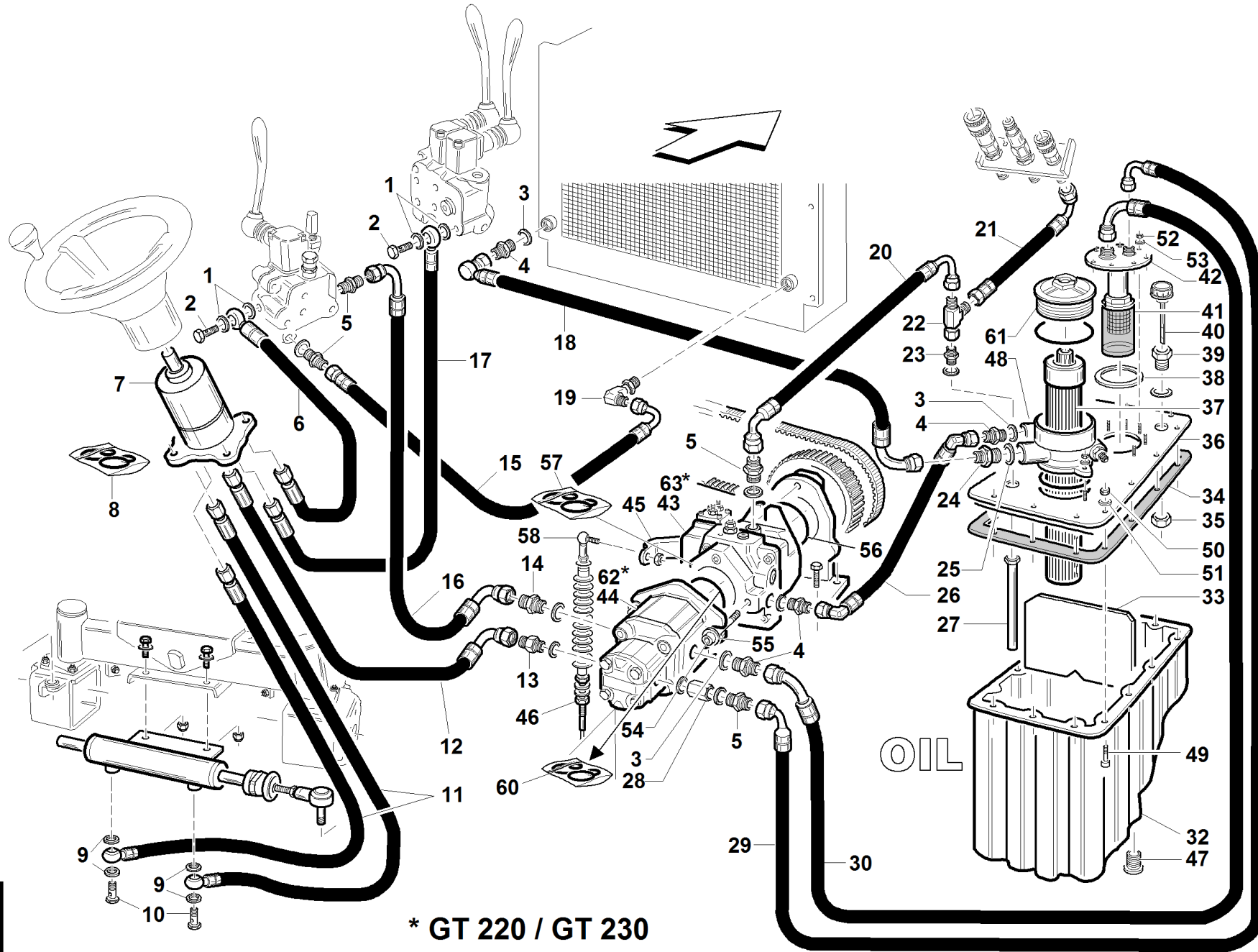
S/N
 → 1111005 ÷ 1204001 ←

REF.07 - 00555501250

1	00777600003	RANELLE RAME 3/8		
2	00777600041	VITE CAVA 3/8		
3	00777600131	RONDELLA BONDED 3/4		
4	00777600129	NIPPLO 3/4-3/4		
5	00777600156	NIPLES 1/2-3/8		
6	91003110017	TUBO 1/4 1SC OC3/8-F9/16-18ORFS L=1360		
7	95303000027	IDROGUIDA POWER BEYOND 50cc STM		
8	95599620000	KIT GUARNIZIONI IDROGUIDA POWER BEYOND		
9	00777600001	RANELLE RAME GAS 1/4 Øe.19 SP=1.5		
10	00777600040	BULLONE CAVO SEMPLICE 1/4 Hsottotesta=28		
11	91003110031	TUBO 1/4 1SC OC1/4-F9/16-18 ORFS L=3500		
12	91003110022	TUBO 1/4 1SC F90°3/8-F9/16-18ORFS L=2220		
13	00777600015	NIPPLO M-M 3/8		
14	95303000019	PEDIPOLO		
15	91003110005	TUBO 3/4 1SN F90°3/4-F1/2 L=1050		
16	91001680004	TUBO 5/8 2SC F90°1/2-F90°1/2 L=1450 150°		
17	91003110032	TUBO 1/4 1SN OC3/8-F9/16-18ORFS L=1450		
18	91003110004	TUBO 3/41SN F90°3/4-F90°3/4COMP L=890 0°		
19	00777600134	ADATTATORE ORIENTABILE 90° M/M 3/4		
20	91001680002	TUBO 5/8 1SC F90°1/2-F1/2 L=660 SPIRALE		
21	91003110012	TUBO 1/4 1SN F1/2-F45°1/4 L=1160		
22	00777600169	ADATTATORE A T M/M/F GIREVOLE 1/2		
23	00777600164	NIPLES PASSAPARETE 1/2		
24	00777600157	"NIPLES 1""-3/4"		
25	00777600159	"RANELLA RAME 1"""		
26	91001680001	TUBO3/41SNF90°3/4-F90°3/4COMP.L=400 135°		
27	91002180011	TUBO FILTRO RITORNO ZNT		
28	00777600040	BULLONE CAVO SEMPLICE 1/4 Hsottotesta=28		
29	91001680003	TUBO 1/2 1SC F90°1/2-F45°1/2 L=850		
30	91001680011	"TUBO 1""SAE100R4 F90°3/4-F90°1"" L=620 90°"		
32	91002180001	CORPO SERBATOIO		
33	91002180007	PARATIA PER SERBATOIO OLIO		
34	91002180010	GUARNIZIONE SERBATOIO		
35	00111250027	DADO AUTO IN METALLO M24 DIN 980V		
36	91002200000	COPERCHIO SERBATOIO OLIO COMPLETO ZNT		
37	00777650069	CARTUCCIA FILTRO RITORNO 12 MICRON		
38	91002180008	GUARNIZIONE FUSTELLATA		
39	91002180009	BOCCOLA FILETTATA 3/4 GAS PER TAPPO OLIO		
40	91001000017	TAPPO DI SFIATO CON ASTINA LIVELLO G3/4		
41	91001000014	FILTRO IMMERSO 250 MICRON		
42	91002190000	SUPPORTO FILTRO IMMERSO		
43	91001000078	POMPA PZ 18		
44	91001680008	TUBO 1/4 1SC F90°1/4-OC1/4 L=1770 45°		
45	91001680009	TUBO 1/4 1SC F90°1/4-OC1/4 L=1680 0°		
46	00777600043	NIPPLI 1/4 x 1/4		
47	00777600172	TAPPO ESAGONO INCASSATO CON OR 3/4 BSP		
48	91001000013	FILTRO RITORNO 12 MICRO		
49	00111300011	VITE TE UNI 5739 M6 X20 8.8 ZNT		
50	00111000035	DADO AUTOB.UNI 7474 M6 6S		
51	00111500009	ROSETTA P.6,4X12,5X1,6 UNI 6592 ZNT		
52	00111250028	DADO M4 UNI 5588 ZNT		
53	00111500030	ROSETTA GR. UNI 1751 4.3X7.3X0.9 ZNT		
54	00111400010	VITE BRUG.M10X30 8.8 UNI 5931 ZNT		
55	00111550005	RONDELLA ELASTICA CONICA M10 DIN6796 ZNT		
56	00777230021	GUARNIZIONE OR D=2.62 - Di=82.22		
57	95598920000	KIT GUARNIZIONI POMPA PZ18 (91001000078)		
58	91001680007	TUBO 1/4 1SC F90°1/4-F90°3/8 L=1840 225°		
60	95598540000	KIT GUARNIZIONI POMPA TANDEM 14.5-2.53cc		
61	95599000086	TAPPO FILTRO RITORNO 12 MICRO		

62	91008000005	POMPA INGRANAGGI TANDEM 14.5-2.53cc SX	
64	00777600117	RANELLA RAME 1/2	
65	00777600124	ADATTATORE ORIENTABILE 90° M/M 1/2	
66	00777600130	NIPPLO 3/4-1/2	
67	91001680006	TUBO 1/4 1SC F90°1/4-F90°1/4 L=670 270°	
68	00777600197	NIPLES 1/4-1/4 ORIFICIO Ø0.7	
69	00777600037	PROLUNGA M/F 1/4 L=35	
70	00777600198	ADATTATORE A T M/M/F BSP GIREVOLE 1/4	
-	D		

GT



* GT 220 / GT 230

S/N

→ 0803001 ÷ 1111004 ←

REF.07 - 00555501207

#	P/N	DESCRIPTION	GT
1	00777600003	RANELLE RAME 3/8	
2	00777600041	VITE CAVA 3/8	
3	00777600131	RONDELLA BONDED 3/4	
4	00777600129	NIPPLO 3/4-3/4	
5	00777600156	NIPLES 1/2-3/8	
6	91003110017	TUBO 1/4 1SC OC3/8-F9/16-18ORFS L=1360	
7	95303000027	IDROGUIDA POWER BEYOND 50cc STM	
8	95599620000	KIT GUARNIZIONI IDROGUIDA POWER BEYOND	
9	00777600001	RANELLE RAME GAS 1/4 Øe.19 SP=1.5	
10	00777600040	BULLONE CAVO SEMPLICE 1/4 Hsottotesta=28	
11	91003110031	TUBO 1/4 1SC OC1/4-F9/16-18 ORFS L=3500	
12	91003110022	TUBO 1/4 1SC F90°3/8-F9/16-18ORFS L=2220	
13	00777600015	NIPPLO M-M 3/8	
14	00777600125	NIPPLO 1/2-1/2	
15	91003110005	TUBO 3/4 1SN F90°3/4-F1/2 L=1050	
16	91003110008	TUBO 5/8 2SC F90°1/2-F90°1/2 L=1250 150°	
17	91003110032	TUBO 1/4 1SN OC3/8-F9/16-18ORFS L=1450	
18	91003110004	TUBO 3/41SN F90°3/4-F90°3/4COMP L=890 0°	
19	00777600134	ADATTATORE ORIENTABILE 90° M/M 3/4	
20	91003110003	TUBO 5/8 1SN F90°1/2-F90°1/2 L=695 180°	
21	91003110012	TUBO 1/4 1SN F1/2-F45°1/4 L=1160	
22	00777600169	ADATTATORE A T M/M/F GIREVOLE 1/2	
23	00777600164	NIPLES PASSAPARETE 1/2	
24	00777600157	"NIPLES 1""-3/4"	
25	00777600159	"RANELLA RAME 1"""	
26	91003110035	TUBO 3/41SN N°2 F90°3/4COMP L=440 130°	
27	91002180011	TUBO FILTRO RITORNO ZNT	
28	00777600140	COLONNETTA M/F BSP 3/8 H=33 (ESAGONO)	
29	91003110001	TUBO 1/2 1SN F90°1/2-F90°1/2 L=850 280°	
30	91003110002	"TUBO 1""SAE100R4 F90°3/4F90°1"" L=620 270°"	
32	91002180001	CORPO SERBATOIO	
33	91002180007	PARATIA PER SERBATOIO OLIO	
34	91002180010	GUARNIZIONE SERBATOIO	
35	00111250027	DADO AUTO IN METALLO M24 DIN 980V	
36	91002200000	COPERCHIO SERBATOIO OLIO COMPLETO ZNT	
37	00777650069	CARTUCCIA FILTRO RITORNO 12 MICRON	
38	91002180008	GUARNIZIONE FUSTELLATA	
39	91002180009	BOCCOLA FILETTATA 3/4 GAS PER TAPPO OLIO	
40	91001000017	TAPPO DI SFIATO CON ASTINA LIVELLO G3/4	
41	91001000014	FILTRO IMMERSO 250 MICRON	
42	91002190000	SUPPORTO FILTRO IMMERSO	
43	91001000006	POMPA MD10V 18 DX	
44	91001000009	POMPA INGRANAGGI TANDEM 14.5-2.53cc DX	
45	91001140000	LEVA AVANZAMENTO ZNT	
46	95597130000	KIT CAVO AVANZAMENTO GT	
47	00777600172	TAPPO ESAGONO INCASSATO CON OR 3/4 BSP	
48	91001000013	FILTRO RITORNO 12 MICRO	
49	00111300011	VITE TE UNI 5739 M6 X20 8.8 ZNT	
50	00111000035	DADO AUTOB.UNI 7474 M6 6S	
51	00111500009	ROSETTA P.6,4X12,5X1,6 UNI 6592 ZNT	
52	00111250028	DADO M4 UNI 5588 ZNT	
53	00111500030	ROSETTA GR. UNI 1751 4.3X7.3X0.9 ZNT	
54	00111400010	VITE BRUG.M10X30 8.8 UNI 5931 ZNT	
55	00111550005	RONDELLA ELASTICA CONICA M10 DIN6796 ZNT	
56	00777230021	GUARNIZIONE OR D=2.62 - Di=82.22	
57	95598400000	KIT GUARNIZ. POMPA MD10V 14/18	
58	00777200026	GIUNTO SFERICO M6 CS10 DIN 71802	
60	95598540000	KIT GUARNIZIONI POMPA TANDEM 14.5-2.53cc	
61	95599000086	TAPPO FILTRO RITORNO 12 MICRO	

#

P/N

DESCRIPTION

GT

REF. 07 - 00555501207

62

91008000005

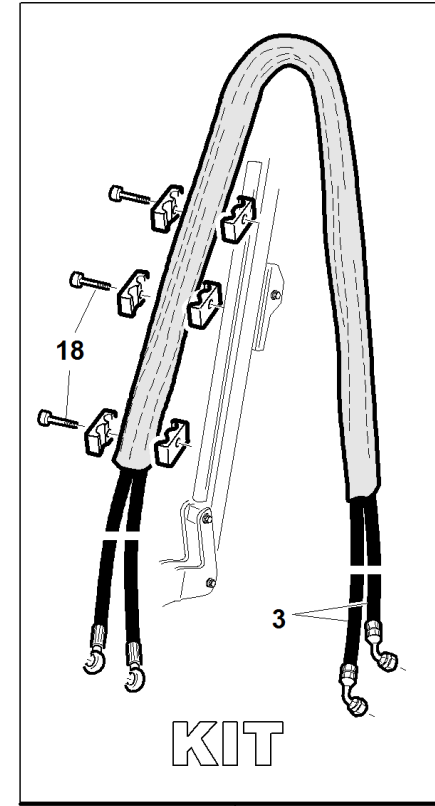
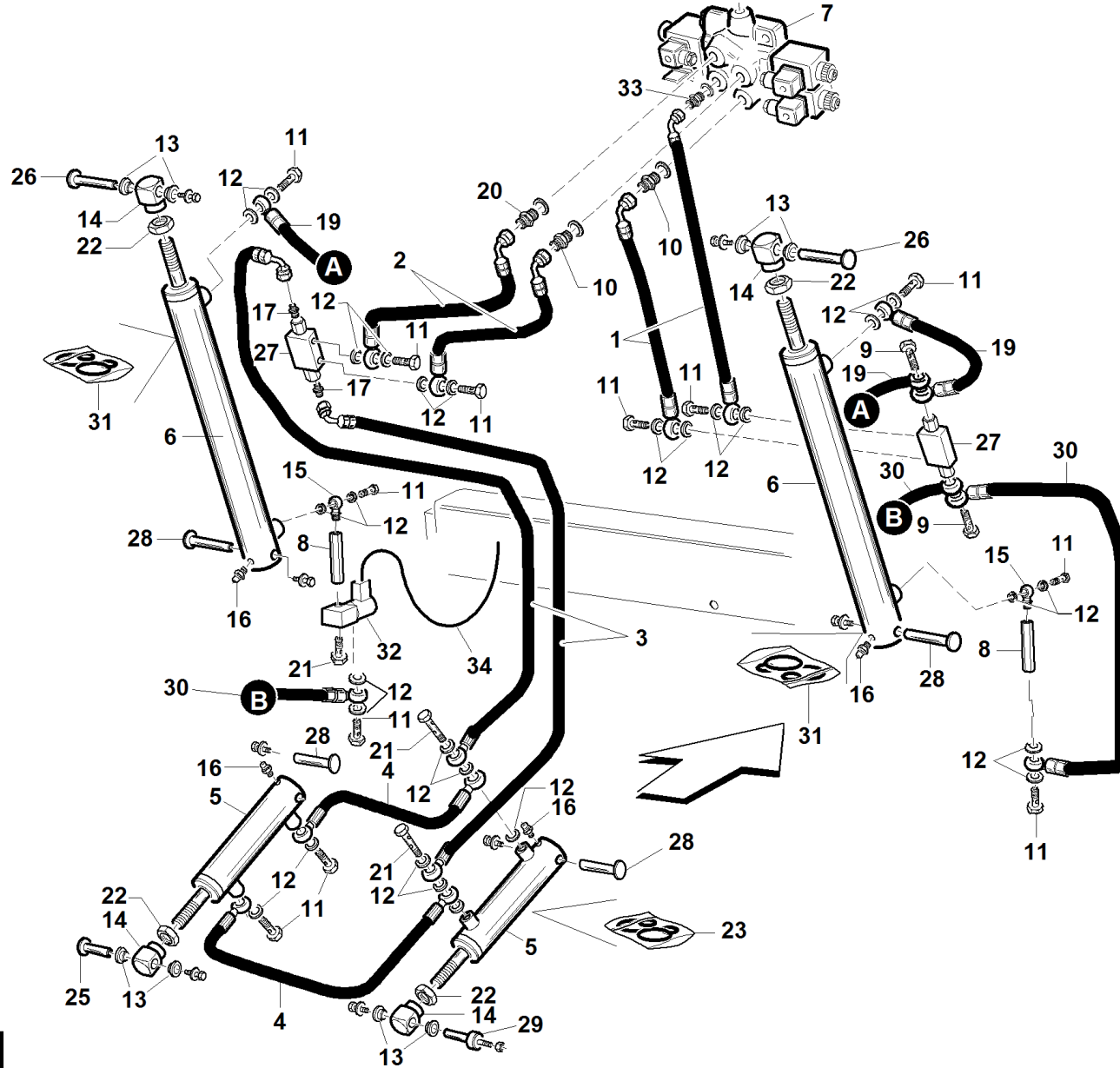
POMPA INGRANAGGI TANDEM 14.5-2.53cc SX

63

91008000004

POMPA MD10V 18 SX

GT

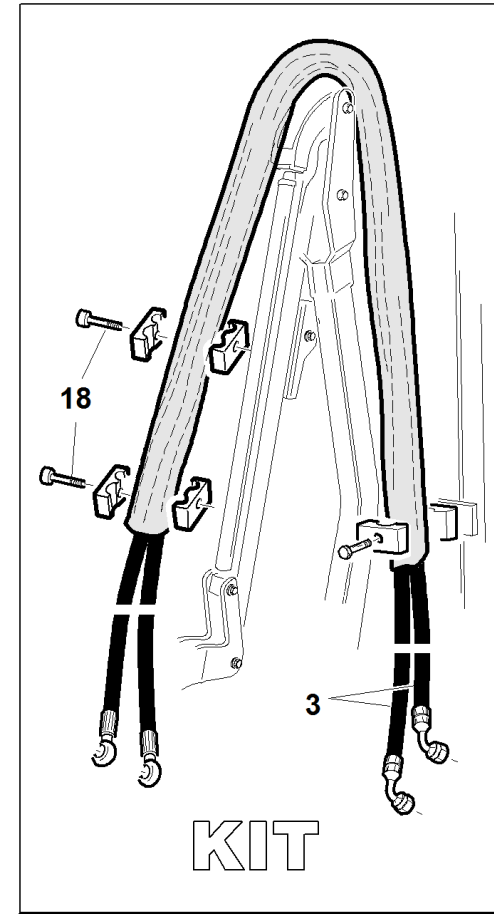
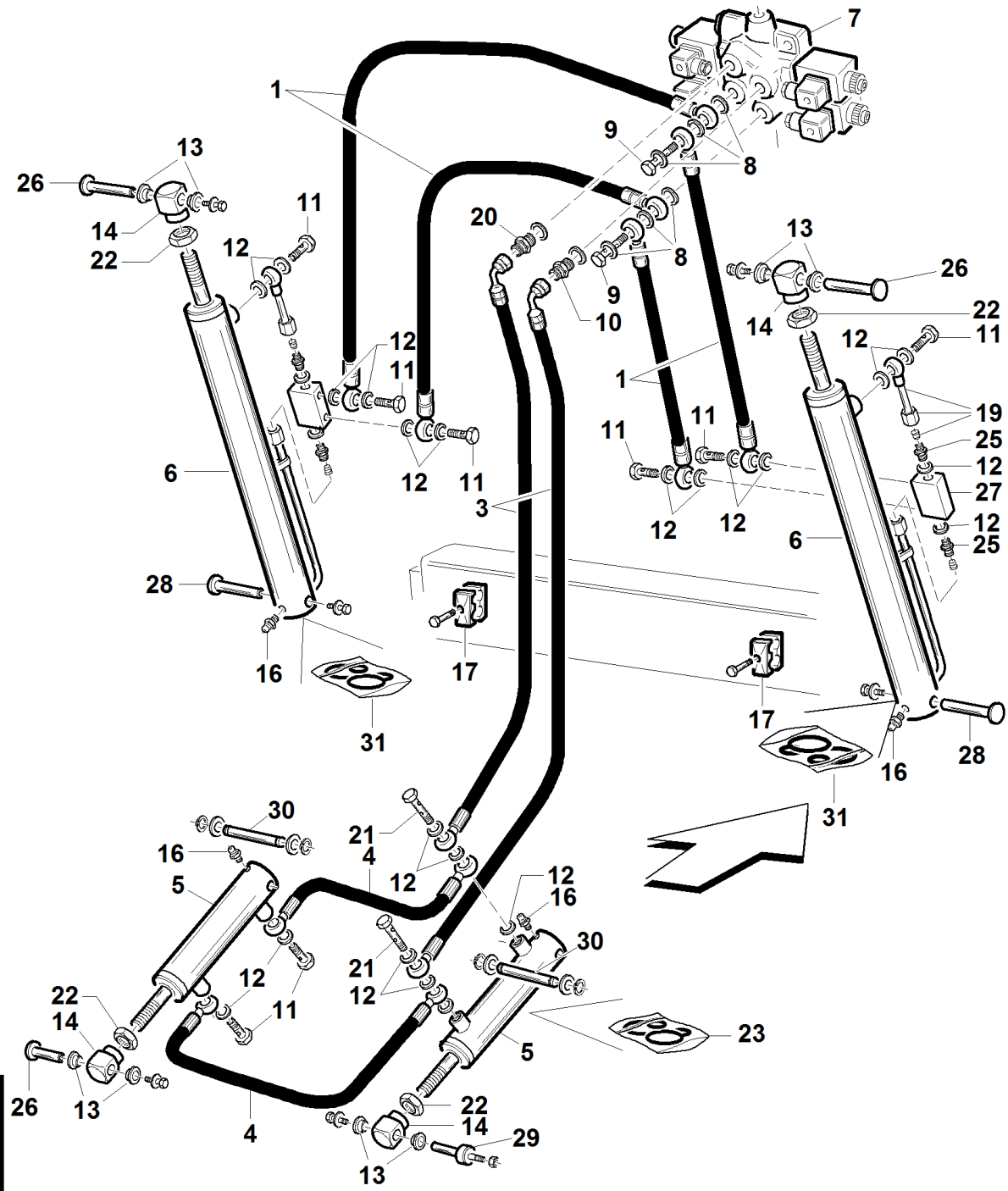


S/N
→ 1009001

REF. 08 - 00555501229

#	P/N	DESCRIPTION	GT
1	91003110038	TUBO 1/4 1SC OC1/4-F90°1/4 L=385 90°	
2	91003110039	TUBO 1/4 1SC OC1/4-F90°3/8 L=385 90°	
3	91003110020	TUBO 1/4 1SC OC1/4-F90°3/8 L=4540 90°	
4	91003110030	TUBO 1/4 1SC OC1/4-OC1/4 L=1630 0°	
5	95125220000	CILINDRO DOPPIO EFFETTO-0058000040-	
6	91001741000	CILINDRO ELEVATORE PREMONTATO	
7	91001000012	DISTRIBUTORE COMANDO SOLLEVATORE POST	
8	00777600194	"COLONNETTA F/F 1/4"" L=95 ZNT"	
9	00777600133	BULLONE FORATO DOPPIO 3/8	
10	00777600167	NIPLES 3/8-3/8 ORIFICIO Ø0.9	
11	00777600040	BULLONE CAVO SEMPLICE 1/4 Hsottotesta=28	
12	00777600001	RANELLE RAME GAS 1/4 Øe.19 SP=1.5	
13	00111990017	BOCCOLA FRIMET TFF 20/16,5	
14	91007000002	BOCCOLA FILETTATA M16 X 1,5 FEMMINA ZNT	
15	00777600108	OCCHIO FILETT.GAS1/4X1/4 CON BATTUT	
16	00111000036	INGRASSATORE M6 DIRITTO	
17	00777600063	NIPPLI 3/8 x 1/4	
18	00111990082	VITE TE M6X35 COPPIA COLLARE	
19	91003110036	TUBO 1/4 1SC OC1/4-OC1/4 L=2330 0°	
20	00777600015	NIPPLO M-M 3/8	
21	00777600039	BULLONE CAVO DOPPIO 1/4	
22	00111150005	DADO UNI 5589 M16X1,5 6S ZNT	
23	95599270000	KIT GUARNIZ CIL. -95125220000-9401731000	
24	91001710000	GUAINA PREMONTATA	
25	91001000067	PERNO Ø20 L=50 ZNT	
26	91007000003	PERNO RIBALTAMENTO L=48 ZNT	
27	92007000016	VALVOLA BLOCCO PILOTATA DOPPIO EFFETTO	
28	94010000060	PERNO FISSAGGIO CILINDRO RIBALTAMENTO	
29	91001000068	PERNO AZIONAMENTO CAVO L=50 ZNT	
30	91003110037	TUBO1/41SCOC1/4-OC1/4 L=2080 90°SPIR=230	
31	95598420000	KIT GUARNIZIONI CILINDRO ELEVATORE GT	
32	92007000001	ELETTROVALVOLA CONSENSO ELEVATORE	
33	00777600190	NIPLES 1/4-3/8 ORIFICIO 1.5	
34	92007000010	LINEA ALIMENTAZIONE ELETTROVALVOLA ELEV.	

GT

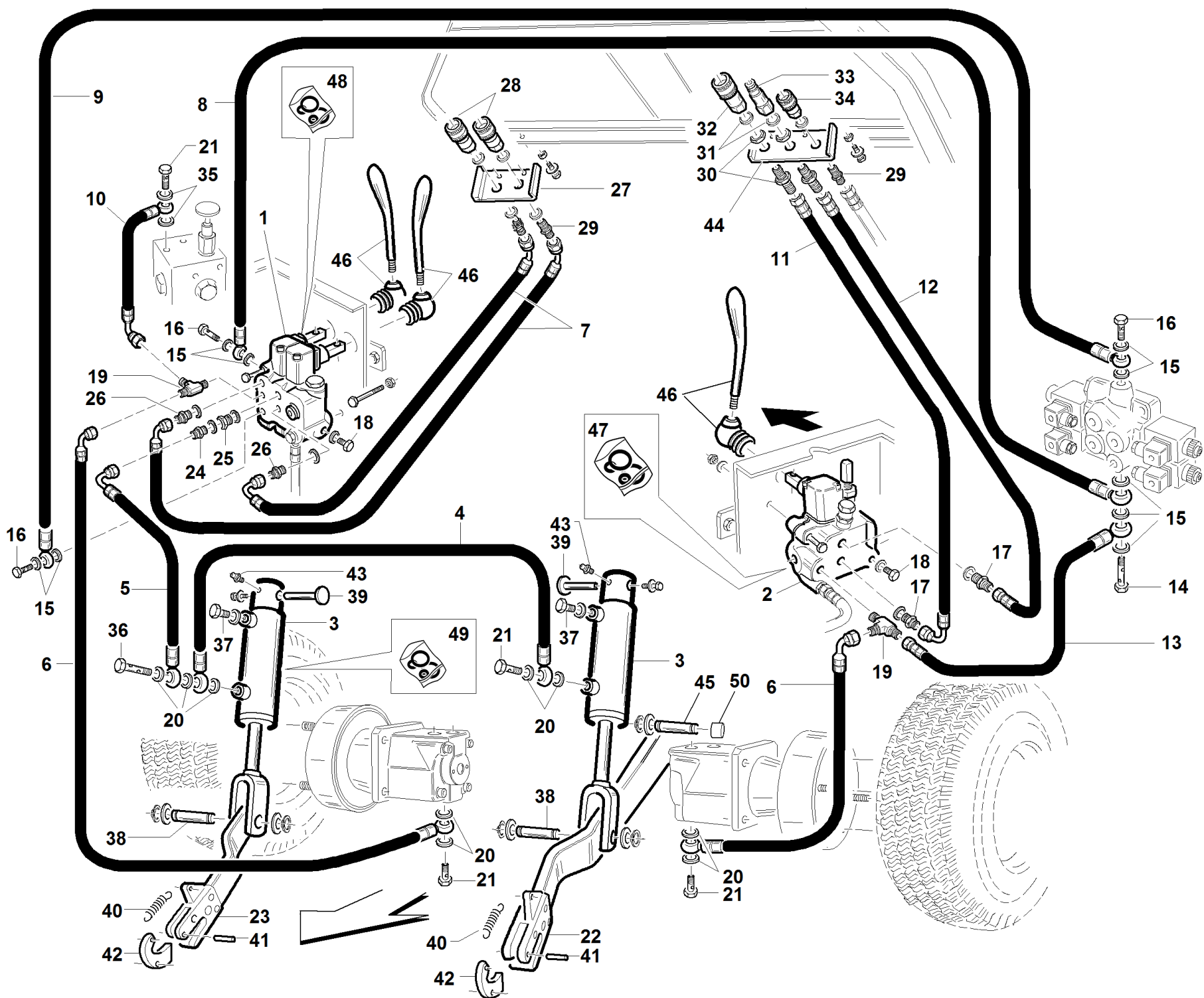


S/N

→ **0803001 ÷ 1008001** ←

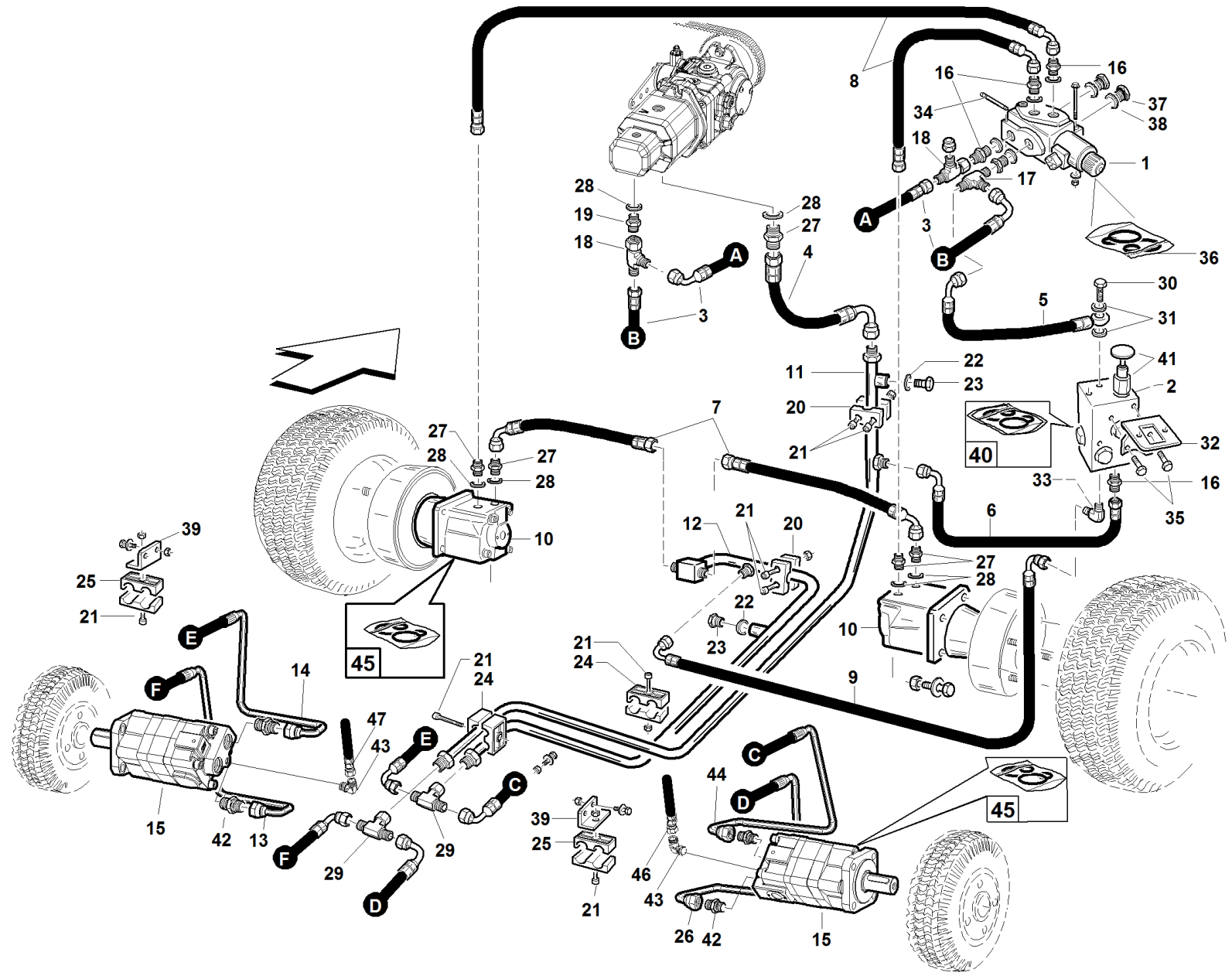
REF.08 - 00555501208

#	P/N	DESCRIPTION	GT
1	91003110019	TUBO 1/4 1SC OC3/8-OC1/4 L=3070 90°	
3	91003110020	TUBO 1/4 1SC OC1/4-F90°3/8 L=4540 90°	
4	91003110030	TUBO 1/4 1SC OC1/4-OC1/4 L=1630 0°	
5	95125220000	CILINDRO DOPPIO EFFETTO-0058000040-	
6	91007000001	CILINDRO DOPPIO EFFETTO ELEVATORE	
7	91001000012	DISTRIBUTORE COMANDO SOLLEVATORE POST	
8	00777600003	RANELLE RAME 3/8	
9	00777600133	BULLONE FORATO DOPPIO 3/8	
10	00777600167	NIPLES 3/8-3/8 ORIFICIO Ø0.9	
11	00777600040	BULLONE CAVO SEMPLICE 1/4 Hsottotesta=28	
12	00777600001	RANELLE RAME GAS 1/4 Øe.19 SP=1.5	
13	00111990017	BOCCOLA FRIMET TFF 20/16,5	
14	91007000002	BOCCOLA FILETTATA M16 X 1,5 FEMMINA ZNT	
16	00111000036	INGRASSATORE M6 DIRITTO	
17	00111990123	COPPIA COLLARE PFC-SEMPLICE Ø20	
18	00111990082	VITE TE M6X35 COPPIA COLLARE	
19	00777601900	TUBO VALVOLA DI BLOCCO COMPLETO	
20	00777600015	NIPPLO M-M 3/8	
21	00777600039	BULLONE CAVO DOPPIO 1/4	
22	00111150005	DADO UNI 5589 M16X1,5 6S ZNT	
23	95599270000	KIT GUARNIZ CIL. -95125220000-9401731000	
24	91001710000	GUAINA PREMONTATA	
25	00777600110	RIDUZIONE 1/4 DIN 24°	
26	91007000003	PERNO RIBALTAMENTO L=48 ZNT	
27	00777601700	VALVOLA DI BLOCCO SEMPLICE	
28	94010000060	PERNO FISSAGGIO CILINDRO RIBALTAMENTO	
29	91007000006	PERNO AZIONAMENTO CAVO L=48 ZNT	
30	91007000005	PERNO ATTACCO CILINDRO L=68 ZNT	
31	95598420000	KIT GUARNIZIONI CILINDRO ELEVATORE GT	



#	P/N	DESCRIPTION	GT
1	91001000011	DISTRIBUTORE COMANDO SOLLEVATORE ANT	
2	91001000010	DISTRIBUTORE COMANDO PDP	
3	91001730000	CILINDRO SOLL. ANTERIORE PREMONTATO GT	
4	91003110015	TUBO 1/4 1SC OC1/4-OC1/4 L=840 0°	
5	91003110014	TUBO 1/4 1SC F90°1/4-OC1/4 L=510 45°	
6	91003110011	TUBO 1/4 1SN OC1/4-F90°3/8 L=910 0°	
7	91003110013	TUBO 1/4 1SC F90°1/4-F45°1/4 L=580 315°	
8	91003110009	TUBO 3/8 1SN OC3/8-OC3/8 L=845 45°	
9	91003110016	TUBO 1/4 1SC OC3/8-OC3/8 L=820 45°	
10	91003110010	TUBO 1/4 1SN OC1/4-F90°3/8 L=545 45°	
11	91003110007	TUBO 5/8 2SC F1/2-F90°1/2 L=775	
12	91003110006	TUBO 5/8 2SC F1/2-F1/2 L=1055	
13	91003110029	TUBO 3/8 1SN OC3/8-F3/8 L=370	
14	00777600133	BULLONE FORATO DOPPIO 3/8	
15	00777600003	RANELLE RAME 3/8	
16	00777600041	VITE CAVA 3/8	
17	00777600156	NIPLES 1/2-3/8	
18	00777600155	TAPPO MASCHIO 3/8 BSP	
19	00777600136	RACCORDO A T ORIENTABILE 3/8	
20	00777600001	RANELLE RAME GAS 1/4 Øe.19 SP=1.5	
21	00777600040	BULLONE CAVO SEMPLICE 1/4 Hsottotesta=28	
22	91001410000	BRACCIO SX PIATTO COMPLETO ZNT	
23	91001400000	BRACCIO DX PIATTO COMPLETO ZNT	
24	00777600122	NIPLES 1/4-1/4 ORIFICIO 0.9	
25	00777600062	RIDUZIONE 3/8M 1/4F A TAPPO	
26	00777600063	NIPPLI 3/8 x 1/4	
27	91001330000	STAFFA ATTACCO SERVIZI COMPLETA ZNT	
28	00777600102	INNESTO RAPIDO FEMMINA 1/4 CON TAPPO	
29	00777600100	PROLUNGA M/M 1/4 L=35	
30	00777600164	NIPLES PASSAPARETE 1/2	
31	00777600128	RONDELLA BONDED 1/2	
32	00777600160	INNESTO RAPIDO FEMMINA 1/2 FACCIA PIANA	
33	00777600161	INNESTO RAPIDO MASCHIO 1/2 FACCIA PIANA	
34	00777600162	INNESTO RAPIDO FEMMINA 1/4 FACCIA PIANA	
35	00777600038	RONDELLA BONDED 1/4	
36	00777600039	BULLONE CAVO DOPPIO 1/4	
37	00777600051	TAPPO SFIATO CON PASTI. 1/4 35301004	
38	91001000034	PERNO FORCELLA CILINDRO SOLLEVAM. PIATTO	
39	94010000060	PERNO FISSAGGIO CILINDRO RIBALTAMENTO	
40	95001000055	MOLLA TRAZIONE DISCO	
41	00111700006	SPINA EL SPIROL D.6X28 UNI6875	
42	91001000033	FERMO PIATTO ATTACCO RAPIDO ZNT	
43	00111000036	INGRASSATORE M6 DIRITTO	
44	91001340000	STAFFA ATTACCO PTO COMPLETA ZNT	
45	91001000018	PERNO SOLLEVATORE L=52 ZNT	
46	95599000054	LEVA COMANDO DISTRIBUTORE + CUFFIA	
47	95598750000	KIT GUARNIZIONI DISTRIBUTORE PDP	
48	95598760000	KIT GUARNIZIONI DISTRIBUTORE SERVIZI	
49	95598950000	KIT GUARNIZIONI CILINDRO SOL. GT	
50	00111530008	BOCCOLA FRIMET TFP 20X22X15	

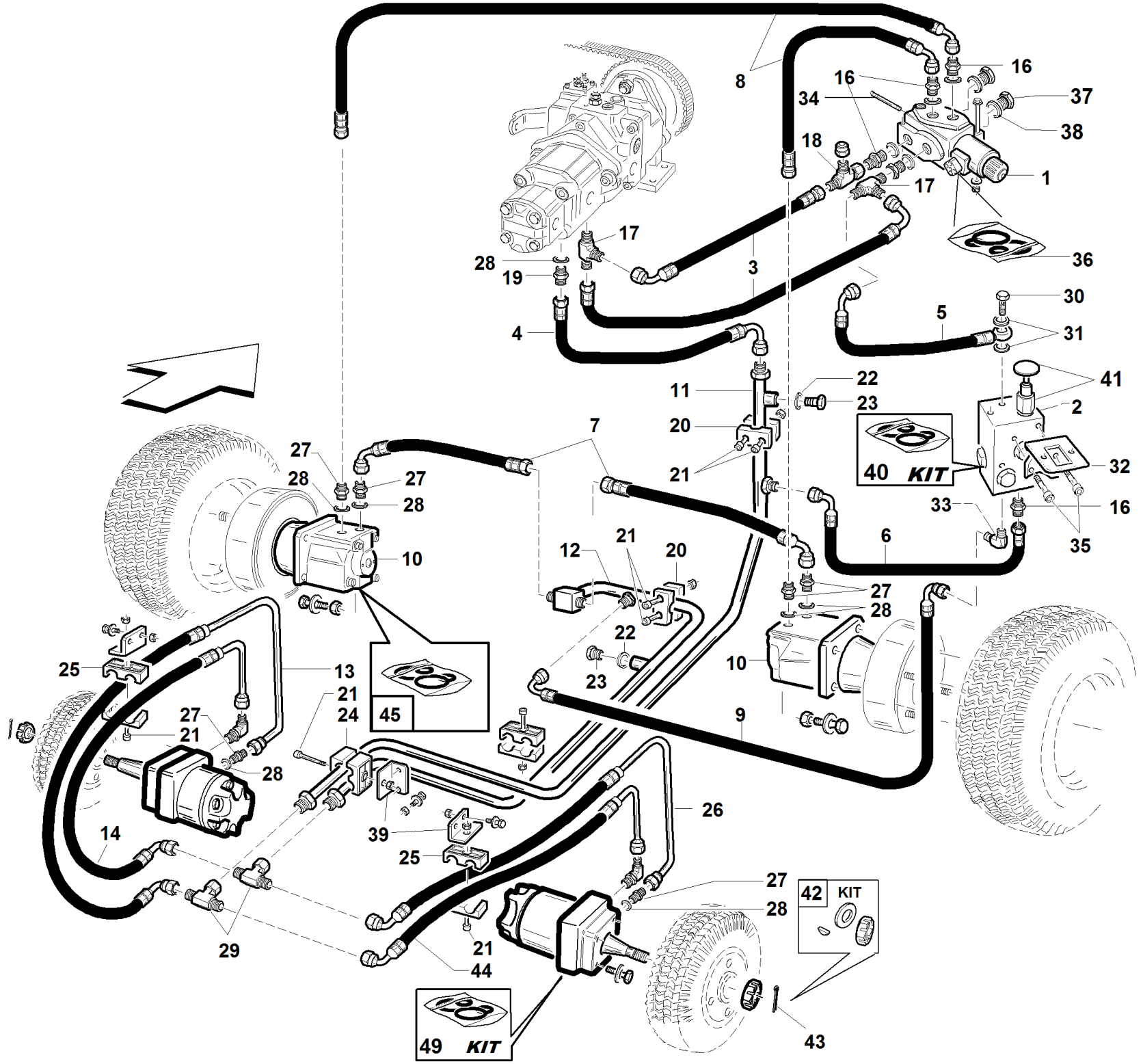
GT 4WD



S/N
→1205001

REF. 10 - 00555501247

#	P/N	DESCRIPTION	GT 4WD
1	91001000004	VALVOLA BLOCCAGGIO DIFFERENZIALE Ø1,25mm	
2	95303000026	BLOCCO VALVOLA 4WD	
3	91003110021	TUBO 3/8 2SC F3/8-F90°3/8 L=790	
4	91003110007	TUBO 5/8 2SC F1/2-F90°1/2 L=775	
5	91003110023	TUBO 1/4 1SC OC1/4-F90°3/8 L=400 45°	
6	91003110025	TUBO 3/8 EN857 2SC F90°3/8-F3/8 L=295	
7	91003110026	TUBO 3/8 EN857 2SC F90°1/2-F1/2 L=490	
8	91003110028	TUBO 3/8 EN857 2SC F90°3/8-F1/2 L=720	
9	91003110024	TUBO 3/8 2SC F90°3/8-F90°3/8L=610 240°	
10	91001000005	MOTORE ORBITALE HRW200	
11	91003000002	TUBO RITORNO Ø20X2.5	
12	91003000001	TUBO INTERMEDIO Ø20X2.5	
13	91003000008	TUBO ORBITALE INFERIORE SX	
14	91003000009	TUBO ORBITALE SUPERIORE SX	
15	91003000005	MOTORE ORBITALE HRS160	
16	00777600015	NIPPLO M-M 3/8	
17	00777600136	RACCORDO A T ORIENTABILE 3/8	
18	00777600158	ADATTATORE A T M/M/F BSP GIREVOLE 3/8	
19	00777600156	NIPLES 1/2-3/8	
20	00111990123	COPPIA COLLARE PFC-SEMPLICE Ø20	
21	00111990082	VITE TE M6X35 COPPIA COLLARE	
22	00777600001	RANELLE RAME GAS 1/4 Øe.19 SP=1.5	
23	00777600050	TAPPO M 1/4	
24	00111990109	COPPIA COLLARE PFC-DOPPIO Ø20	
25	00111990121	COPPIA COLLARE PFC-DOPPIO Ø16	
26	91003000011	TUBO ORBITALE INFERIORE DX	
27	00777600125	NIPPLO 1/2-1/2	
28	00777600128	RONDELLA BONDED 1/2	
29	00777600137	ADATTATORE A T M/F/M GIREVOLE 1/2	
30	00777600040	BULLONE CAVO SEMPLICE 1/4 Hsottotesta=28	
31	00777600038	RONDELLA BONDED 1/4	
32	91001530000	STAFFA SUPP. STACCA BATTERIA COMPL. ZNT	
33	00777600115	ADATTATORE ORIENTABILE 90° 3/8 BSPP	
34	95598410000	KIT SPOLA BLOCCAGGIO DIFFERENZIALE	
35	00111400036	VITE TCEI M8X95 8.8 UNI 5931 ZNT	
36	95598430000	KIT GUARNIZIONI VALV. BLOCC. DIFF. Ø1,25	
37	00777600155	TAPPO MASCHIO 3/8 BSP	
38	00777600003	RANELLE RAME 3/8	
39	91001000040	STAFFA SOSTEGNO STRINGITUBO ZNT	
40	95598590000	KIT GUARNIZIONI VALVOLA HTC 4WD	
41	95599000092	VALVOLA MCD 28/2202-PBFB + FUNGO ROSSO	
42	00777600203	"RACCORDO A TENUTA 1/2 BSP 1"1/16 UNF"	
43	00777600204	ADATT. ORIENT. 90° 1/4 BSP-7/16 UNF LATO OR	
44	91003000010	TUBO ORBITALE SUPERIORE DX	
45	95598690000	KIT PARAOLI MOTORE ORBITALE HRW-HRS	
46	91003000006	TUBO 1/4 1SC F1/4-F90°3/8 L=3200	
47	91003000007	TUBO 1/4 1SC F1/4-OC3/8 L=3300	



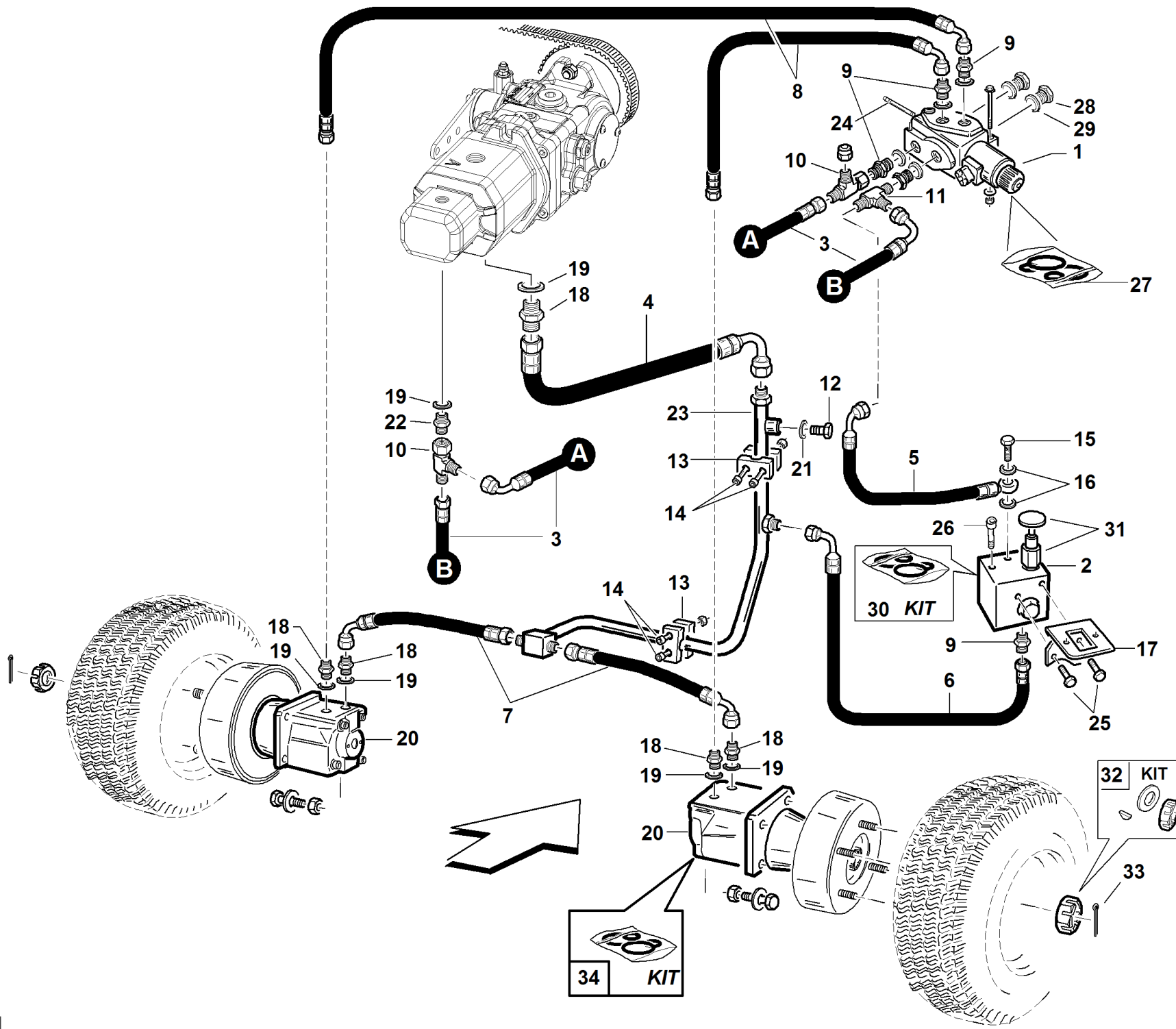
S/N

→ **0803001 ÷ 1204002** ←

REF. 10 - 00555501210

#	P/N	DESCRIPTION	GT 4WD
1	91001000004	VALVOLA BLOCCAGGIO DIFFERENZIALE Ø1,25mm	
2	95303000026	BLOCCO VALVOLA 4WD	
3	91003110021	TUBO 3/8 2SC F3/8-F90°3/8 L=790	
4	91003110007	TUBO 5/8 2SC F1/2-F90°1/2 L=775	
5	91003110023	TUBO 1/4 1SC OC1/4-F90°3/8 L=400 45°	
6	91003110025	TUBO 3/8 EN857 2SC F90°3/8-F3/8 L=295	
7	91003110026	TUBO 3/8 EN857 2SC F90°1/2-F1/2 L=490	
8	91003110028	TUBO 3/8 EN857 2SC F90°3/8-F1/2 L=720	
9	91003110024	TUBO 3/8 2SC F90°3/8-F90°3/8L=610 240°	
10	91001000005	MOTORE ORBITALE HRW200	
11	91003000002	TUBO RITORNO Ø20X2.5	
12	91003000001	TUBO INTERMEDIO Ø20X2.5	
13	91003000008	TUBO ORBITALE INFERIORE SX	
14	91003000009	TUBO ORBITALE SUPERIORE SX	
16	00777600015	NIPPLO M-M 3/8	
17	00777600136	RACCORDO A T ORIENTABILE 3/8	
18	00777600158	ADATTATORE A T M/M/F BSP GIREVOLE 3/8	
19	00777600156	NIPLES 1/2-3/8	
20	00111990123	COPPIA COLLARE PFC-SEMPLICE Ø20	
21	00111990082	VITE TE M6X35 COPPIA COLLARE	
22	00777600001	RANELLE RAME GAS 1/4 Øe.19 SP=1.5	
23	00777600050	TAPPO M 1/4	
24	00111990109	COPPIA COLLARE PFC-DOPPIO Ø20	
25	00111990121	COPPIA COLLARE PFC-DOPPIO Ø16	
26	91003000011	TUBO ORBITALE INFERIORE DX	
27	00777600125	NIPPLO 1/2-1/2	
28	00777600128	RONDELLA BONDED 1/2	
29	00777600137	ADATTATORE A T M/F/M GIREVOLE 1/2	
30	00777600040	BULLONE CAVO SEMPLICE 1/4 Hsottotesta=28	
31	00777600038	RONDELLA BONDED 1/4	
32	91001530000	STAFFA SUPP. STACCA BATTERIA COMPL. ZNT	
33	00777600115	ADATTATORE ORIENTABILE 90° 3/8 BSPP	
34	95598410000	KIT SPOLA BLOCCAGGIO DIFFERENZIALE	
35	00111400036	VITE TCEI M8X95 8.8 UNI 5931 ZNT	
36	95598430000	KIT GUARNIZIONI VALV. BLOCC. DIFF. Ø1,25	
37	00777600155	TAPPO MASCHIO 3/8 BSP	
38	00777600003	RANELLE RAME 3/8	
39	91001000040	STAFFA SOSTEGNO STRINGITUBO ZNT	
40	95598590000	KIT GUARNIZIONI VALVOLA HTC 4WD	
41	95599000092	VALVOLA MCD 28/2202-PBFB + FUNGO ROSSO	
42	95599000038	"DADO AD INTAGLI 3/4"-28 FISS. ORBITALI"	
43	00777600204	ADATT. ORIENT. 90° 1/4 BSP-7/16 UNF LATO OR	
44	91003000010	TUBO ORBITALE SUPERIORE DX	
45	95598690000	KIT PARAOLI MOTORE ORBITALE HRW-HRS	
46	91003000006	TUBO 1/4 1SC F1/4-F90°3/8 L=3200	
47	91003000007	TUBO 1/4 1SC F1/4-OC3/8 L=3300	
49	95599680000	KIT PARAOLI MOTORE ORBITALE WHITE RG160	

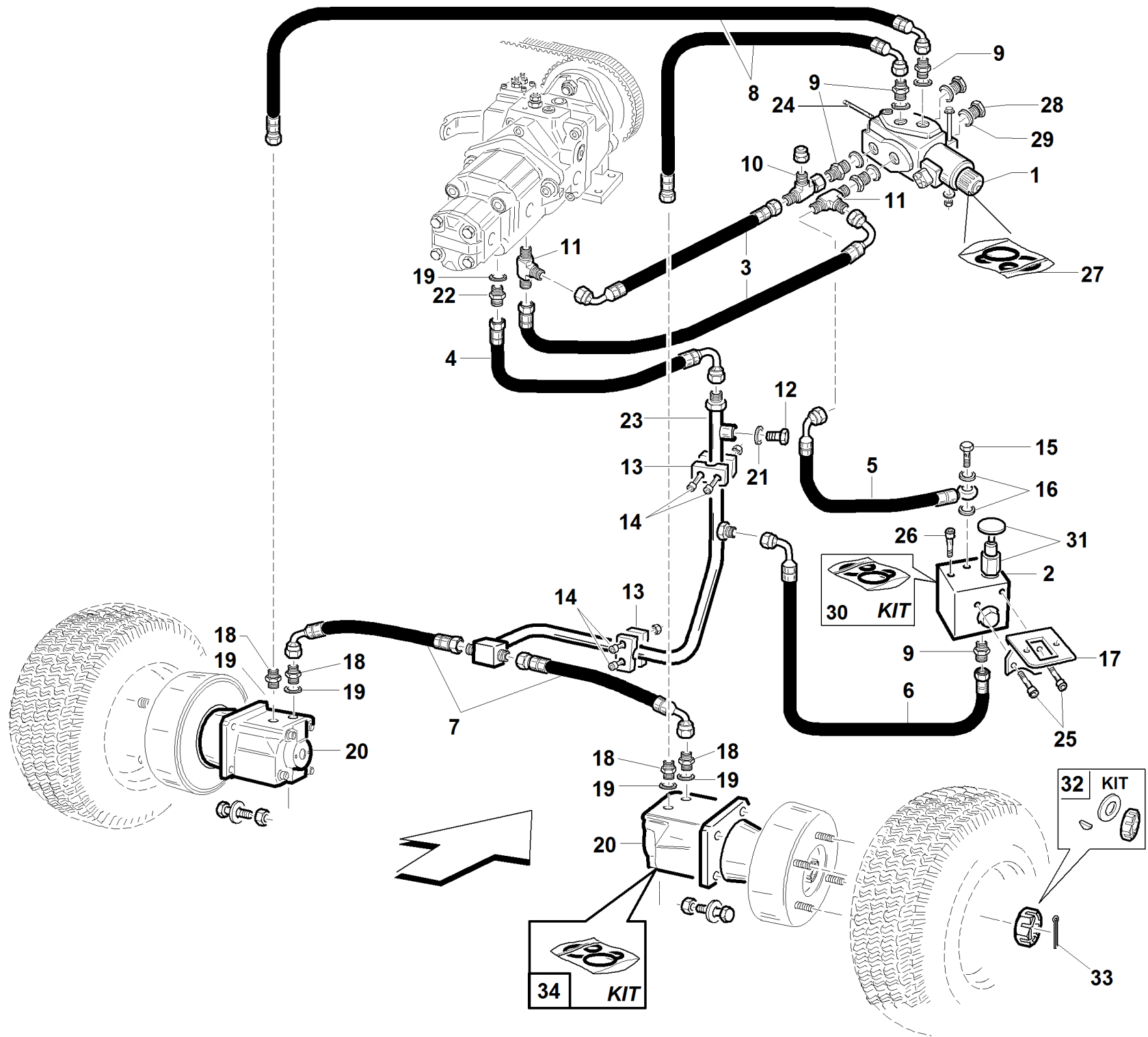
GT 2WD



S/N
→ **1201002**

REF. 11 - 00555501244

1	91001000004	VALVOLA BLOCCAGGIO DIFFERENZIALE Ø1,25mm		
2	91004000001	BLOCCO VALVOLA BY-PASS/SCAMBIO		
3	91003110021	TUBO 3/8 2SC F3/8-F90°3/8 L=790		
4	91003110007	TUBO 5/8 2SC F1/2-F90°1/2 L=775		
5	91003110023	TUBO 1/4 1SC OC1/4-F90°3/8 L=400 45°		
6	91004000003	TUBO 3/8 EN857 2SC F90°3/8-F3/8 L=345		
7	91003110026	TUBO 3/8 EN857 2SC F90°1/2-F1/2 L=490		
8	91003110028	TUBO 3/8 EN857 2SC F90°3/8-F1/2 L=720		
9	00777600015	NIPPLO M-M 3/8		
10	00777600158	ADATTATORE A T M/M/F BSP GIREVOLE 3/8		
11	00777600136	RACCORDO A T ORIENTABILE 3/8		
12	00777600050	TAPPO M 1/4		
13	00111990109	COPPIA COLLARE PFC-DOPPIO Ø20		
14	00111990082	VITE TE M6X35 COPPIA COLLARE		
15	00777600040	BULLONE CAVO SEMPLICE 1/4 Hsottotesta=28		
16	00777600038	RONDELLA BONDED 1/4		
17	91001530000	STAFFA SUPP. STACCA BATTERIA COMPL. ZNT		
18	00777600125	NIPPLO 1/2-1/2		
19	00777600128	RONDELLA BONDED 1/2		
20	91001000005	MOTORE ORBITALE HRW200		
21	00777600001	RANELLE RAME GAS 1/4 Øe.19 SP=1.5		
22	00777600156	NIPLES 1/2-3/8		
23	91004000002	TUBO RITORNO Ø20X2.5		
24	95598410000	KIT SPOLA BLOCCAGGIO DIFFERENZIALE		
25	00111400036	VITE TCEI M8X95 8.8 UNI 5931 ZNT		
26	00111400033	VITE TCEI M8X60 12.9 UNI 5931 BRUN.		
27	95598430000	KIT GUARNIZIONI VALV. BLOCC. DIFF. Ø1,25		
28	00777600155	TAPPO MASCHIO 3/8 BSP		
29	00777600003	RANELLE RAME 3/8		
30	95598600000	KIT GUARNIZIONI VALVOLA HTC 2WD		
31	95599000092	VALVOLA MCD 28/2202-PBFB + FUNGO ROSSO		
32	95598470000	KIT DADO-RONDELLA-LINGUETTA HRW/ARS		
33	00111000177	COPIGLIA 4X40		
34	95598690000	KIT PARAOLI MOTORE ORBITALE HRW-HRS		



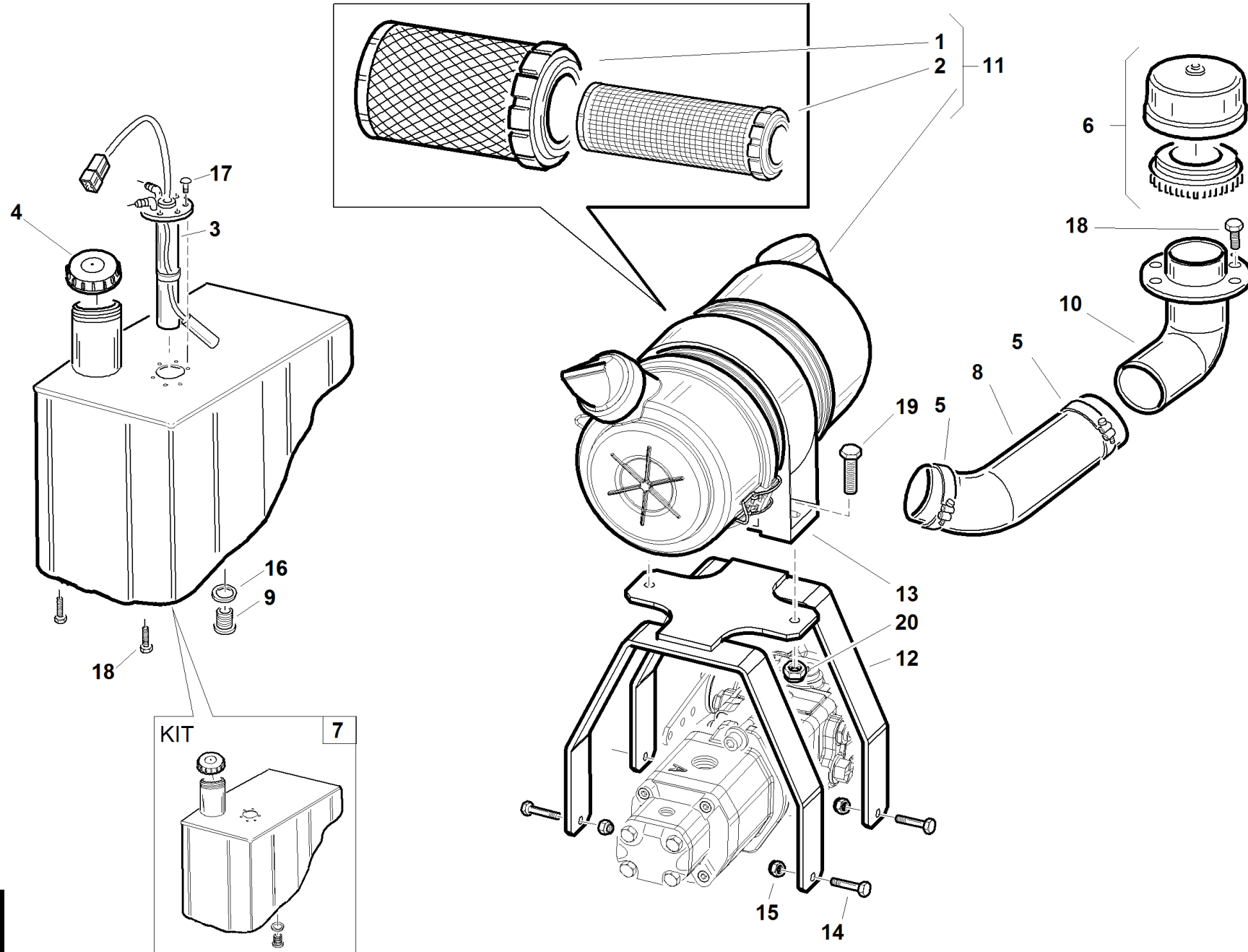
S/N

→ **0803001 ÷ 1201001** ←

REF. 11 - 00555501211

#	P/N	DESCRIPTION	GT 2WD	REF. 11 - 00555501211
1	91001000004	VALVOLA BLOCCAGGIO DIFFERENZIALE Ø1,25mm		
2	91004000001	BLOCCO VALVOLA BY-PASS/SCAMBIO		
3	91003110021	TUBO 3/8 2SC F3/8-F90°3/8 L=790		
4	91003110007	TUBO 5/8 2SC F1/2-F90°1/2 L=775		
5	91003110023	TUBO 1/4 1SC OC1/4-F90°3/8 L=400 45°		
6	91004000003	TUBO 3/8 EN857 2SC F90°3/8-F3/8 L=345		
7	91003110026	TUBO 3/8 EN857 2SC F90°1/2-F1/2 L=490		
8	91003110028	TUBO 3/8 EN857 2SC F90°3/8-F1/2 L=720		
9	00777600015	NIPPLO M-M 3/8		
10	00777600158	ADATTATORE A T M/M/F BSP GIREVOLE 3/8		
11	00777600136	RACCORDO A T ORIENTABILE 3/8		
12	00777600050	TAPPO M 1/4		
13	00111990109	COPPIA COLLARE PFC-DOPPIO Ø20		
14	00111990082	VITE TE M6X35 COPPIA COLLARE		
15	00777600040	BULLONE CAVO SEMPLICE 1/4 Hsottotesta=28		
16	00777600038	RONDELLA BONDED 1/4		
17	91001530000	STAFFA SUPP. STACCA BATTERIA COMPL. ZNT		
18	00777600125	NIPPLO 1/2-1/2		
19	00777600128	RONDELLA BONDED 1/2		
20	91001000005	MOTORE ORBITALE HRW200		
21	00777600001	RANELLE RAME GAS 1/4 Øe.19 SP=1.5		
22	00777600156	NIPLES 1/2-3/8		
23	91004000002	TUBO RITORNO Ø20X2.5		
24	95598410000	KIT SPOLA BLOCCAGGIO DIFFERENZIALE		
25	00111400036	VITE TCEI M8X95 8.8 UNI 5931 ZNT		
26	00111400033	VITE TCEI M8X60 12.9 UNI 5931 BRUN.		
27	95598430000	KIT GUARNIZIONI VALV. BLOCC. DIFF. Ø1,25		
28	00777600155	TAPPO MASCHIO 3/8 BSP		
29	00777600003	RANELLE RAME 3/8		
30	95598600000	KIT GUARNIZIONI VALVOLA HTC 2WD		
31	95599000092	VALVOLA MCD 28/2202-PBFB + FUNGO ROSSO		
32	95598470000	KIT DADO-RONDELLA-LINGUETTA HRW/ARS		
33	00111000177	COPIGLIA 4X40		
34	95598690000	KIT PARAOLI MOTORE ORBITALE HRW-HRS		

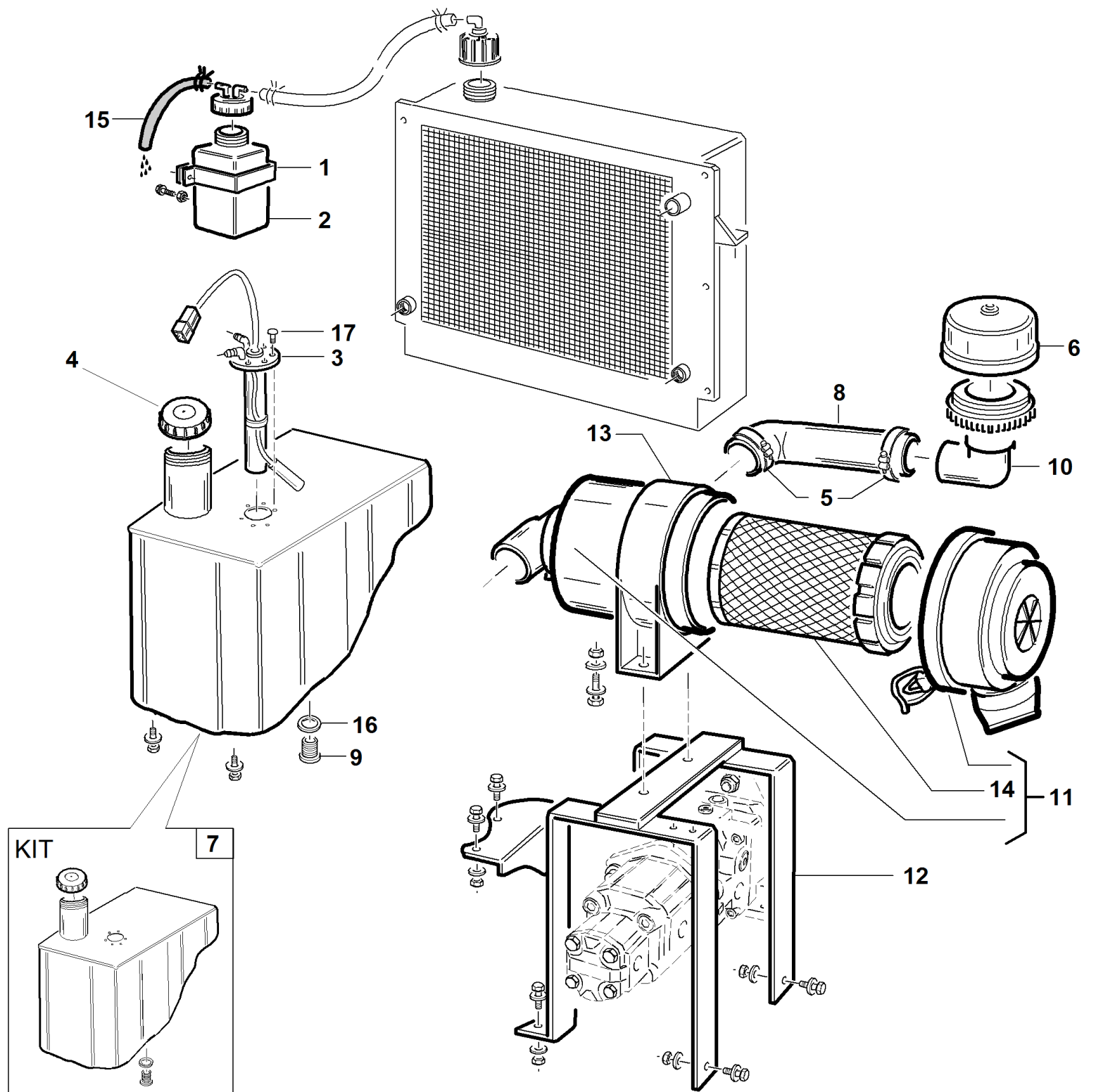
GT 280D / DW



S/N
→ **1111005**

REF. 12 - 00555501245

1	00777650077	"CARTUCCIA FILTRO ARIA DONALDSON 5""		
2	00777650079	"PREFILTRO ARIA DONALDSON 5""		
3	00777800199	INDICATORE RISERVA		
4	00111970155	TAPPO SERB. CON VALVOLA 023202-4		
5	00111810012	FASCETTA 40-60 TIPO NORMA		
6	00777650059	PREFILTRO ARIA CICLONE		
7	91001950000	SERBATOIO COMBUSTIBILE GT PREMONTATO		
8	91009000012	MANICOTTO CICLONE		
9	00777600050	TAPPO M 1/4		
10	91002240000	TUBO RIGIDO ASPIRAZIONE ARIA COMPL.		
11	00777650072	"FILTRO ARIA DONALDSON 5""		
12	91009130000	SUPPORTO FILTRO ARIA COMPLETO ZNT		
13	00777650073	SUPPORTO FILTRO ARIA DONALDSON 5"		
14	00111000112	VITE TE UNI 5739 M6 X40 8.8 ZNT		
15	00111000035	DADO AUTOB.UNI 7474 M6 6S		
16	00777600001	RANELLE RAME GAS 1/4 Øe.19 SP=1.5		
17	00111450017	VITE F/R TBEI M4X18 ZNT BIANCA		
18	00111450004	VITE F/R TBCE M8X12 ZNT ISO7380-2		
19	00111000033	VITE TE UNI 5739 M8 X30 8.8 ZNT		
20	00111000071	DADO AUTOB.UNI 7473 M8 6S		



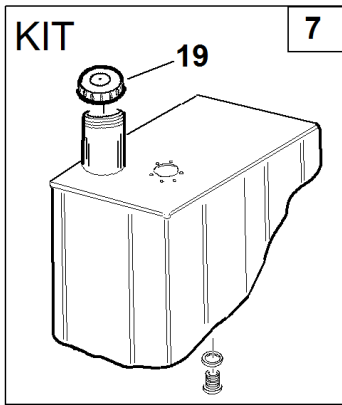
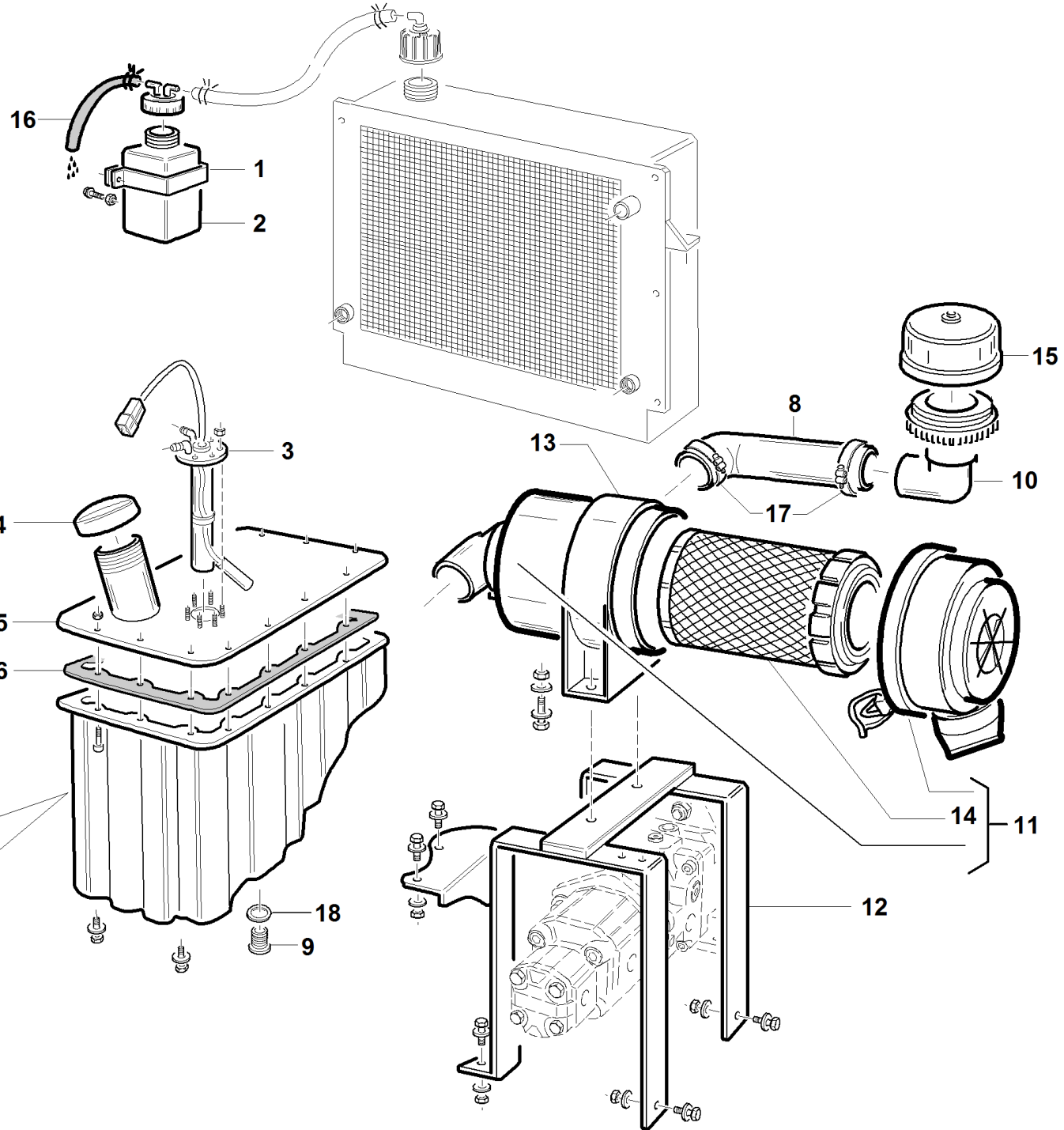
S/N

→ **0907003 ÷ 1111004** ←

REF. 12 - 00555501220

#	P/N	DESCRIPTION	GT
1	91001560000	STAFFA COMPLETA SOST. VASCHETTA ESP.	
2	00111970192	VASCHETTA DI ESPANSIONE	
3	00777800199	INDICATORE RISERVA	
4	00111970155	TAPPO SERB. CON VALVOLA 023202-4	
5	00111810012	FASCETTA 40-60 TIPO NORMA	
6	00777650059	PREFILTRO ARIA CICLONE	
7	91001950000	SERBATOIO COMBUSTIBILE GT PREMONTATO	
8	91002000007	TUBO ASPIRAZIONE MOTORE FILTRO	
9	00777600050	TAPPO M 1/4	
10	91002240000	TUBO RIGIDO ASPIRAZIONE ARIA COMPL.	
11	00777650057	FILTRO ARIA DONALDSON	
12	91002170000	SUPPORTO FILTRO ARIA COMPLETO	
13	00777650043	STAFFA SUPPORTO FILTRO ARIA	
14	00777650042	CARTUCCIA FILTRO ARIA DONALDSON	
15	91001000061	TUBO VASCHETTA SFIATO(GT) L=150	
16	00777600001	RANELLE RAME GAS 1/4 Øe.19 SP=1.5	

GT

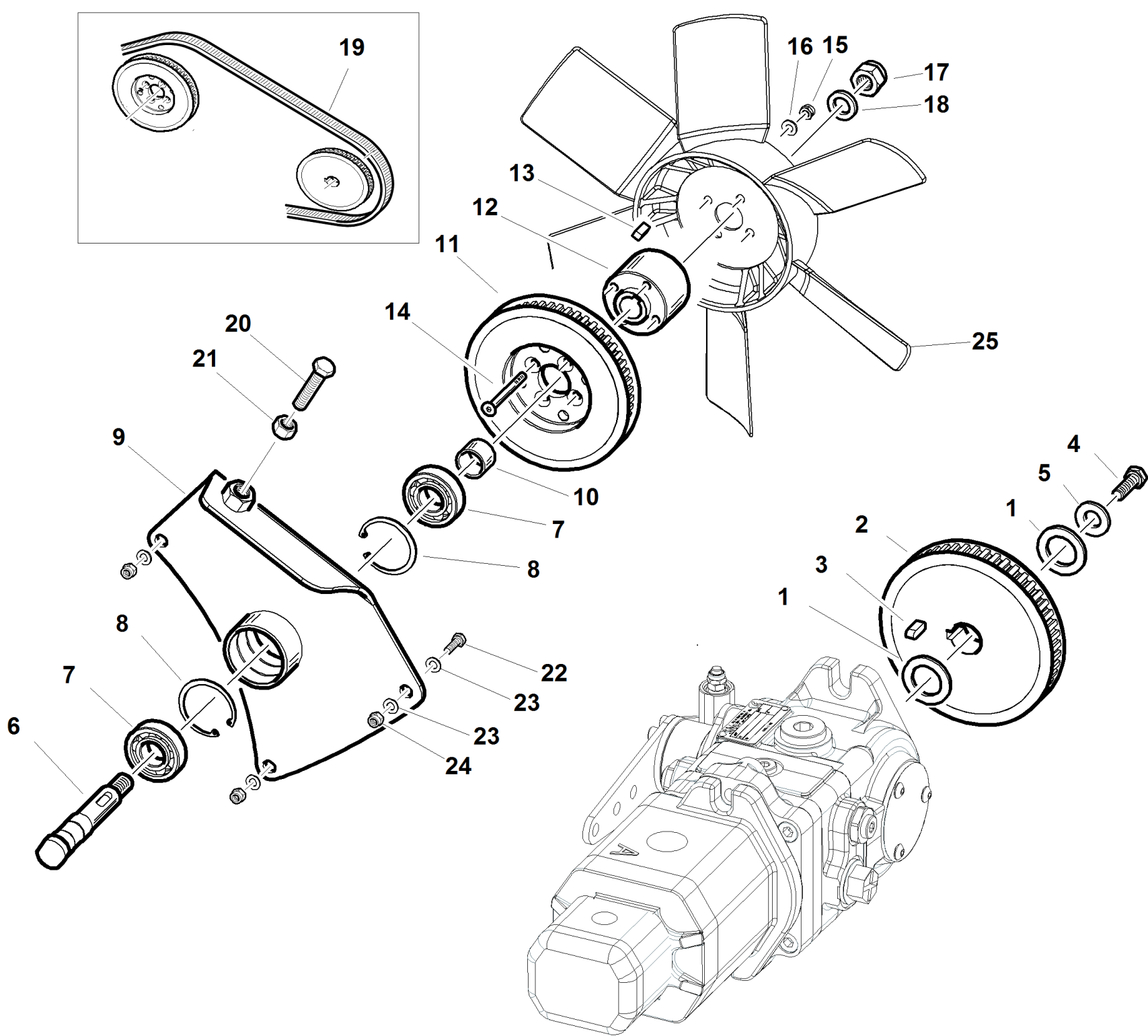


S/N

→ **0803001 ÷ 0907002** ←

REF. 12 - 00555501212

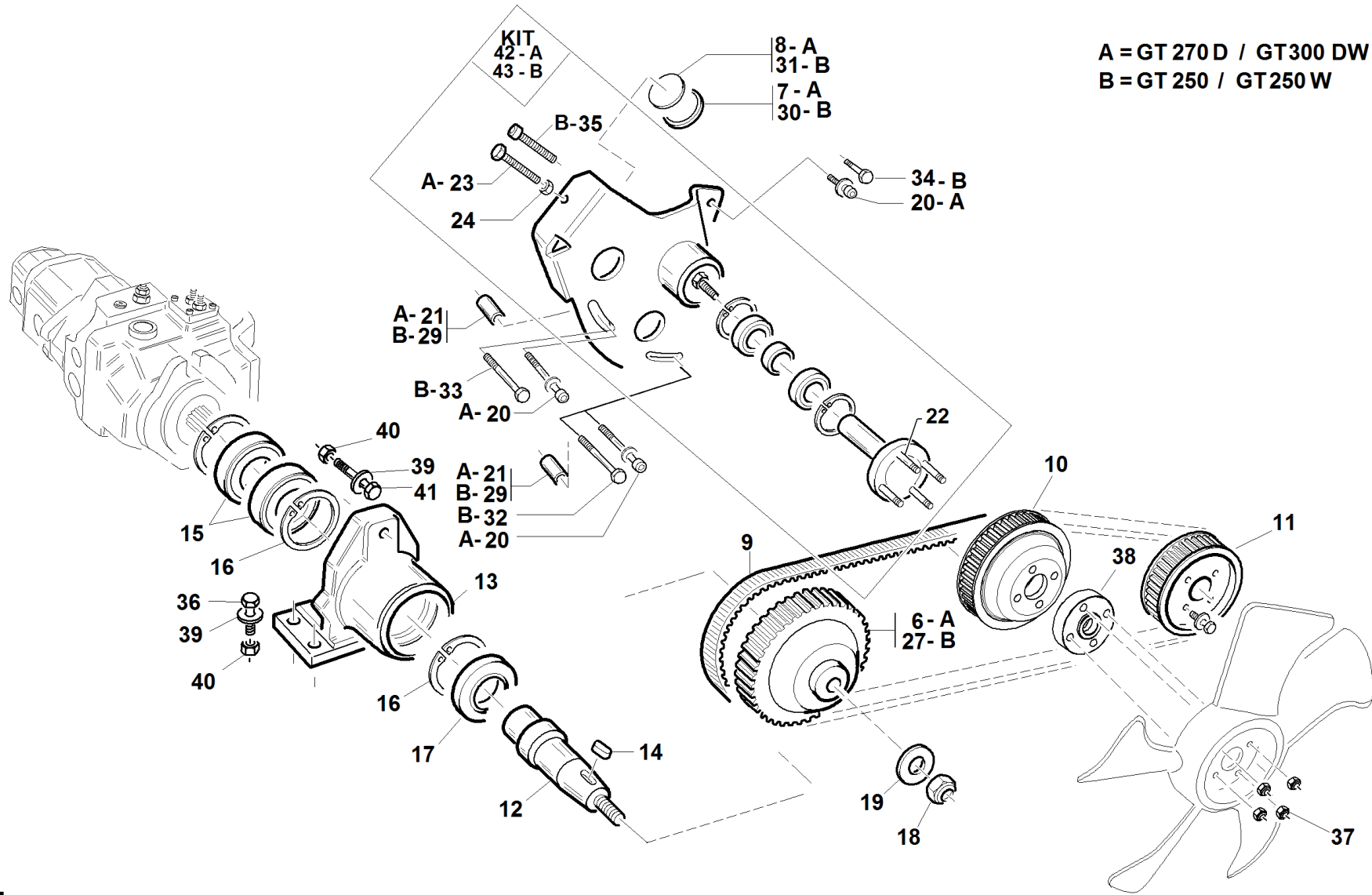
#	P/N	DESCRIPTION	GT
1	91001560000	STAFFA COMPLETA SOST. VASCHETTA ESP.	
2	00111970192	VASCHETTA DI ESPANSIONE	
3	00777800199	INDICATORE RISERVA	
4	00111970193	TAPPO SERBATOIO	
5	91002220000	COPERCHIO SERB. CARBURANTE COMPL. ZNT	
6	91002180010	GUARNIZIONE SERBATOIO	
7	91001950000	SERBATOIO COMBUSTIBILE GT PREMONTATO	
8	91002000007	TUBO ASPIRAZIONE MOTORE FILTRO	
9	00777600172	TAPPO ESAGONO INCASSATO CON OR 3/4 BSP	
10	91002240000	TUBO RIGIDO ASPIRAZIONE ARIA COMPL.	
11	00777650057	FILTRO ARIA DONALDSON	
12	91002170000	SUPPORTO FILTRO ARIA COMPLETO	
13	00777650043	STAFFA SUPPORTO FILTRO ARIA	
14	00777650042	CARTUCCIA FILTRO ARIA DONALDSON	
15	00777650059	PREFILTRO ARIA CICLONE	
16	91001000061	TUBO VASCHETTA SFIATO(GT) L=150	
17	00111810012	FASCETTA 40-60 TIPO NORMA	
18	00777600001	RANELLE RAME GAS 1/4 Øe.19 SP=1.5	
19	00111970155	TAPPO SERB. CON VALVOLA 023202-4	



S/N
→1111005

REF. 13 - 00555501246

#	P/N	DESCRIPTION	GT 280D / DW	REF. 13 - 00555501246
1	92006000013	DISTANZIALE PULEGGIA POMPA ZNT		
2	92006110000	PULEG. COND. POLY CHAIN 8M-50S COMPL ZNT		
3	00111900006	LINGUETTA A 6X6X18 UNI 6604		
4	00111300064	VITE TE UNI 5739 M8X25 10.9 ZNT		
5	00111550013	ROSETTA EL. CONICA UNI 8836 - 8x2.2 ZNT		
6	91009000005	ALBERO VENTOLA ZNT		
7	00777100020	CUSCINETTO CLA 6204 2RS- 20X47X14		
8	00111000058	SEEGER TIPO I X D.47 UNI 7437		
9	91009120000	TENDITORE D1105 COMPLETO ZNT		
10	91009000010	DISTANZIALE Ø25XØ20.2X17.8 ZNT		
11	91009150000	PULEGGIA MOTRICE POLY CHAIN 8M-53S COMP		
12	91009000006	DISTANZIALE FISSAGGIO VENTOLA ZNT		
13	00111900022	LINGUETTA 1/4 X 1/4 X 14.5		
14	00111350016	VITE TSPEI M6X60 8.8 UNI 5933 ZNT		
15	00111000035	DADO AUTOB.UNI 7474 M6 6S		
16	00111500009	ROSETTA P.6,4X12,5X1,6 UNI 6592 ZNT		
17	00111250011	DADO AUTOB.UNI 7474 M14x1,5 6S		
18	91009000011	DISTANZIALE Ø23.5XØ14.5X4 ZNT		
19	00111980045	CINGHIA POLY CHAIN GT2 8MGT-1200-15		
20	00111000211	VITE TE UNI 5739 M14x90 10.9 ZNT		
21	00111150004	DADO UNI 5588 M14 6S ZNT		
22	00111000103	VITE TE UNI 5739 M10X30 8.8 ZNT		
23	00111000015	ROSETTA D.10,5X21X2 ZNT		
24	00111250004	DADO AUTOB.UNI 7473 M10 6S		
25	00111970272	VENTOLA SOFFIANTE Ø360 KUBOTA		



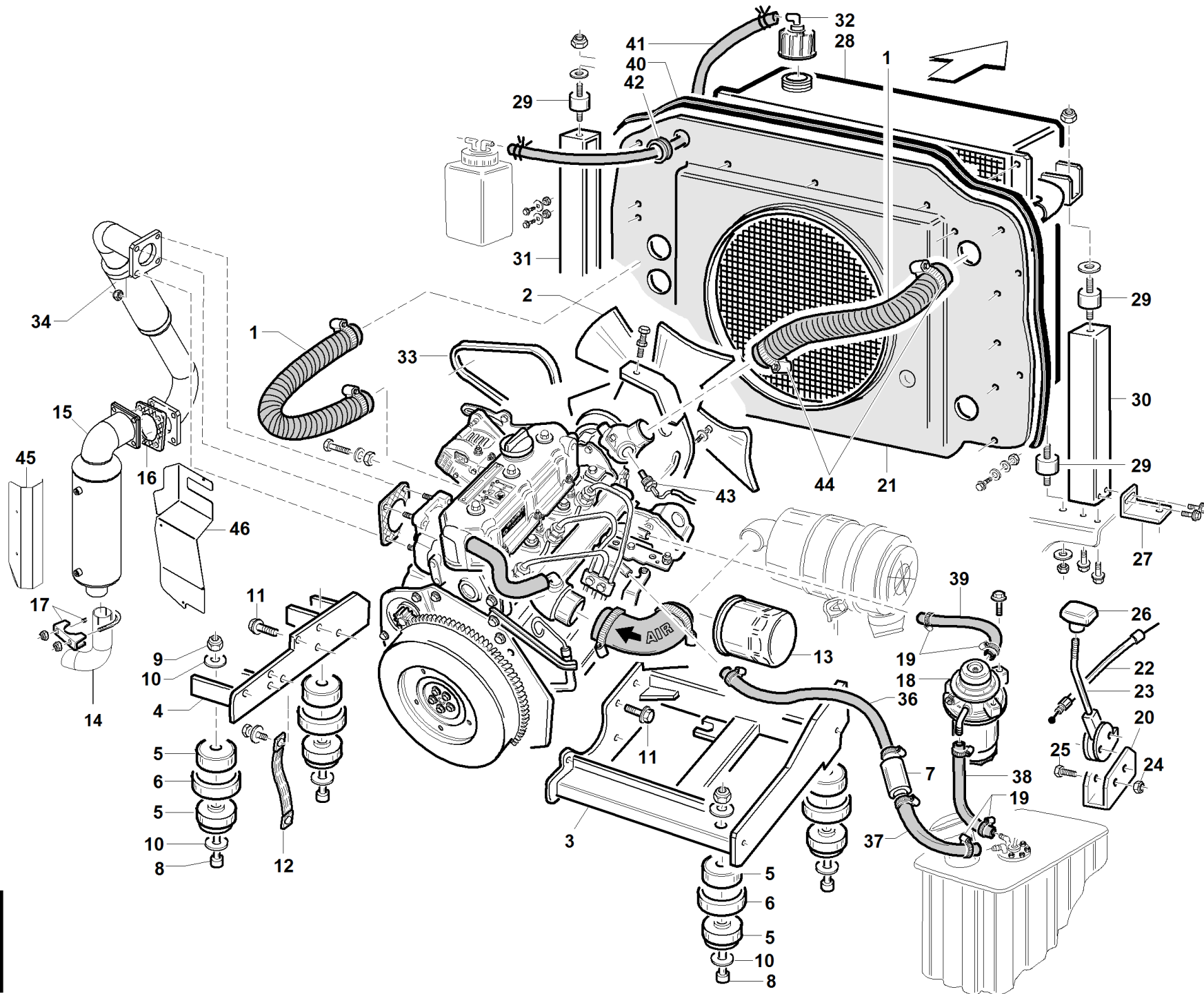
S/N

→ **0803001 ÷ 1111004** ←

REF. 13 - 00555501213

P/N DESCRIPTION GT

6	91002000001	PULEGGIA CONDOTTA POLY CHAIN 8M-53S ZNT	
7	91002000011	RISCONTRO REGOLAZIONE SUPP. VENTOLA	
8	91002000012	PROTEZIONE RISCONTRO ZNT	
9	00111980035	CINGHIA POLY CHAIN GT2 PC2 8MGT 1120/15	
10	91002110000	PULEGGIA VENT.COMPL.POLY CHAIN 8M-40SZNT	
11	91002100000	PULEGGIA MOTR.COMPL.POLY CHAIN 8M-50SZNT	
12	91001000008	ALBERO PER PULEGGIA SUPPORTO POMPA	
13	91001000007	SUPPORTO POMPE ZNT	
14	00111900006	LINGUETTA A 6X6X18 UNI 6604	
15	00777100024	CUSCINETTO CLA 6206 30X62X16	
16	00111650029	SEEGER TIPO I X D.62 UNI7437	
17	00777250031	ANELLO DI TENUTA AS 30X62X7	
18	00111250008	DADO AUTOB.UNI 7473 M12 6S	
19	00111500003	ROSETTA P.12X36X3 ZNT	
20	00111400046	VITE TCEI M6X70 12.9 ISO4762 BRUNITE	
21	91002000013	DISTANZIALE SUPPORTO VENTOLA ZNT	
22	00111320004	PRIGIONIERO UNI 5911 M6X30 - 8.8 ZNT	
23	00111000094	VITE TE UNI 5739 M8 X40 8.8 ZNT	
24	00111000082	DADO UNI 5588 M8 6S ZNT	
27	91005100002	PULEGGIA POLY CHAIN 8M-53S ZNT (950G)	
29	91005000005	DISTANZIALE SUPPORTO VENTOLA ZNT (950G)	
30	91005000004	RISCONTRO REG. SUPP. VENTOLA (950G)	
31	91005000006	PROTEZIONE RISCONTRO ZNT (950G)	
32	00111300091	VITE TE UNI 5737 M6X105 8.8 ZNT	
33	00111300090	VITE TE UNI 5737 M6X80 8.8 ZNT	
34	00111300025	VITE TE UNI 5737 M6X50 8.8 ZNT	
35	00111400048	VITE TCEI M8X50 TUTTO FILETTO 8.8 ZNT	
36	00111300018	VITE TE UNI 5739 M10X35 8.8 ZNT	
37	00111000035	DADO AUTOB.UNI 7474 M6 6S	
38	00111970197	DISTANZIALE Ø15 x Ø55 x 15	
39	00111550005	RONDELLA ELASTICA CONICA M10 DIN6796 ZNT	
40	00111250004	DADO AUTOB.UNI 7473 M10 6S	
41	00111300029	VITE TE UNI 5739 M10X55 8.8 ZNT	
42	95598250000	KIT SUPPORTO VENTOLA GT270/300	
43	95598260000	KIT SUPPORTO VENTOLA GT250	



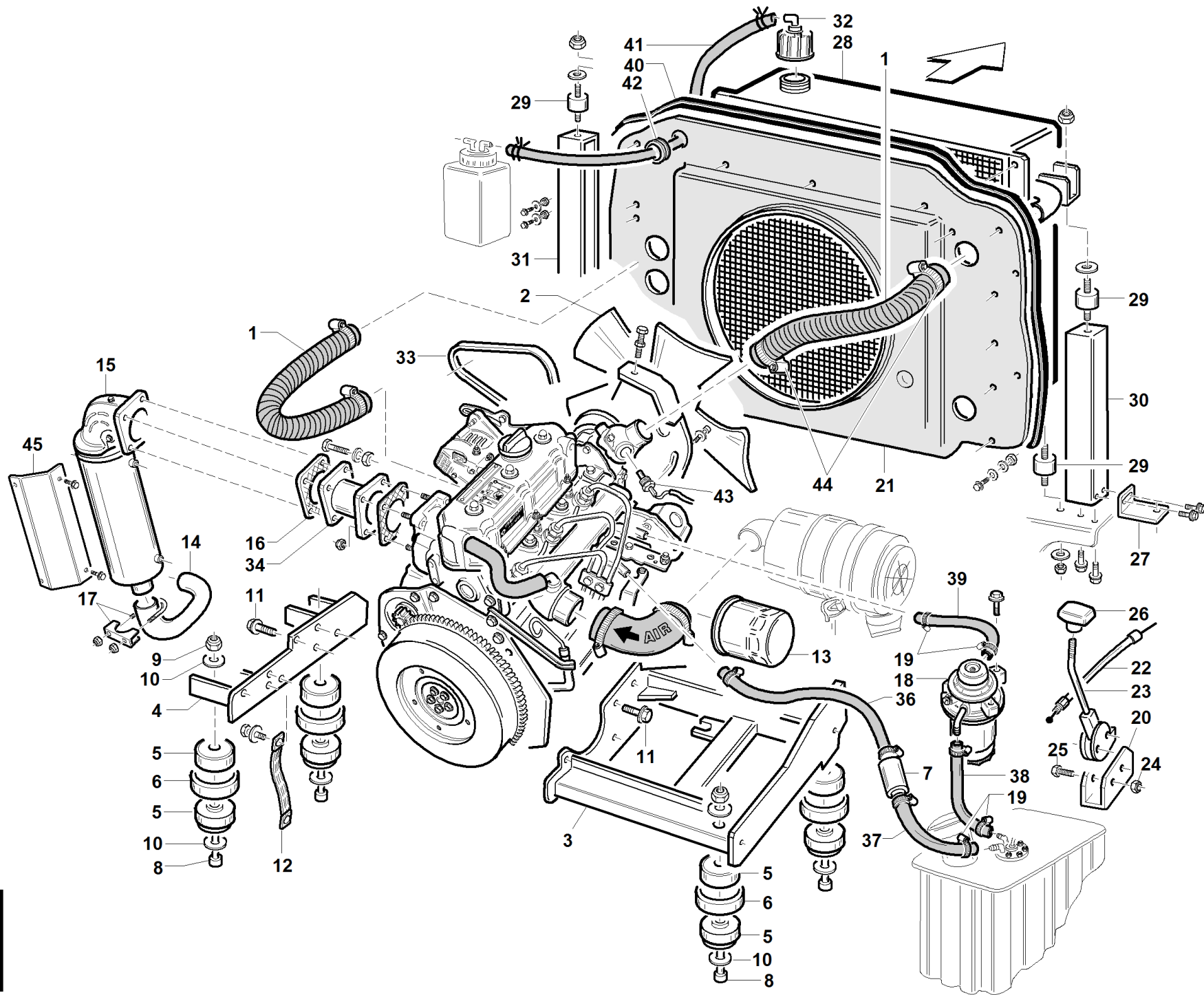
S/N

→ 1009001 ÷ 1111004 ←

REF. 14 - 00555501230

1	91002000015	MANICOTTO RADIATORE Ø25 L= 453		
2	00111970188	VENTOLA ASPIRANTE Ø340 DAIHATSU		
3	91002150000	SUPPORTO DX MOTORE COMPLETO VRN		
4	91002160000	SUPPORTO SX MOTORE COMPLETO VRN		
5	00111970190	SILENTBLOCK MDS66/4020-45		
6	91001000001	DISTANZIALE FISS.SILENTBLOC Sp=18 ZNT		
7	00777650056	VALVOLA DI NON RITORNO VS7319 Ø8 AL		
8	00111400047	VITE TCEI M16X110 12.9 ISO4762 BRUNITA		
9	00111000167	DADO AUTOB.UNI 7473 M16 6S		
10	00111000170	ROSETTA P.17X40X3 ZINCATA		
11	00111000059	VITE F/R M8X14 LISCIA ZNT BIANCA		
12	00777800052	TRECCIA DI MASSA mm210		
13	00777650062	FILTRO OLIO MOTORE DAIHATSU		
14	91006000006	TERMINALE SCARICO		
15	95599000043	MARMITTA DAIHATSU		
16	00111990114	GUARN. COLLETTORE MARMITTA DAIHATSU		
17	00111810025	FASCETTA MARMITTA Ø42 COMPL.		
18	00777650061	FILTRO GASOLIO DAIHATSU		
19	00111810010	FASCETTA 10-16 TIPO NORMA		
20	91001540000	STAFFA SUPP. ACCELERATORE COMPL. ZNT		
21	91006200000	CONVOGLIATORE ARIA PREMONTATO		
22	91002230001	CAVO ACCELERATORE		
23	91002230002	LEVA ACCELERATORE		
24	00111150016	DADO UNI 5589 M6 6S		
25	00111350023	VITE TSPEI M6X20 10.9 UNI 5933 ZNT		
26	91002230003	POMELLO ACCELERATORE GT		
27	91001390000	STAFFA SUPP. PASSARUOTA COMPL. ZNT		
28	91002000005	SCAMBIATORE COMBINATO		
29	00111970179	TAMPONE M8X23 Ø30x20 MASCHIO 60Sh		
30	91001380000	STAFFA DX SUPP. RADIATORE COMPL. ZNT		
31	91001370000	STAFFA SX SUPP. RADIATORE COMPL. ZNT		
32	95599000042	TAPPO RADIATORE		
33	00111980033	CINGHIA ALTERNATORE DAIHATSU		
34	91002000021	COLLETTORE DI SCARICO FLESSIBILE ZNT		
36	91002000016	TUBO MOTORE-VALVOLA NON RITORNO Ø6X280		
37	91002000017	TUBO RITORNO CARBURANTE Ø7.5X830		
38	91002000018	TUBO ANDATA CARBURANTE Ø7.5X990		
39	91002000019	TUBO MOTORE-POMPA Ø7.5X320		
40	95599000053	GUARNIZIONE CONVOGLIATORE L=1800 mm		
41	91001000060	TUBO VASCHETTA RECUPERO ACQUA(GT) L=320		
42	00111970185	PASSACAVO Øe20/22 - Øi15		
43	00777800123	SENSORE TEMPERATURA ACQUA		
44	00111810033	FASCETTA INOX 25-40		
45	91006000009	PARATIA MARMITTA VRN		
46	91006000008	RIPARO SERBATOIO CARBURANTE ZNT		

DAIHATSU 950 D

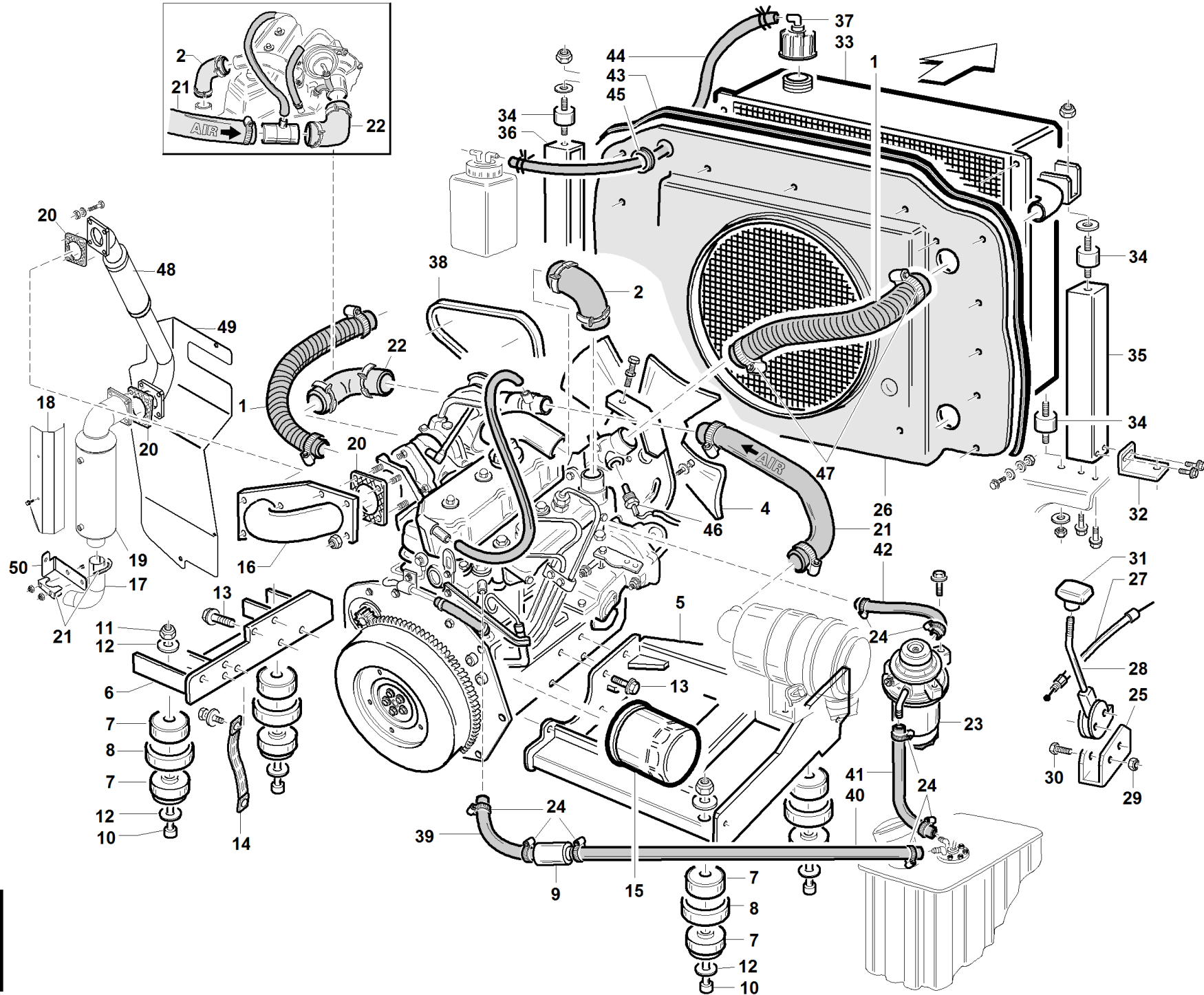


S/N
 → 0803001 ÷ 1008001 ←

REF. 14 - 00555501214

1	91002000015	MANICOTTO RADIATORE Ø25 L= 453		
2	00111970188	VENTOLA ASPIRANTE Ø340 DAIHATSU		
3	91002150000	SUPPORTO DX MOTORE COMPLETO VRN		
4	91002160000	SUPPORTO SX MOTORE COMPLETO VRN		
5	00111970190	SILENTBLOCK MDS66/4020-45		
6	91001000001	DISTANZIALE FISS.SILENTBLOC Sp=18 ZNT		
7	00777650056	VALVOLA DI NON RITORNO VS7319 Ø8 AL		
8	00111400047	VITE TCEI M16X110 12.9 ISO4762 BRUNITA		
9	00111000167	DADO AUTOB.UNI 7473 M16 6S		
10	00111000170	ROSETTA P.17X40X3 ZINCATA		
11	00111000059	VITE F/R M8X14 LISCIA ZNT BIANCA		
12	00777800052	TRECCIA DI MASSA mm210		
13	00777650062	FILTRO OLIO MOTORE DAIHATSU		
14	91002000010	TERMINALE MARMITTA ZNT		
15	95599000043	MARMITTA DAIHATSU		
16	00111990114	GUARN. COLLETTORE MARMITTA DAIHATSU		
17	00111810025	FASCETTA MARMITTA Ø42 COMPL.		
18	00777650061	FILTRO GASOLIO DAIHATSU		
19	00111810010	FASCETTA 10-16 TIPO NORMA		
20	91001540000	STAFFA SUPP. ACCELERATORE COMPL. ZNT		
21	91006200000	CONVOGLIATORE ARIA PREMONTATO		
22	91002230001	CAVO ACCELERATORE		
23	91002230002	LEVA ACCELERATORE		
24	00111150016	DADO UNI 5589 M6 6S		
25	00111350023	VITE TSPEI M6X20 10.9 UNI 5933 ZNT		
26	91002230003	POMELLO ACCELERATORE GT		
27	91001390000	STAFFA SUPP. PASSARUOTA COMPL. ZNT		
28	91002000005	SCAMBIATORE COMBINATO		
29	00111970179	TAMPONE M8X23 Ø30x20 MASCHIO 60Sh		
30	91001380000	STAFFA DX SUPP. RADIATORE COMPL. ZNT		
31	91001370000	STAFFA SX SUPP. RADIATORE COMPL. ZNT		
32	95599000042	TAPPO RADIATORE		
33	00111980033	CINGHIA ALTERNATORE DAIHATSU		
34	91002130000	COLLETTORE DI SCARICO COMPLETO		
36	91002000016	TUBO MOTORE-VALVOLA NON RITORNO Ø6X280		
37	91002000017	TUBO RITORNO CARBURANTE Ø7.5X830		
38	91002000018	TUBO ANDATA CARBURANTE Ø7.5X990		
39	91002000019	TUBO MOTORE-POMPA Ø7.5X320		
40	95599000053	GUARNIZIONE CONVOGLIATORE L=1800 mm		
41	91001000060	TUBO VASCHETTA RECUPERO ACQUA(GT) L=320		
42	00111970185	PASSACAVO Øe20/22 - Øi15		
43	00777800123	SENSORE TEMPERATURA ACQUA		
44	00111810033	FASCETTA INOX 25-40		
45	91002000014	PROTEZIONE MARMITTA		

DAIHATSU 950 DT

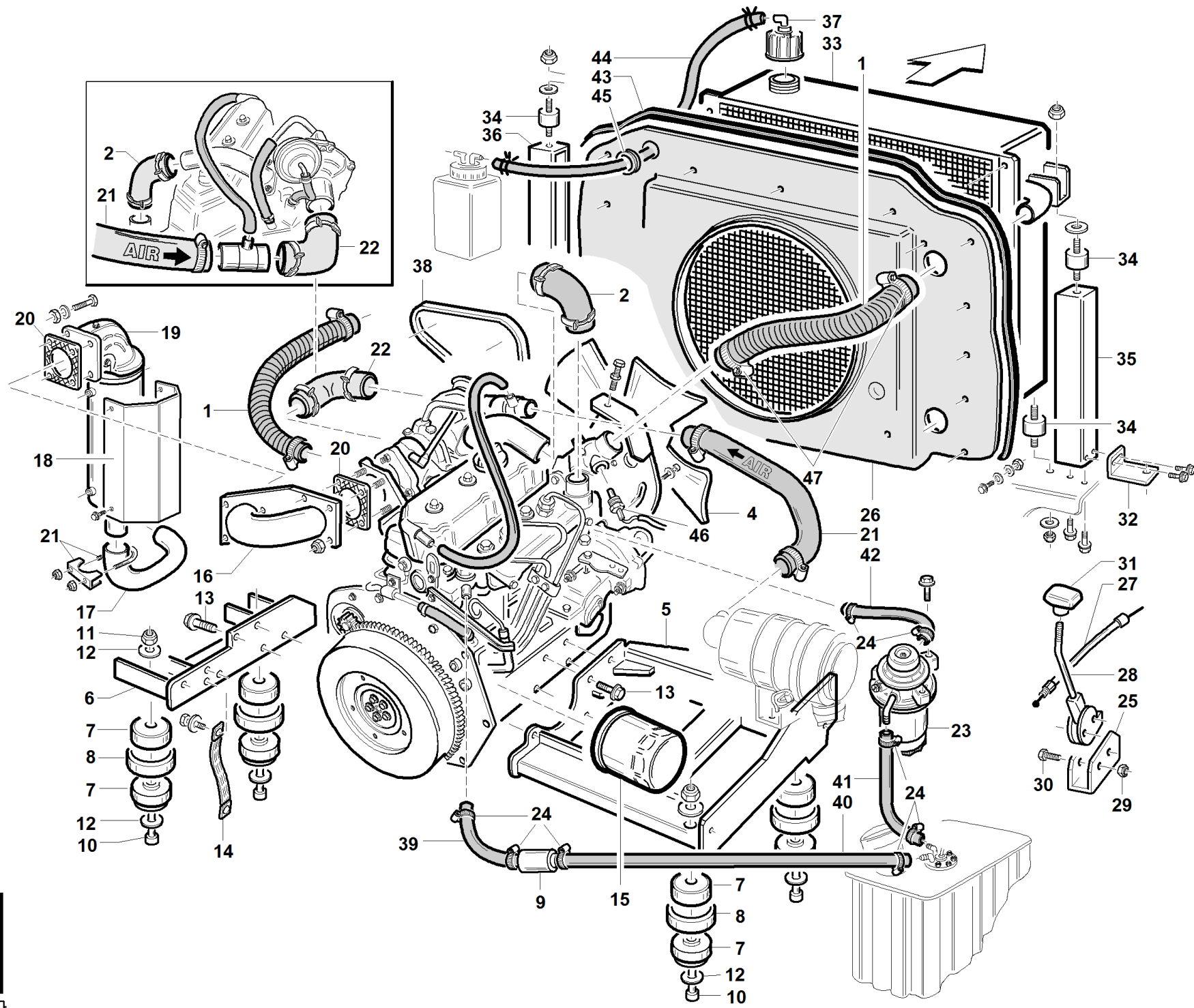


S/N
 → 1009001 ÷ 1111004 ←

REF. 15 - 00555501231

1	91002000015	MANICOTTO RADIATORE Ø25 L= 453
2	95599000040	MANICOTTO ASPIRAZIONE OUT COMPRESSORE
4	00111970188	VENTOLA ASPIRANTE Ø340 DAIHATSU
5	91002150000	SUPPORTO DX MOTORE COMPLETO VRN
6	91002160000	SUPPORTO SX MOTORE COMPLETO VRN
7	00111970190	SILENTBLOCK MDS66/4020-45
8	91001000001	DISTANZIALE FISS.SILENTBLOC Sp=18 ZNT
9	00777650056	VALVOLA DI NON RITORNO VS7319 Ø8 AL
10	00111400047	VITE TCEI M16X110 12.9 ISO4762 BRUNITA
11	00111000167	DADO AUTOB.UNI 7473 M16 6S
12	00111000170	ROSETTA P.17X40X3 ZINCATA
13	00111000059	VITE F/R M8X14 LISCIA ZNT BIANCA
14	00777800052	TRECCIA DI MASSA mm210
15	00777650062	FILTRO OLIO MOTORE DAIHATSU
16	91006100000	COLLETTORE DI SCARICO COMPLETO ZNT
17	91006000003	TERMINALE MARMITTA ZNT 4WD
18	91006000009	PARATIA MARMITTA VRN
19	95599000043	MARMITTA DAIHATSU
20	00111990114	GUARN. COLLETTORE MARMITTA DAIHATSU
21	00111810025	FASCETTA MARMITTA Ø42 COMPL.
22	95599000041	MANICOTTO ASPIRAZIONE IN COMPRESSORE
23	00777650061	FILTRO GASOLIO DAIHATSU
24	00111810010	FASCETTA 10-16 TIPO NORMA
25	91001540000	STAFFA SUPP. ACCELERATORE COMPL. ZNT
26	91006200000	CONVOGLIATORE ARIA PREMONTATO
27	91002230001	CAVO ACCELERATORE
28	91002230002	LEVA ACCELERATORE
29	00111150016	DADO UNI 5589 M6 6S
30	00111350023	VITE TSPEI M6X20 10.9 UNI 5933 ZNT
31	91002230003	POMELLO ACCELERATORE GT
32	91001390000	STAFFA SUPP. PASSARUOTA COMPL. ZNT
33	91002000005	SCAMBIATORE COMBINATO
34	00111970179	TAMPONE M8X23 Ø30x20 MASCHIO 60Sh
35	91001380000	STAFFA DX SUPP. RADIATORE COMPL. ZNT
36	91001370000	STAFFA SX SUPP. RADIATORE COMPL. ZNT
37	95599000042	TAPPO RADIATORE
38	00111980033	CINGHIA ALTERNATORE DAIHATSU
39	91002000016	TUBO MOTORE-VALVOLA NON RITORNO Ø6X280
40	91002000017	TUBO RITORNO CARBURANTE Ø7.5X830
41	91002000018	TUBO ANDATA CARBURANTE Ø7.5X990
42	91002000019	TUBO MOTORE-POMPA Ø7.5X320
43	95599000053	GUARNIZIONE CONVOGLIATORE L=1800 mm
44	91001000060	TUBO VASCHETTA RECUPERO ACQUA(GT) L=320
45	00111970185	PASSACAVO Øe20/22 - Øi15
46	00777800123	SENSORE TEMPERATURA ACQUA
47	00111810033	FASCETTA INOX 25-40
48	91006000005	COLLETTORE DI SCARICO FLESSIBILE ZNT
49	91006000008	RIPARO SERBATOIO CARBURANTE ZNT
50	91006000007	STAFFA SUPPORTO MARMITTA ZNT

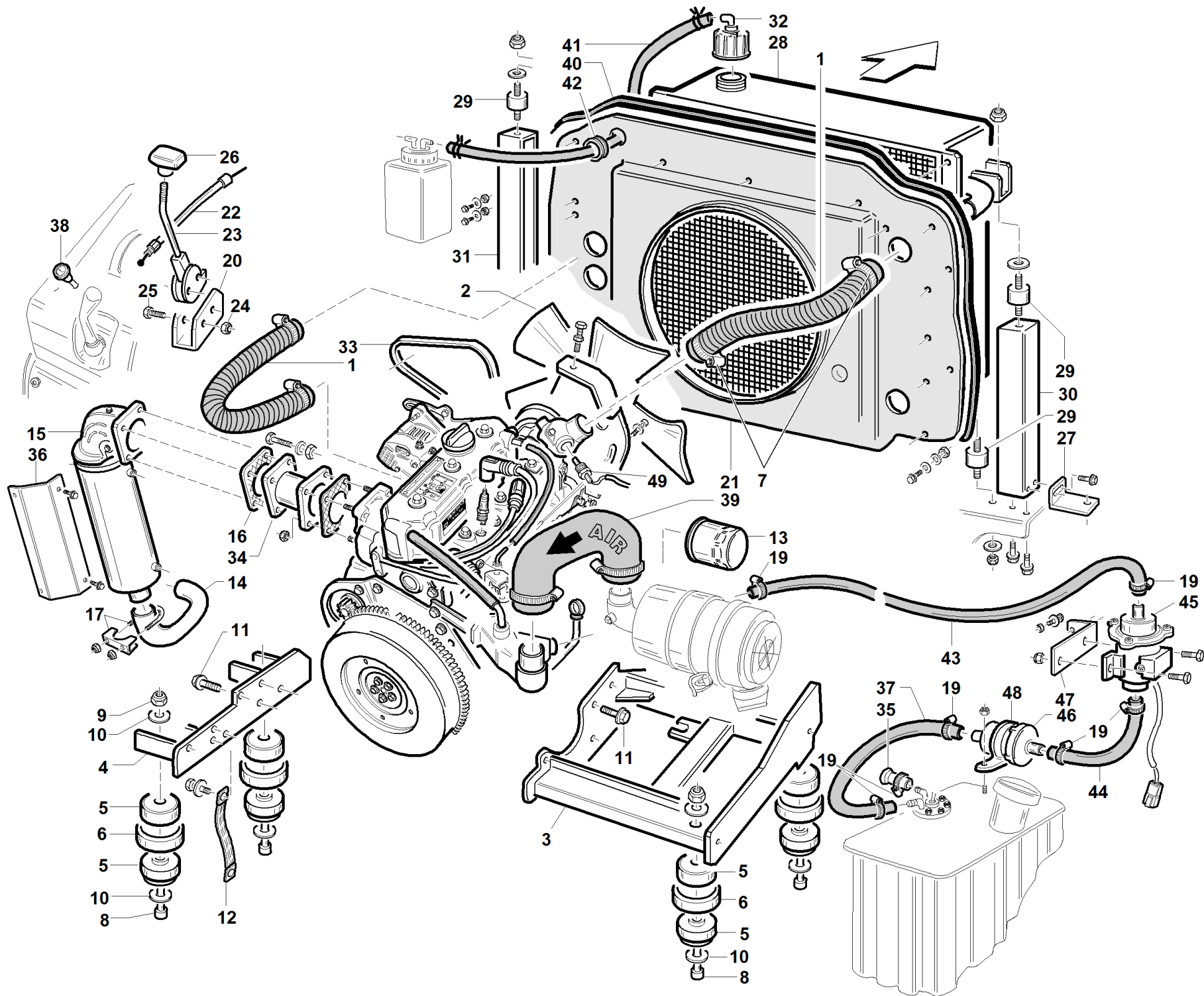
DAIHATSU 950 DT



S/N
 → 0803001 ÷ 1008001 ←

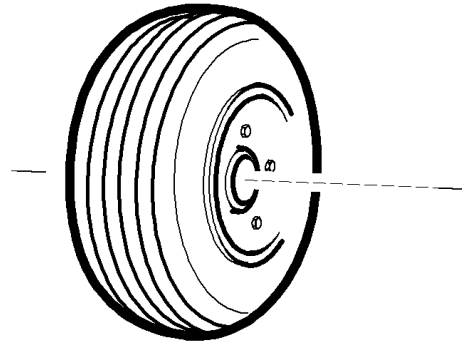
REF. 15 - 00555501215

1	91002000015	MANICOTTO RADIATORE Ø25 L= 453		
2	95599000040	MANICOTTO ASPIRAZIONE OUT COMPRESSORE		
4	00111970188	VENTOLA ASPIRANTE Ø340 DAIHATSU		
5	91002150000	SUPPORTO DX MOTORE COMPLETO VRN		
6	91002160000	SUPPORTO SX MOTORE COMPLETO VRN		
7	00111970190	SILENTBLOCK MDS66/4020-45		
8	91001000001	DISTANZIALE FISS.SILENTBLOC Sp=18 ZNT		
9	00777650056	VALVOLA DI NON RITORNO VS7319 Ø8 AL		
10	00111400047	VITE TCEI M16X110 12.9 ISO4762 BRUNITA		
11	00111000167	DADO AUTOB.UNI 7473 M16 6S		
12	00111000170	ROSETTA P.17X40X3 ZINCATA		
13	00111000059	VITE F/R M8X14 LISCIA ZNT BIANCA		
14	00777800052	TRECCIA DI MASSA mm210		
15	00777650062	FILTRO OLIO MOTORE DAIHATSU		
16	91006100000	COLLETTORE DI SCARICO COMPLETO ZNT		
17	91006000003	TERMINALE MARMITTA ZNT 4WD		
18	91002000014	PROTEZIONE MARMITTA		
19	95599000043	MARMITTA DAIHATSU		
20	00111990114	GUARN. COLLETTORE MARMITTA DAIHATSU		
21	00111810025	FASCETTA MARMITTA Ø42 COMPL.		
22	95599000041	MANICOTTO ASPIRAZIONE IN COMPRESSORE		
23	00777650061	FILTRO GASOLIO DAIHATSU		
24	00111810010	FASCETTA 10-16 TIPO NORMA		
25	91001540000	STAFFA SUPP. ACCELERATORE COMPL. ZNT		
26	91006200000	CONVOGLIATORE ARIA PREMONTATO		
27	91002230001	CAVO ACCELERATORE		
28	91002230002	LEVA ACCELERATORE		
29	00111150016	DADO UNI 5589 M6 6S		
30	00111350023	VITE TSPEI M6X20 10.9 UNI 5933 ZNT		
31	91002230003	POMELLO ACCELERATORE GT		
32	91001390000	STAFFA SUPP. PASSARUOTA COMPL. ZNT		
33	91002000005	SCAMBIATORE COMBINATO		
34	00111970179	TAMPONE M8X23 Ø30x20 MASCHIO 60Sh		
35	91001380000	STAFFA DX SUPP. RADIATORE COMPL. ZNT		
36	91001370000	STAFFA SX SUPP. RADIATORE COMPL. ZNT		
37	95599000042	TAPPO RADIATORE		
38	00111980033	CINGHIA ALTERNATORE DAIHATSU		
39	91002000016	TUBO MOTORE-VALVOLA NON RITORNO Ø6X280		
40	91002000017	TUBO RITORNO CARBURANTE Ø7.5X830		
41	91002000018	TUBO ANDATA CARBURANTE Ø7.5X990		
42	91002000019	TUBO MOTORE-POMPA Ø7.5X320		
43	95599000053	GUARNIZIONE CONVOGLIATORE L=1800 mm		
44	91001000060	TUBO VASCHETTA RECUPERO ACQUA(GT) L=320		
45	00111970185	PASSACAPO Øe20/22 - Øi15		
46	00777800123	SENSORE TEMPERATURA ACQUA		
47	00111810033	FASCETTA INOX 25-40		

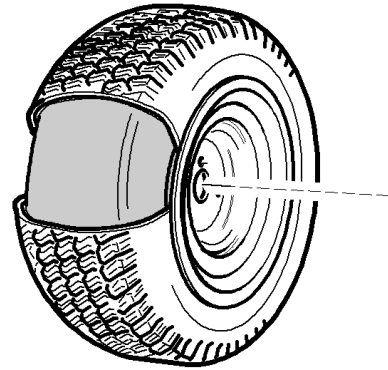
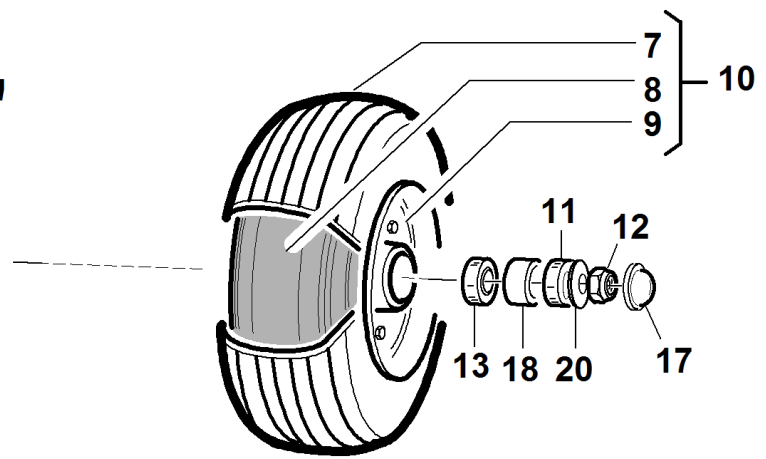


1	91002000015	MANICOTTO RADIATORE Ø25 L= 453		
2	00111970188	VENTOLA ASPIRANTE Ø340 DAIHATSU		
3	91002150000	SUPPORTO DX MOTORE COMPLETO VRN		
4	91002160000	SUPPORTO SX MOTORE COMPLETO VRN		
5	00111970190	SILENTBLOCK MDS66/4020-45		
6	91001000001	DISTANZIALE FISS.SILENTBLOC Sp=18 ZNT		
7	00111810033	FASCETTA INOX 25-40		
8	00111400047	VITE TCEI M16X110 12.9 ISO4762 BRUNITA		
9	00111000167	DADO AUTOB.UNI 7473 M16 6S		
10	00111000170	ROSETTA P.17X40X3 ZINCATA		
11	00111000059	VITE F/R M8X14 LISCIA ZNT BIANCA		
12	00777800052	TRECCIA DI MASSA mm210		
13	00777650062	FILTRO OLIO MOTORE DAIHATSU		
14	91002000010	TERMINALE MARMITTA ZNT		
15	95599000043	MARMITTA DAIHATSU		
16	00111990114	GUARN. COLLETTORE MARMITTA DAIHATSU		
17	00111810025	FASCETTA MARMITTA Ø42 COMPL.		
19	00111810010	FASCETTA 10-16 TIPO NORMA		
20	91001540000	STAFFA SUPP. ACCELERATORE COMPL. ZNT		
21	91006200000	CONVOGLIATORE ARIA PREMONTATO		
22	91002230001	CAVO ACCELERATORE		
23	91002230002	LEVA ACCELERATORE		
24	00111150016	DADO UNI 5589 M6 6S		
25	00111350023	VITE TSPEI M6X20 10.9 UNI 5933 ZNT		
26	91002230003	POMELLO ACCELERATORE GT		
27	91001390000	STAFFA SUPP. PASSARUOTA COMPL. ZNT		
28	91002000005	SCAMBIATORE COMBINATO		
29	00111970179	TAMPONE M8X23 Ø30x20 MASCHIO 60Sh		
30	91001380000	STAFFA DX SUPP. RADIATORE COMPL. ZNT		
31	91001370000	STAFFA SX SUPP. RADIATORE COMPL. ZNT		
32	95599000042	TAPPO RADIATORE		
33	00111980033	CINGHIA ALTERNATORE DAIHATSU		
34	91002130000	COLLETTORE DI SCARICO COMPLETO		
35	95210000011	CAPPUCCIO RITORNO COMBUSTIBILE		
36	91006000009	PARATIA MARMITTA VRN		
37	91005000011	TUBO BENZINA FILTRO-POMPA Ø7.5X118		
38	91005000008	CAVO STARTER COMPLETO GT		
39	91005000007	MANICOTTO ASPIRAZIONE MOTORE (950G)		
40	95599000053	GUARNIZIONE CONVOGLIATORE L=1800 mm		
41	91001000060	TUBO VASCHETTA RECUPERO ACQUA(GT) L=320		
42	00111970185	PASSACAVO Øe20/22 - Øi15		
43	91005000012	TUBO BENZINA POMPA-MOTORE Ø6X1180		
44	91005000010	TUBO BENZINA SERBATOIO-FILTRO Ø6X115		
45	95599960000	POMPA CARBURANTE MOTORE DAIHATSU 950G		
46	95599970000	FILTRO CARBURANTE MOTORE DAIHATSU 950G		
47	91005300000	STAFFA COMPLETA SUPP. POMPA BENZINA ZNT		
48	00111810037	FASCETTA GOMMATA Ø40		
49	00777800123	SENSORE TEMPERATURA ACQUA		

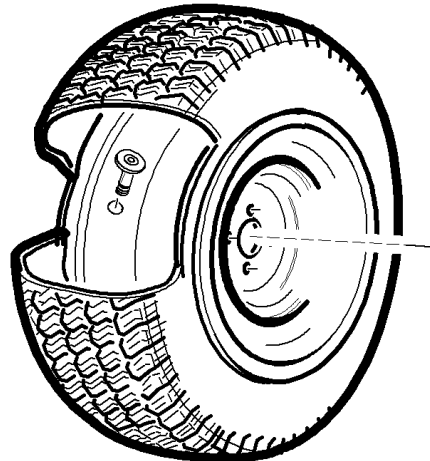
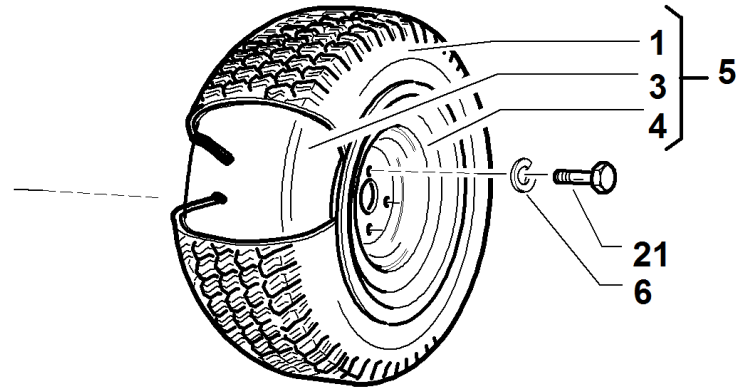
GT



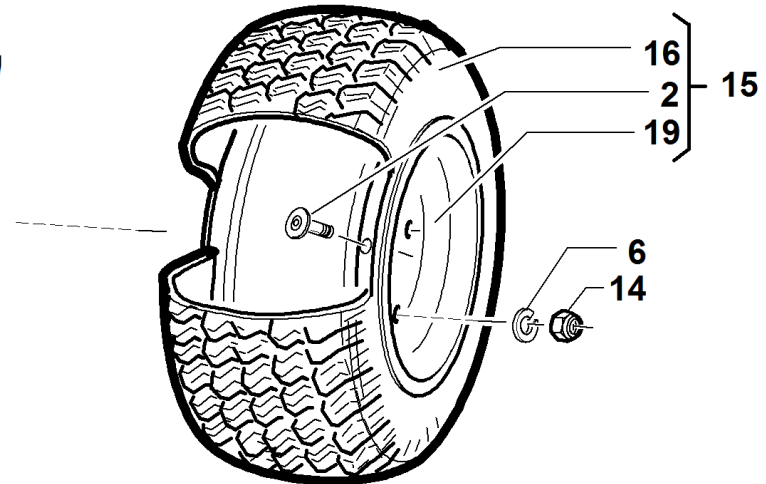
15"



16"



20"

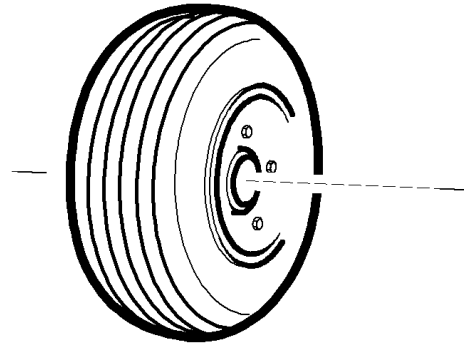


S/N
→ 1302001

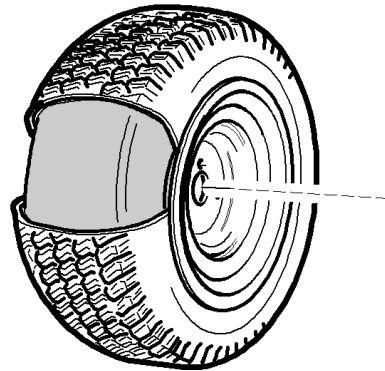
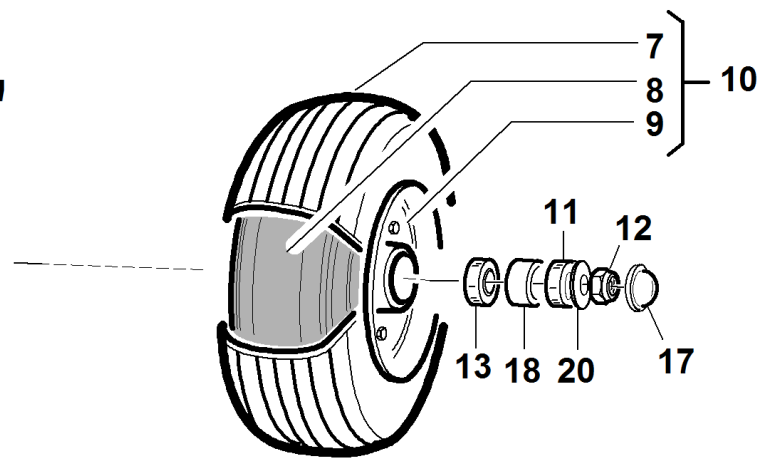
REF. 17 - 00555501235

#	P/N	DESCRIPTION	GT
1	00111940023	PNEUMATICO 16X6.50-8 CARLISLE	
2	00111930006	VALVOLA TUBELESS CORTA TR412	
3	00111930003	CAMERA ARIA 16.6.50X8 TR13	
4	95303120001	CERCHIO 16x5.00X8	
5	95303120000	RUOTA 16X6.50-8	
6	00111550004	ROSETTA ELASTICA M12 DIN 74361	
7	00111940025	CARLISLE STRAIGHTRIB 15X6.00-6 4PLY	
8	00111930005	CAMERA ARIA 15.6.00X6 TR13	
9	95311121000	CERCHIO PNEUMATICO 15x6.00-6	
10	95311120000	RUOTA CARLISLE 15X6.00-6 COMPLETA	
11	00777100008	CUSCINETTO CLB 6204 2RS 20X47X14	
12	00111250011	DADO AUTOB.UNI 7474 M14x1,5 6S	
13	00777100028	CUSCINETTO CLA 6303 2RS- 17X47X14	
14	00111250009	DADO AUTOB.UNI 7473 M12X1,5	
15	95318100000	RUOTA 20X10.00-8 COMPLETA	
16	00111940031	PNEUM.CARLISLE 20X10.00-8 4PL TURFMASTER	
17	00777270005	CAPPELLOTTO Ø=47-a05.470	
18	95311121001	DISTANZIALE 21x30x35	
19	95318100001	CERCHIO 6.50X8	
20	95303110004	DISTANZIALE Ø14,5XØ35X3	
21	00111300055	VITE TE UNI5740 M12X1.25X25 8.8 ZNT	

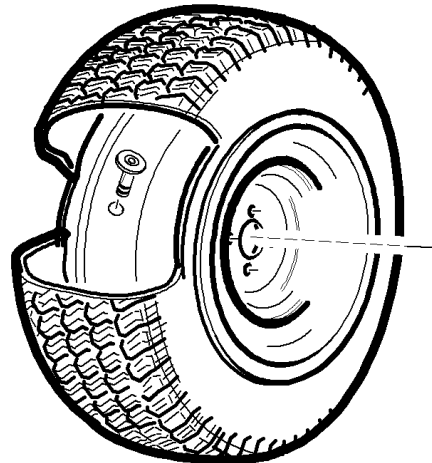
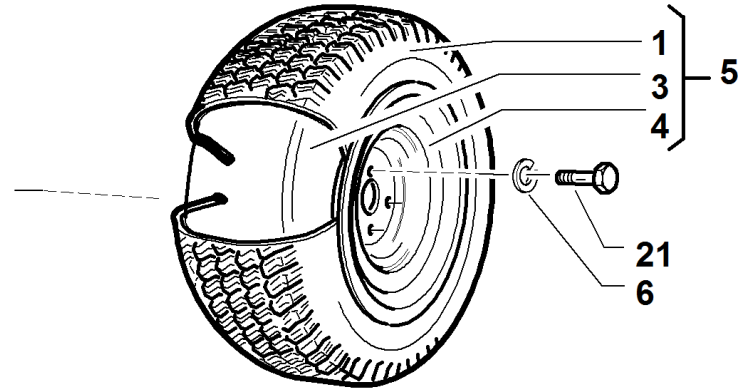
GT



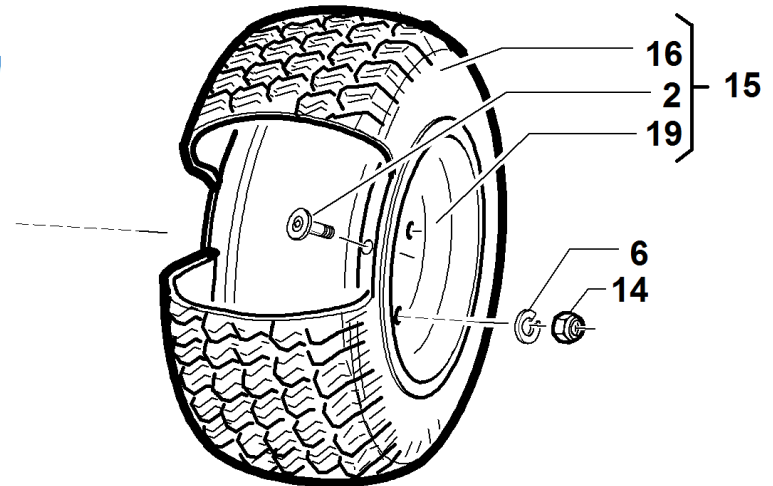
15"



16"



20"



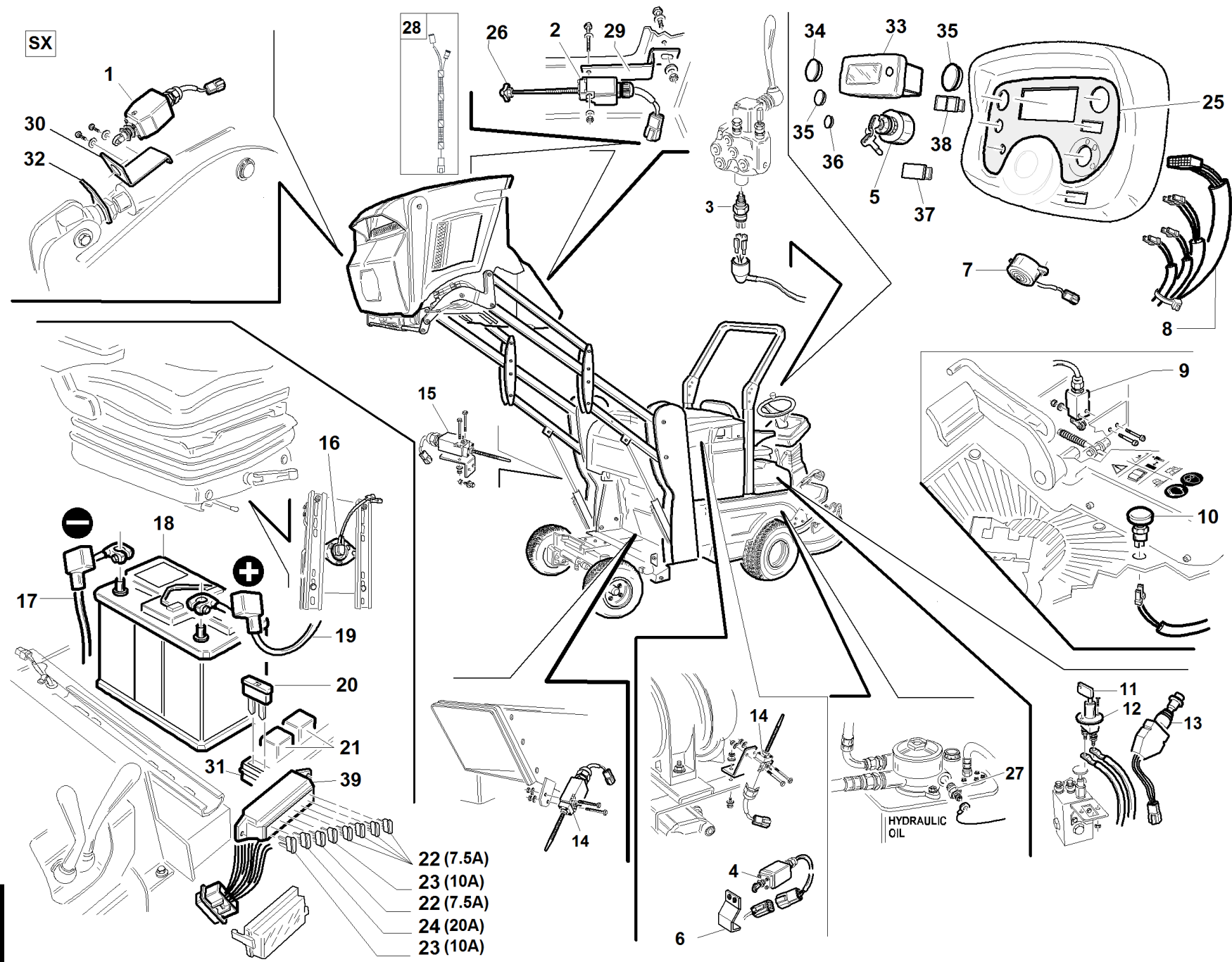
S/N

→ 0803001 ÷ 1301004 ←

REF. 17 - 00555501216

#	P/N	DESCRIPTION	GT
1	00111940023	PNEUMATICO 16X6.50-8 CARLISLE	
2	00111930006	VALVOLA TUBELESS CORTA TR412	
3	00111930003	CAMERA ARIA 16.6.50X8 TR13	
4	95303120001	CERCHIO 16x5.00X8	
5	95303120000	RUOTA 16X6.50-8	
6	00111550004	ROSETTA ELASTICA M12 DIN 74361	
7	00111940025	CARLISLE STRAIGHTRIB 15X6.00-6 4PLY	
8	00111930005	CAMERA ARIA 15.6.00X6 TR13	
9	95311121000	CERCHIO PNEUMATICO 15x6.00-6	
10	95311120000	RUOTA CARLISLE 15X6.00-6 COMPLETA	
11	00777100008	CUSCINETTO CLB 6204 2RS 20X47X14	
12	00111250011	DADO AUTOB.UNI 7474 M14x1,5 6S	
13	00777100028	CUSCINETTO CLA 6303 2RS- 17X47X14	
14	00111250009	DADO AUTOB.UNI 7473 M12X1,5	
15	95208110000	RUOTA CARLISLE 20 X 10.00-8 COMPL.	
16	95208110001	PNEUMATICO CARLISLE 20x10.00-8 4PR	
17	00777270005	CAPPELLOTTO Ø=47-a05.470	
18	95311121001	DISTANZIALE 21x30x35	
19	95046200001	CERCHIO 20 x 7.00x8-F42621.112000206-	
20	95303110004	DISTANZIALE Ø14,5XØ35X3	
21	00111300055	VITE TE UNI5740 M12X1.25X25 8.8 ZNT	

GT 280D / DW

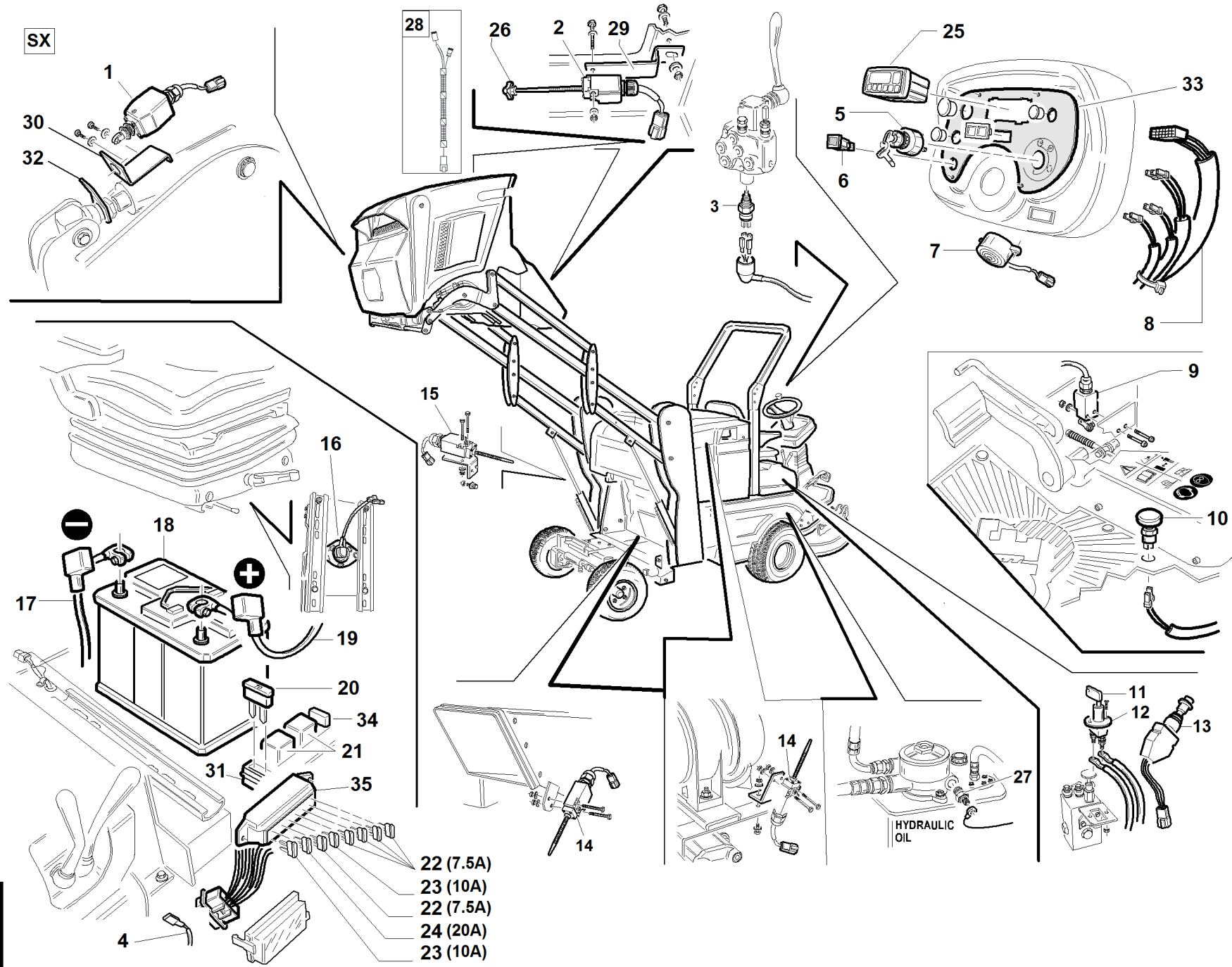


S/N
→ 1509001

REF. 18 - 00555501254

#	P/N	DESCRIPTION	GT 280D / DW
1	91002140002	MICRO DI SEQUENZA CESTO	
2	94011240000	MICRO CESTO PIENO COMPLETO TG200	
3	00777800202	MICRO PTO	
4	95162201300	MICRO LUCI STOP CABLATO	
5	00777800130	BLOCCHETTO CHIAVE PER KUBOTA	
6	91112110000	SUPPORTO MICRO COMPLETO ZNT	
7	00777800191	AVVISATORE ACUSTICO CABLATO	
8	91009170002	CABLAGGIO ELETTRICO CENTRALE GT280D-W	
9	91002140008	MICRO FRENO STAZIONAMENTO CABLATO	
10	91002140011	INTERRUTTORE INNESTO BLOC. DIFFERENZIALE	
11	00777800203	CHIAVE STACCABATTERIA	
12	00777800198	INTERRUTTORE STACCA BATTERIA	
13	00777802700	JOYSTICK CABLATO	
14	91002140007	MICRO POLIFUNZIONE CABLATO	
15	91002140003	MICRO DI SEQUENZA ELEVATORE	
16	00777800174	MICRO SEDILE PG(MICRO SWITCH DELTA)	
17	91002140001	CAVO BATTERIA NEGATIVO	
18	95599000036	BATTERIA 12V 43Ah	
19	91002140012	CAVO BATTERIA POSITIVO	
20	00777800099	FUSIBILE 70A	
21	00777800098	RELE 12V 70A RESINATO PANASONIC	
22	00777800078	FUSIBILE A LAMA 7,5 AMP 0014.0014	
23	00777800079	FUSIBILE A LAMA 10 AMP 0014.0020	
24	00777800126	FUSIBILE A LAMA 20 A 0014.0019	
25	95418000004	PLANCIA PORTA STRUMENTI PG280-220	
26	00111970042	POMELLO FEMMINA THB20M4	
27	95599000061	PRESSOSTATO DIFFERENZIALE	
28	95599000116	BRIGLIA MICRO CESTO PIENO GT 2° VERS.	
29	91001000031	STAFFA MICRO RIBALTAMENTO CESTO ZNT	
30	94500630000	SUPPORTO MICRO CESTO COMPLETO	
31	00777800242	PORTA RELE' (00777800098)	
32	91001000032	RISCONTRO MICRO RIBALTAMENTO CESTO ZNT	
33	95418000005	COMPUTER DI BORDO	
34	00111970157	TAPPO NERO D30,1	
35	00111970158	TAPPO NERO D 22.2	
36	00111970208	TAPPO DI CHIUSURA FORO Ø 12,5	
37	00111970159	TAPPO PER INTERRUTTORE BASCULANTE	
38	00111970162	TAPPO PER SPIA DOPPIA	
39	00777800125	SCATOLA PORTA FUSIBILI 003.0059	

GT 280D / DW



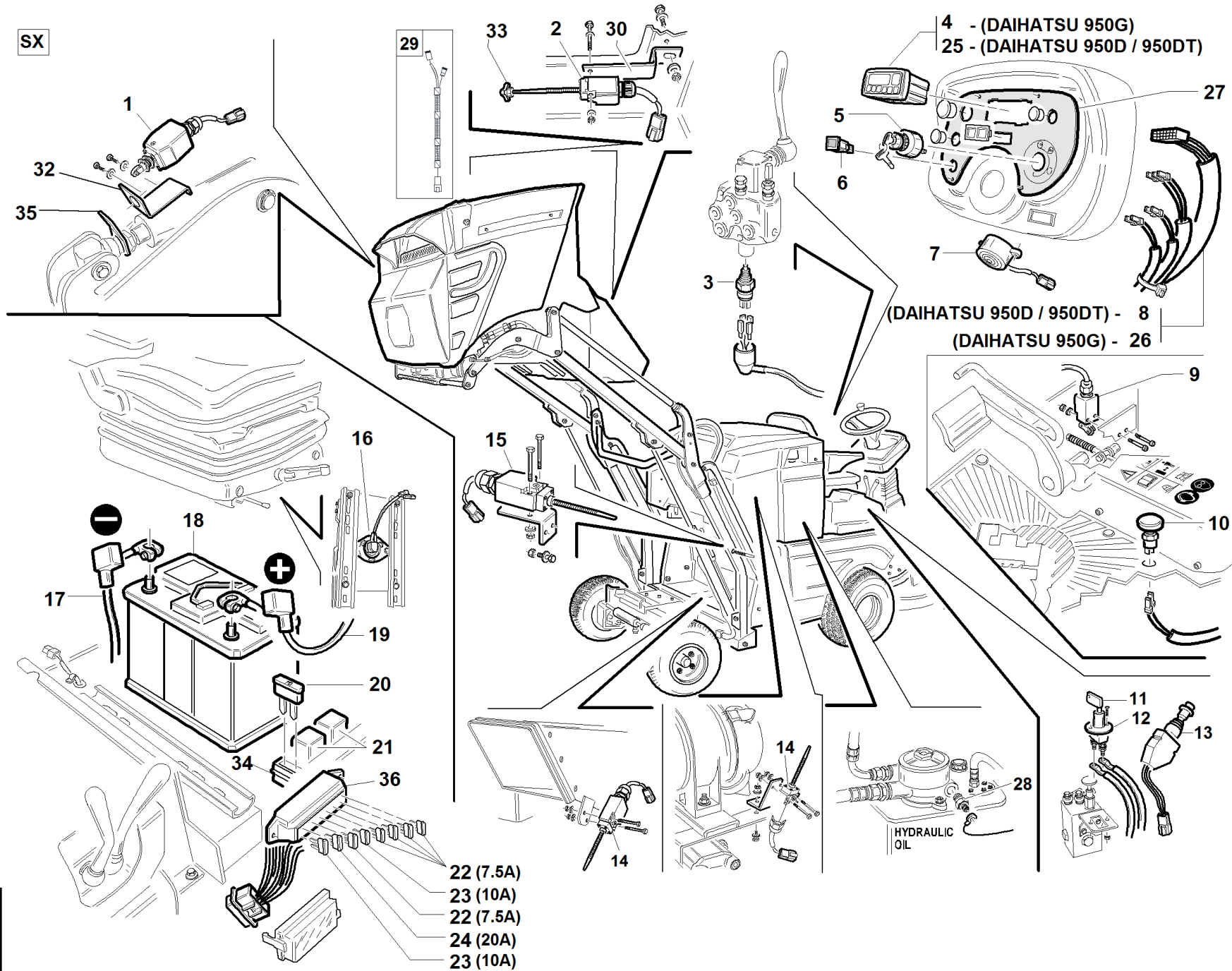
S/N
 → 1111005 ÷ 1505003 ←

REF. 18 - 00555501248

#	P/N	DESCRIPTION	GT 280D / DW	REF. 18 - 00555501248
1	91002140002	MICRO DI SEQUENZA CESTO		
2	94011240000	MICRO CESTO PIENO COMPLETO TG200		
3	00777800202	MICRO PTO		
4	00777800240	SCHEDA TEMPORIZZATORE (2 secondi)		
5	00777800130	BLOCCHETTO CHIAVE PER KUBOTA		
6	91002140010	SPIA FILTRO INTASATO		
7	00777800191	AVVISATORE ACUSTICO CABLATO		
8	91009170001	CABLAGGIO ELETTRICO CENTRALE GT280D-W		
9	91002140008	MICRO FRENO STAZIONAMENTO CABLATO		
10	91002140011	INTERRUTTORE INNESTO BLOC. DIFFERENZIALE		
11	00777800203	CHIAVE STACCABATTERIA		
12	00777800198	INTERRUTTORE STACCA BATTERIA		
13	00777802700	JOYSTICK CABLATO		
14	91002140007	MICRO POLIFUNZIONE CABLATO		
15	91002140003	MICRO DI SEQUENZA ELEVATORE		
16	00777800174	MICRO SEDILE PG(MICRO SWITCH DELTA)		
17	91002140001	CAVO BATTERIA NEGATIVO		
18	95599000036	BATTERIA 12V 43Ah		
19	91002140012	CAVO BATTERIA POSITIVO		
20	00777800099	FUSIBILE 70A		
21	00777800098	RELE 12V 70A RESINATO PANASONIC		
22	00777800078	FUSIBILE A LAMA 7,5 AMP 0014.0014		
23	00777800079	FUSIBILE A LAMA 10 AMP 0014.0020		
24	00777800126	FUSIBILE A LAMA 20 A 0014.0019		
25	00777801000	CENTRALINA ELEN DIESEL		
26	00111970042	POMELLO FEMMINA THB20M4		
27	95599000061	PRESSOSTATO DIFFERENZIALE		
28	95599000116	BRIGLIA MICRO CESTO PIENO GT 2° VERS.		
29	91001000031	STAFFA MICRO RIBALTAMENTO CESTO ZNT		
30	94500630000	SUPPORTO MICRO CESTO COMPLETO		
31	00777800242	PORTA RELE' (00777800098)		
32	91001000032	RISCONTRO MICRO RIBALTAMENTO CESTO ZNT		
33	91001000077	PLANCIA PORTA STRUMENTI		
34	00777800059	MICRO-RELAYS 12V IN SCAMBIO		
35	00777800125	SCATOLA PORTA FUSIBILI 003.0059		

GT DAIHATSU

SX



S/N

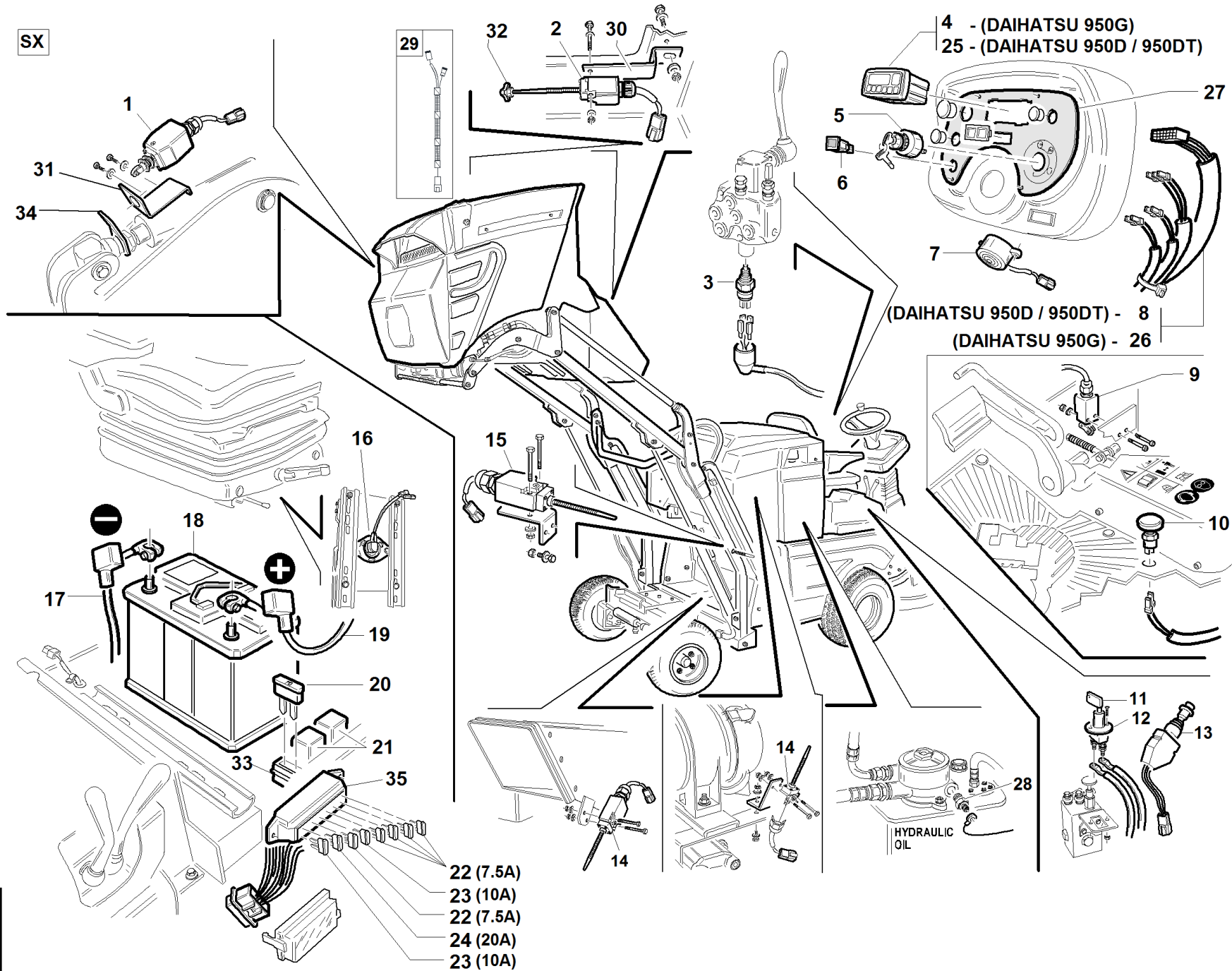
→ 1009001 ÷ 1111004 ←

REF. 18 - 00555501224

#	P/N	DESCRIPTION	GT DAIHATSU	REF. 18 - 00555501224
1	91002140002	MICRO DI SEQUENZA CESTO		
2	94011240000	MICRO CESTO PIENO COMPLETO TG200		
3	00777800202	MICRO PTO		
4	00777800195	CENTRALINA PG/SR BENZINA		
5	00777800222	INTERRUTTORE AVVIAMENTO COBO		
6	91002140010	SPIA FILTRO INTASATO		
7	00777800191	AVVISATORE ACUSTICO CABLATO		
8	91002140013	CABLAGGIO ELET. CENTRALE GT300DW-270D		
9	91002140008	MICRO FRENO STAZIONAMENTO CABLATO		
10	91002140011	INTERRUTTORE INNESTO BLOC. DIFFERENZIALE		
11	00777800203	CHIAVE STACCABATTERIA		
12	00777800198	INTERRUTTORE STACCA BATTERIA		
13	00777802700	JOYSTICK CABLATO		
14	91002140007	MICRO POLIFUNZIONE CABLATO		
15	91002140003	MICRO DI SEQUENZA ELEVATORE		
16	00777800174	MICRO SEDILE PG(MICRO SWITCH DELTA)		
17	91002140001	CAVO BATTERIA NEGATIVO		
18	95599000036	BATTERIA 12V 43Ah		
19	91002140012	CAVO BATTERIA POSITIVO		
20	00777800099	FUSIBILE 70A		
21	00777800098	RELE 12V 70A RESINATO PANASONIC		
22	00777800078	FUSIBILE A LAMA 7,5 AMP 0014.0014		
23	00777800079	FUSIBILE A LAMA 10 AMP 0014.0020		
24	00777800126	FUSIBILE A LAMA 20 A 0014.0019		
25	00777801000	CENTRALINA ELEN DIESEL		
26	91005110002	CABLAGGIO ELETTRICO CENTRALE GT250		
27	91006000002	LAMIERA CRUSCOTTO GT		
28	95599000061	PRESSOSTATO DIFFERENZIALE		
29	95599000116	BRIGLIA MICRO CESTO PIENO GT 2° VERS.		
30	94500630000	SUPPORTO MICRO CESTO COMPLETO		
32	91001000031	STAFFA MICRO RIBALTAMENTO CESTO ZNT		
33	00111970042	POMELLO FEMMINA THB20M4		
34	00777800242	PORTA RELE' (00777800098)		
35	91001000032	RISCONTRO MICRO RIBALTAMENTO CESTO ZNT		
36	00777800125	SCATOLA PORTA FUSIBILI 003.0059		

GT DAIHATSU

SX

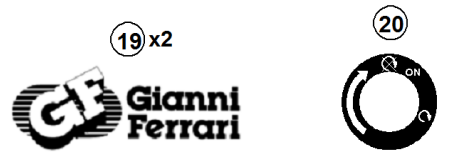
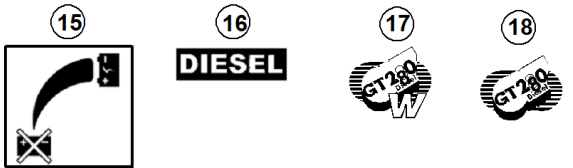
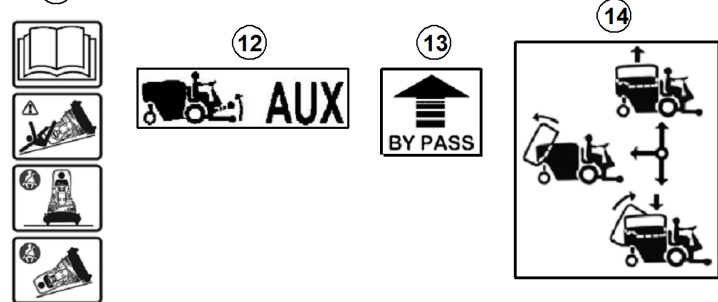
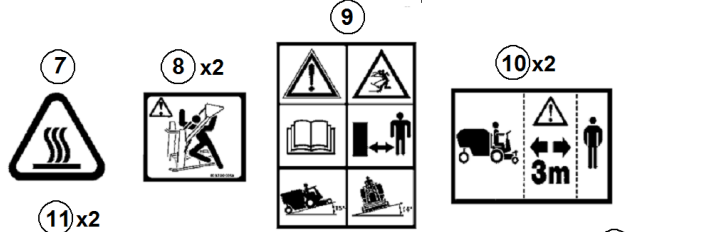
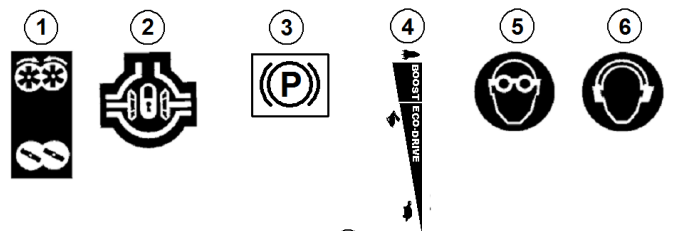
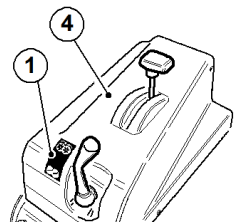
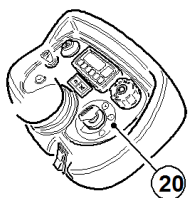
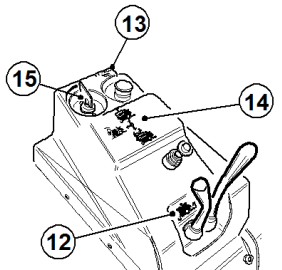
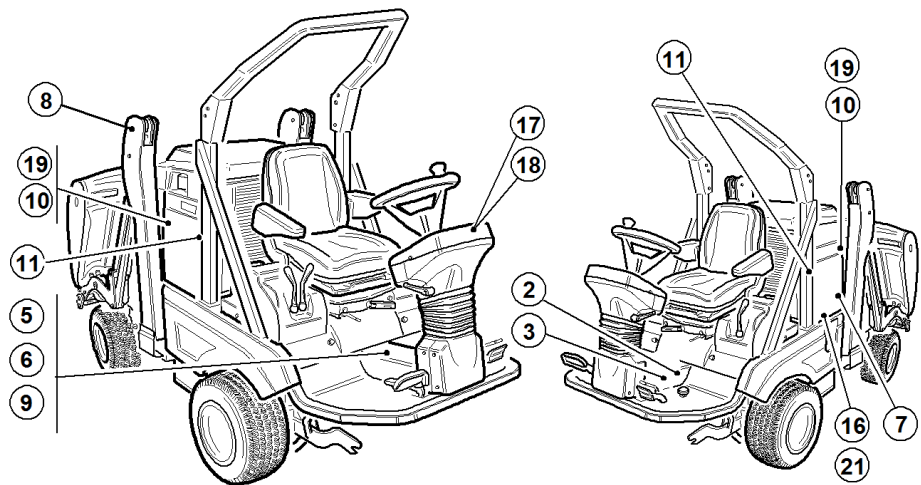


S/N

→ **0803001 ÷ 1008001** ←

REF. 18 - 00555501217

#	P/N	DESCRIPTION	GT DAIHATSU	REF. 18 - 00555501217
1	91002140002	MICRO DI SEQUENZA CESTO		
2	94011240000	MICRO CESTO PIENO COMPLETO TG200		
3	00777800202	MICRO PTO		
4	00777800195	CENTRALINA PG/SR BENZINA		
5	00777800222	INTERRUTTORE AVVIAMENTO COBO		
6	91002140010	SPIA FILTRO INTASATO		
7	00777800191	AVVISATORE ACUSTICO CABLATO		
8	91002140005	CABLAGGIO ELET. CENTRALE GT300DW-270D		
9	91002140008	MICRO FRENO STAZIONAMENTO CABLATO		
10	91002140011	INTERRUTTORE INNESTO BLOC. DIFFERENZIALE		
11	00777800203	CHIAVE STACCABATTERIA		
12	00777800198	INTERRUTTORE STACCA BATTERIA		
13	00777802700	JOYSTICK CABLATO		
14	91002140007	MICRO POLIFUNZIONE CABLATO		
15	91002140003	MICRO DI SEQUENZA ELEVATORE		
16	00777800174	MICRO SEDILE PG(MICRO SWITCH DELTA)		
17	91002140001	CAVO BATTERIA NEGATIVO		
18	95599000036	BATTERIA 12V 43Ah		
19	91002140004	CAVO BATTERIA POSITIVO		
20	00777800099	FUSIBILE 70A		
21	00777800098	RELE 12V 70A RESINATO PANASONIC		
22	00777800078	FUSIBILE A LAMA 7,5 AMP 0014.0014		
23	00777800079	FUSIBILE A LAMA 10 AMP 0014.0020		
24	00777800126	FUSIBILE A LAMA 20 A 0014.0019		
25	00777801000	CENTRALINA ELEN DIESEL		
26	91005110001	CABLAGGIO ELETTRICO CENTRALE GT250		
27	91006000002	LAMIERA CRUSCOTTO GT		
28	95599000061	PRESSOSTATO DIFFERENZIALE		
29	95599000115	BRIGLIA MICRO CESTO PIENO GT 1° VERS.		
30	94500630000	SUPPORTO MICRO CESTO COMPLETO		
31	91001000031	STAFFA MICRO RIBALTAMENTO CESTO ZNT		
32	00111970042	POMELLO FEMMINA THB20M4		
33	00777800242	PORTA RELE' (00777800098)		
34	91001000032	RISCONTRO MICRO RIBALTAMENTO CESTO ZNT		
35	00777800125	SCATOLA PORTA FUSIBILI 003.0059		

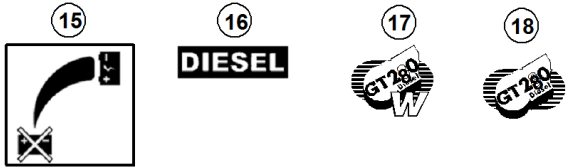
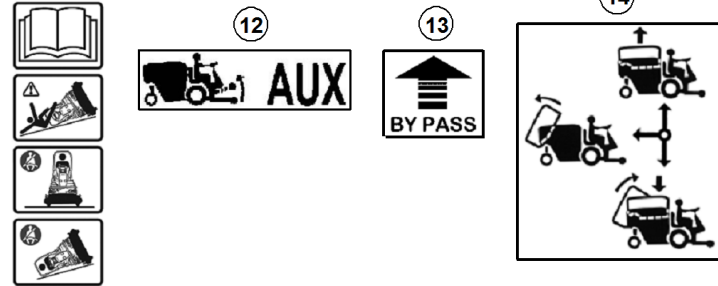
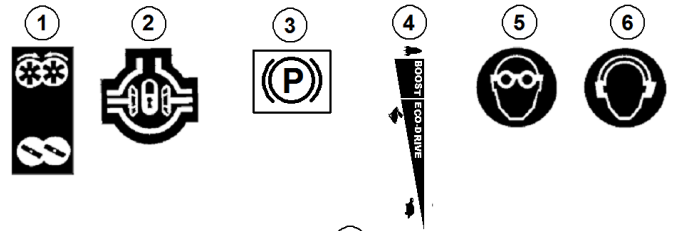
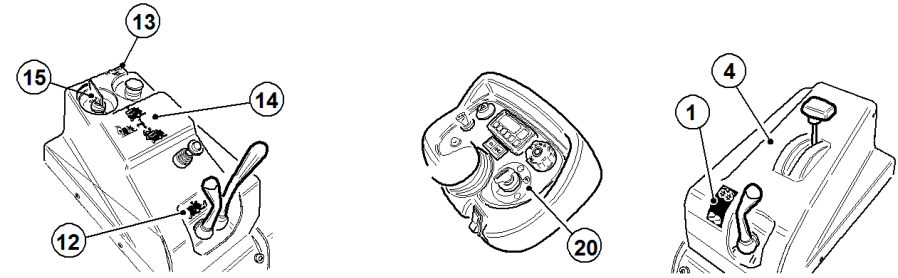
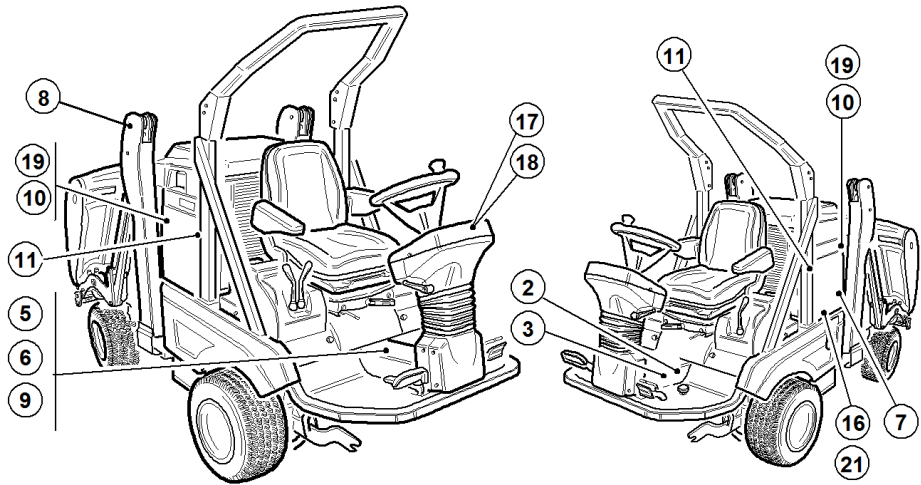


S/N
→ **1509001**

REF. 19 - 00555501255

1	00555200006	DECALCOMANIA INNESTO LAME		
2	00555200008	DECALCOMANIA BLOCCAGGIO		
3	00555200204	DECALCOMANIA FRENO STAZIONAMENTO GT		
4	00555200283	DECALCOMANIA ECO-DRIVE		
5	00555200130	DECALCOMANIA PROTEGGERE GLI OCCHI		
6	00555200129	DECALCOMANIA PROTEGGERE L'UDITO		
7	00555200142	DECALCOMANIA ATTENZIONE ZONA CALDA		
8	00555200119	DECALCOMANIA PERICOLO ELEVATORE		
9	00555200206	DECALCOMANIA DI PERICOLO GT		
10	00555200018	DECALCOMANIA-NON AVVICINARSI-		
11	00555200257	DECALCOMANIA SICUREZZA ROPS		
12	00555200203	DECALCOMANIA SOL. PIATTO E AUX		
13	00555200124	DECALCOMANIA BY PASS		
14	00555200205	DECALCOMANIA JOYSTICK GT		
15	00555200201	DECALCOMANIA STACCO-BATTERIA		
16	00555200114	"DECALCOMANIA ""DIESEL""		
17	00555200265	"DECALCOMANIA RESINATA ""GT 280 DW""		
18	00555200264	"DECALCOMANIA RESINATA ""GT 280 D""		
19	00555200165	DECALCOMANIA-GF GIANNI FERRARI-GIAL		
20	00555200295	DECALCOMANIA BLOCCO CHIAVE PG		

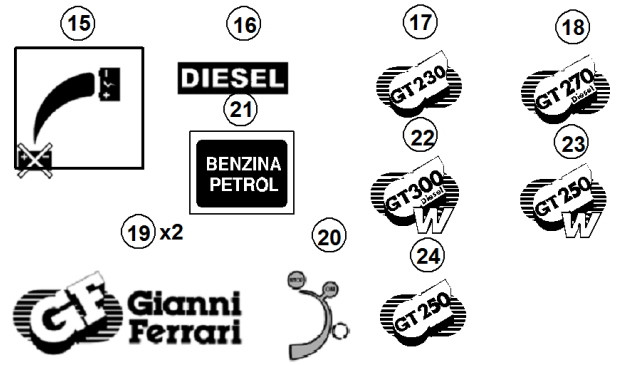
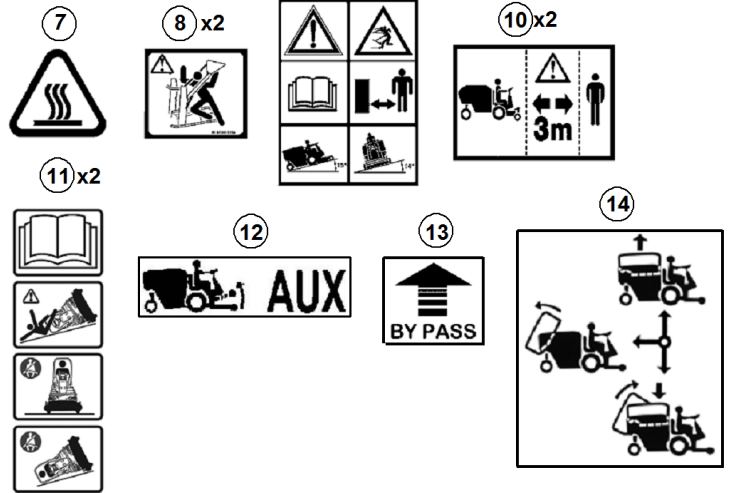
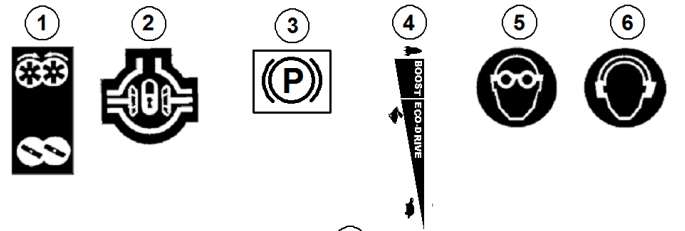
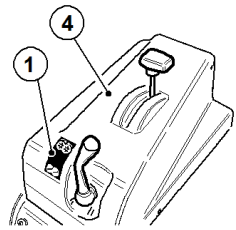
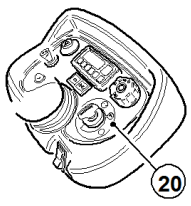
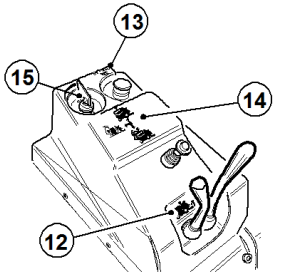
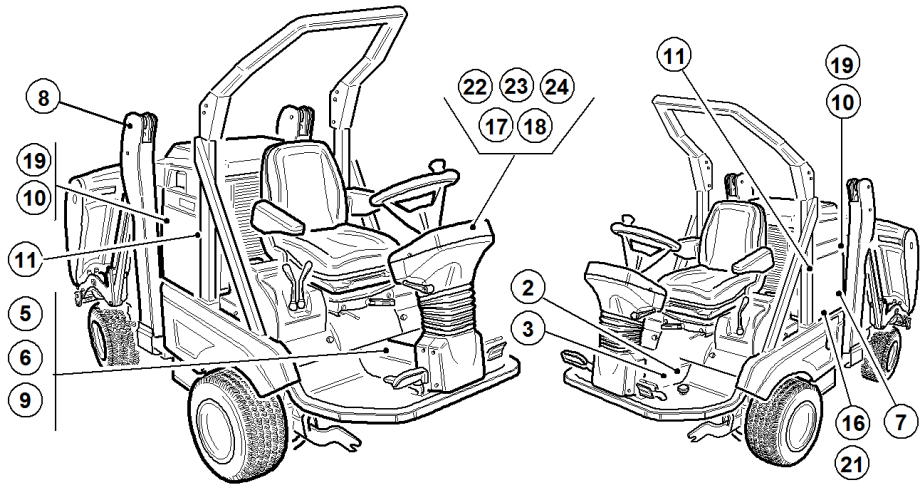
GT 280D / DW



S/N
 → 1111005 ÷ 1505003 ←

REF. 19 - 00555501243

1	00555200006	DECALCOMANIA INNESTO LAME		
2	00555200008	DECALCOMANIA BLOCCAGGIO		
3	00555200204	DECALCOMANIA FRENO STAZIONAMENTO GT		
4	00555200283	DECALCOMANIA ECO-DRIVE		
5	00555200130	DECALCOMANIA PROTEGGERE GLI OCCHI		
6	00555200129	DECALCOMANIA PROTEGGERE L'UDITO		
7	00555200142	DECALCOMANIA ATTENZIONE ZONA CALDA		
8	00555200119	DECALCOMANIA PERICOLO ELEVATORE		
9	00555200206	DECALCOMANIA DI PERICOLO GT		
10	00555200018	DECALCOMANIA-NON AVVICINARSI-		
11	00555200257	DECALCOMANIA SICUREZZA ROPS		
12	00555200203	DECALCOMANIA SOL. PIATTO E AUX		
13	00555200124	DECALCOMANIA BY PASS		
14	00555200205	DECALCOMANIA JOYSTICK GT		
15	00555200201	DECALCOMANIA STACCO-BATTERIA		
16	00555200114	"DECALCOMANIA ""DIESEL""		
17	00555200265	"DECALCOMANIA RESINATA ""GT 280 DW""		
18	00555200264	"DECALCOMANIA RESINATA ""GT 280 D""		
19	00555200165	DECALCOMANIA-GF GIANNI FERRARI-GIAL		
20	00555200144	DECALCOMANIA BLOCCO CHIAVE PG		



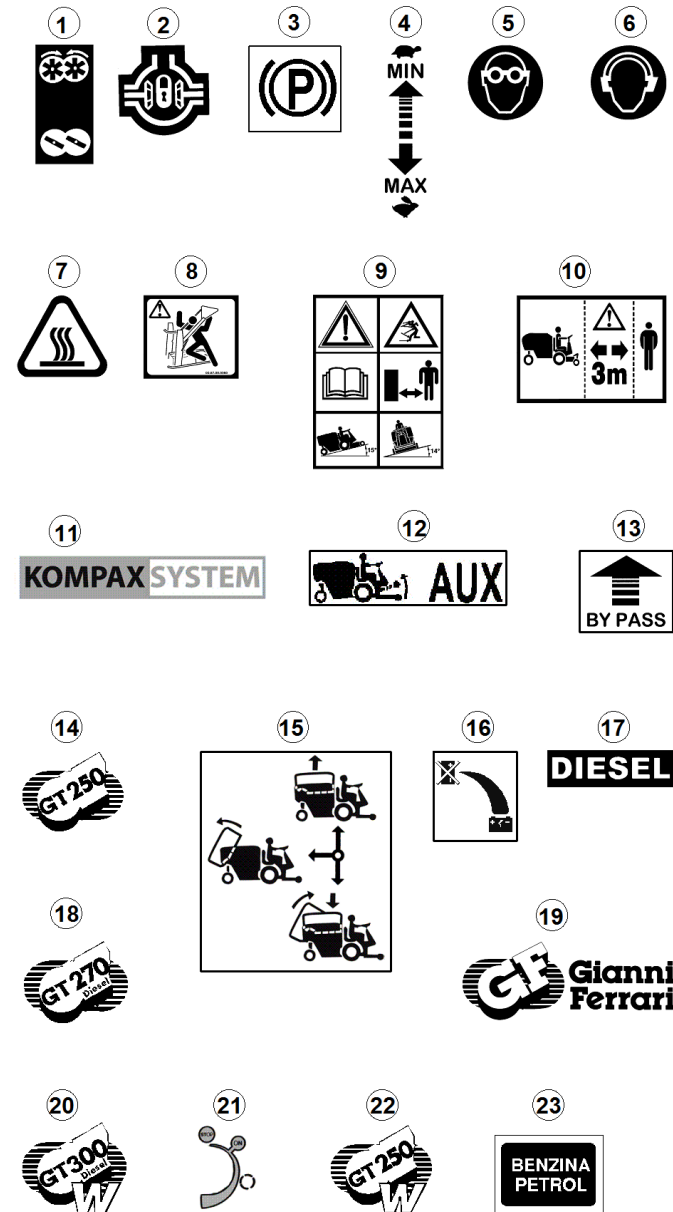
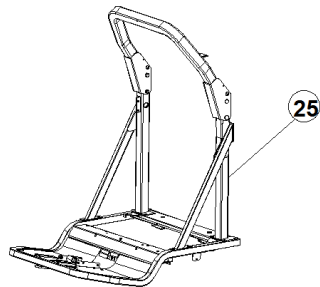
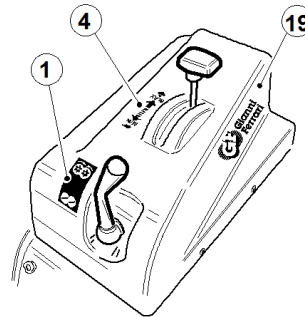
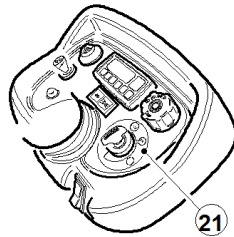
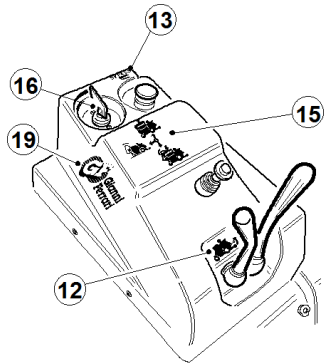
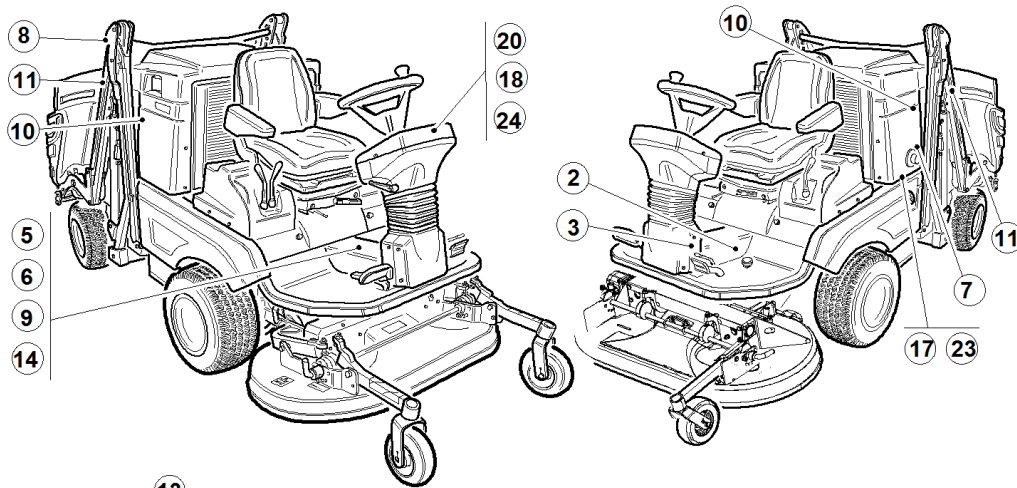
S/N
 → 1009001 ÷ 1111004 ←

REF. 19 - 00555501253

P/N DESCRIPTION GT

1	00555200006	DECALCOMANIA INNESTO LAME	
2	00555200008	DECALCOMANIA BLOCCAGGIO	
3	00555200204	DECALCOMANIA FRENO STAZIONAMENTO GT	
4	00555200127	DECALCOMANIA MIN-MAX	
5	00555200130	DECALCOMANIA PROTEGGERE GLI OCCHI	
6	00555200129	DECALCOMANIA PROTEGGERE L'UDITO	
7	00555200142	DECALCOMANIA ATTENZIONE ZONA CALDA	
8	00555200119	DECALCOMANIA PERICOLO ELEVATORE	
9	00555200206	DECALCOMANIA DI PERICOLO GT	
10	00555200018	DECALCOMANIA-NON AVVICINARSI-	
11	00555200257	DECALCOMANIA SICUREZZA ROPS	
12	00555200203	DECALCOMANIA SOL. PIATTO E AUX	
13	00555200124	DECALCOMANIA BY PASS	
14	00555200205	DECALCOMANIA JOYSTICK GT	
15	00555200201	DECALCOMANIA STACCO-BATTERIA	
16	00555200114	"DECALCOMANIA ""DIESEL""	
17	00555200252	"DECALCOMANIA RESINATA NERO ""GT 230""	
18	00555200202	"DECALCOMANIA RESINATA NERO ""GT 270 D""	
19	00555200165	DECALCOMANIA-GF GIANNI FERRARI-GIAL	
20	00555200144	DECALCOMANIA BLOCCO CHIAVE PG	
21	00555200197	"DECALCOMANIA RESINATA NERO ""GT 300 DW""	
22	00555200213	"DECALCOMANIA RESINATA NERO ""GT 250 W""	
23	00555200214	"DECALCOMANIA RESINATA NERO ""GT 250""	
24	00555200229	"DECALCOMANIA RESINATA NERO ""GT 220""	

GT



S/N

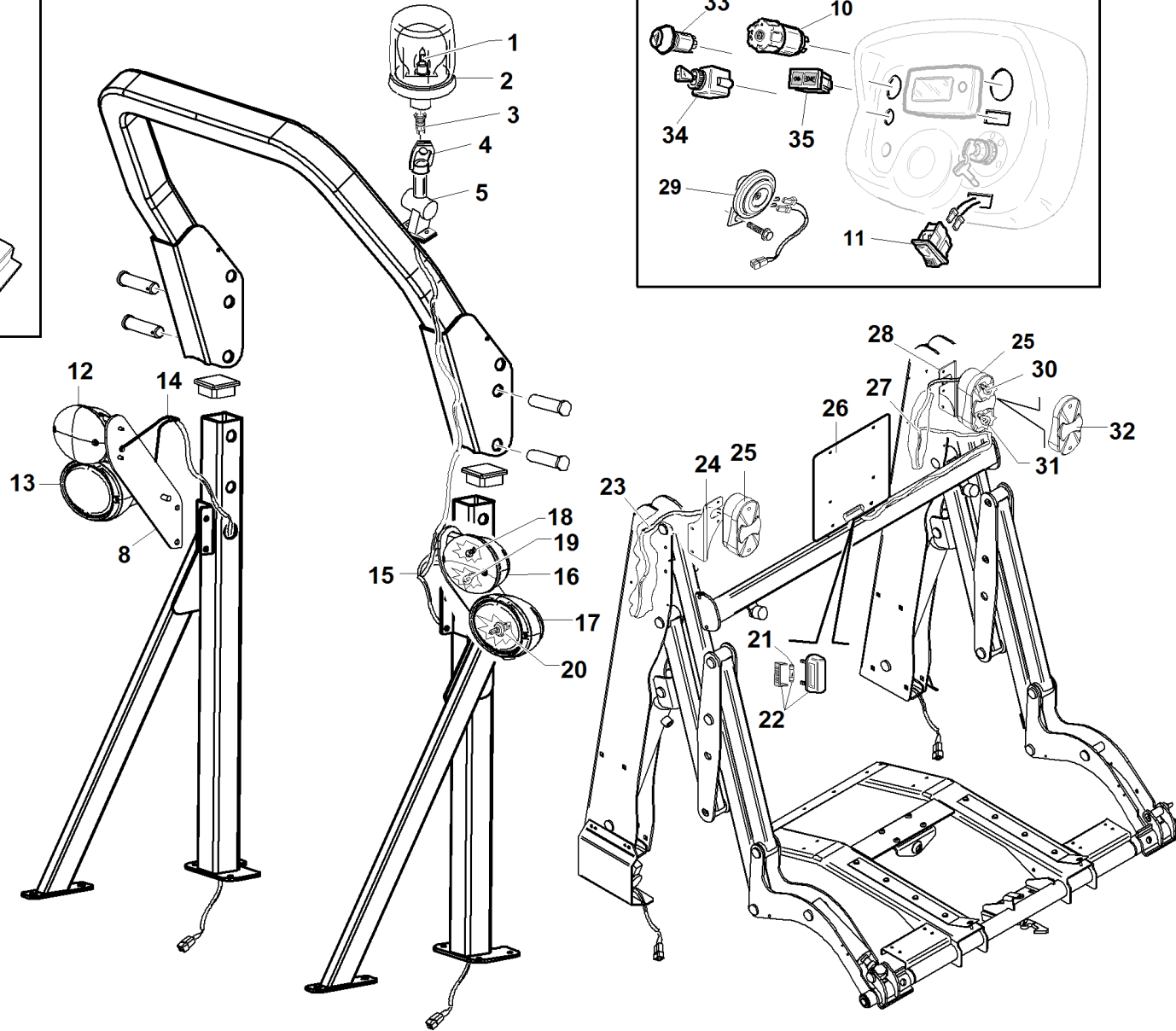
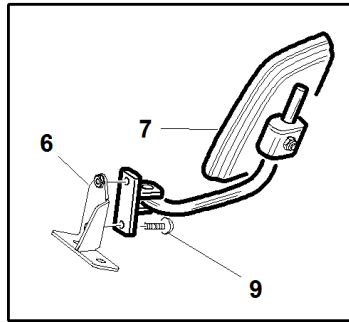
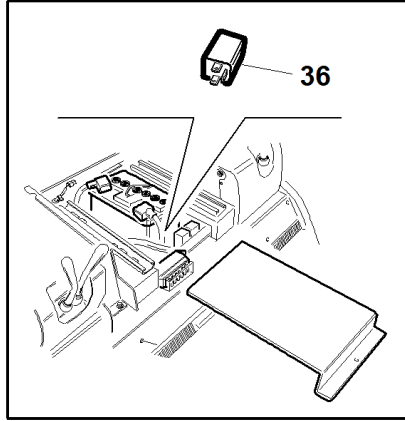
→ **0803001 ÷ 1008001** ←

REF. 19 - 00555501218

#	P/N	DESCRIPTION	GT
---	-----	-------------	----

1	00555200006	DECALCOMANIA INNESTO LAME	
2	00555200008	DECALCOMANIA BLOCCAGGIO	
3	00555200204	DECALCOMANIA FRENO STAZIONAMENTO GT	
4	00555200127	DECALCOMANIA MIN-MAX	
5	00555200130	DECALCOMANIA PROTEGGERE GLI OCCHI	
6	00555200129	DECALCOMANIA PROTEGGERE L'UDITO	
7	00555200142	DECALCOMANIA ATTENZIONE ZONA CALDA	
8	00555200119	DECALCOMANIA PERICOLO ELEVATORE	
9	00555200206	DECALCOMANIA DI PERICOLO GT	
10	00555200018	DECALCOMANIA-NON AVVICINARSI-	
11	00555200199	"DECALCOMANIA ""KOMPAX SYSTEM""	
12	00555200203	DECALCOMANIA SOL. PIATTO E AUX	
13	00555200124	DECALCOMANIA BY PASS	
14	00555200214	"DECALCOMANIA RESINATA NERO ""GT 250 ""	
15	00555200205	DECALCOMANIA JOYSTICK GT	
16	00555200201	DECALCOMANIA STACCO-BATTERIA	
17	00555200114	"DECALCOMANIA ""DIESEL""	
18	00555200202	"DECALCOMANIA RESINATA NERO ""GT 270 D""	
19	00555200165	DECALCOMANIA-GF GIANNI FERRARI-GIAL	
20	00555200197	"DECALCOMANIA RESINATA NERO ""GT 300 DW""	
21	00555200144	DECALCOMANIA BLOCCO CHIAVE PG	
22	00555200213	"DECALCOMANIA RESINATA NERO ""GT 250 W""	
23	00555200163	"DECALCOMANIA CARBURANTE ""BENZINA""	
24	00555200229	"DECALCOMANIA RESINATA NERO ""GT 220""	
25	00555200257	DECALCOMANIA SICUREZZA ROPS	

GT

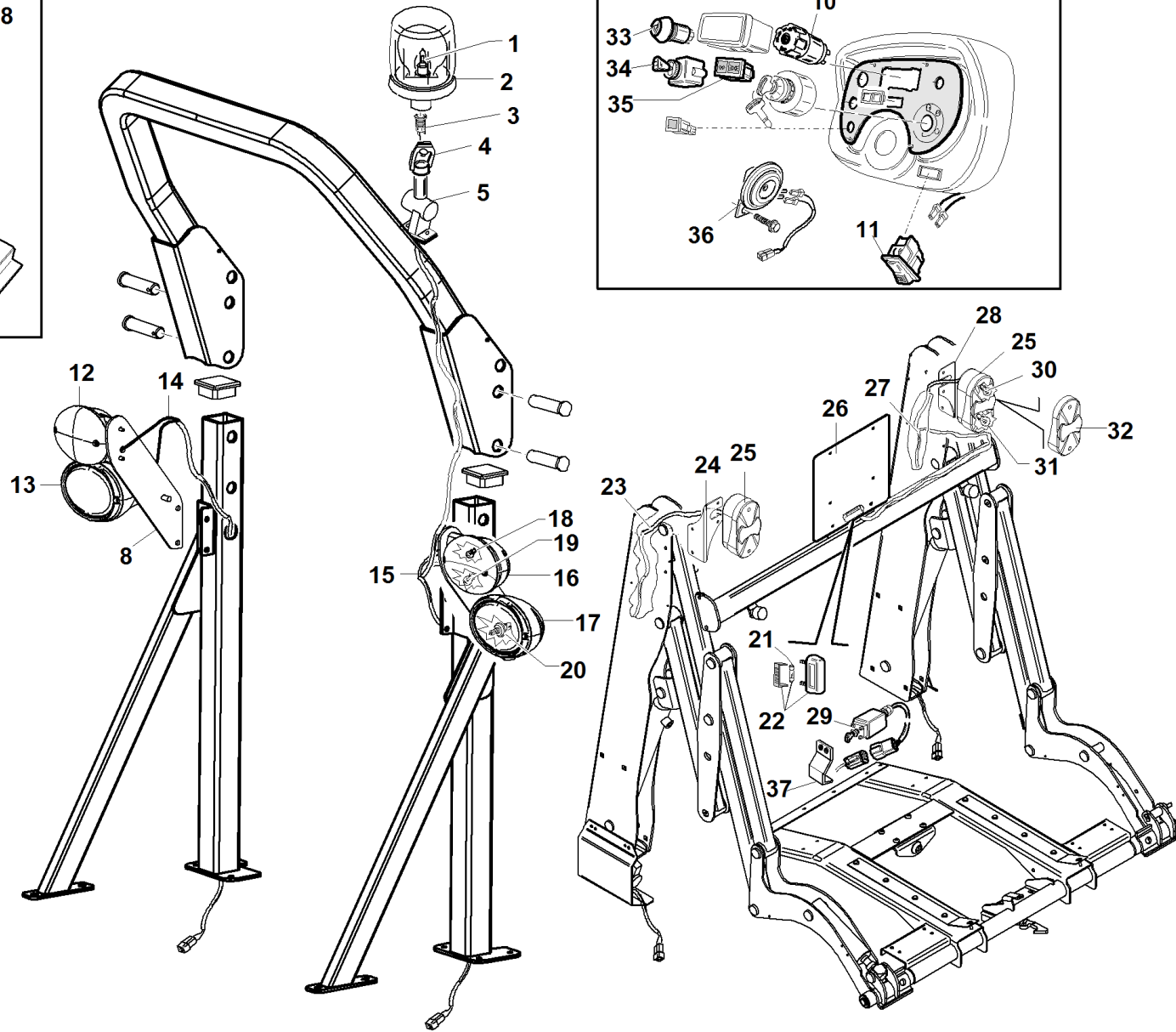
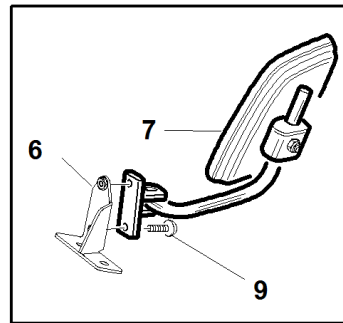
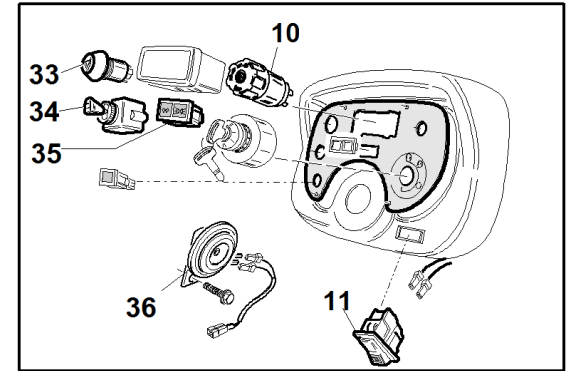
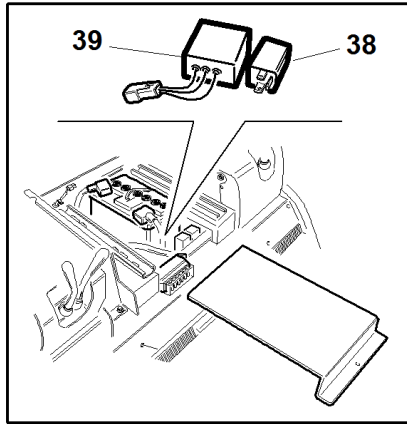


S/N
→ **1509001**

REF. 20 - 00555501256

#	P/N	DESCRIPTION	GT
1	00777800180	LAMPADA H1 12V 55W	
2	00777802800	LAMPADA ROTANTE	
3	00777801401	CONNETTORE LAMPADA ROTANTE	
4	00777801402	CAPPUCCIO PLASTICA LAMPADA ROTANTE	
5	00111971100	SUPPORTO LAMPADA ROTANTE COMPL.	
6	91101300000	STAFFA SUPP. SPECCHIO R.VISORE COMP. ZNT	
7	00111970154	SPECCHIETTO RETROVISORE COMPLETO SX	
8	91112101201	SUPPORTO FANALI ANTERIORI VRN	
9	00111450016	VITE F/R TBCE M6X25 ZNT	
10	00777800143	COMMUTATORE LUCI + PULSANTE CLAXON	
11	00777800145	INTERRUTTORE LAMPADA ROTANTE + SPIA	
12	95599000070	FANALE ANTERIORE DX FRECCIA + POSIZIONE	
13	95599000072	PROIETTORE ANABBAGLIANTE DX	
14	91112101202	CABLAGGIO GRUPPO OTTICO ANTERIORE DX	
15	91112101301	CABLAGGIO GR.OTTICO ANT.SX +LAMPADA ROT.	
16	95599000071	FANALE ANTERIORE SX FRECCIA + POSIZIONE	
17	95599000073	PROIETTORE ANABBAGLIANTE SX	
18	00777800178	LAMPADA 12V P21W	
19	00777800177	LAMPADA 12V R5W	
20	00777800225	LAMPADA H7 12V 55W	
21	00777800181	LAMPADA 12V C5W	
22	00777802000	FANALE LUCE TARGA	
23	91112101101	CABLAGGIO GRUPPO OTTICO ANTERIORE DX	
24	91112000002	ANGOLARE SX FANALE POSTERIORE VRN	
25	95599000082	FANALE POSTERIORE	
26	91112000003	SUPPORTO TARGA VRN	
27	91112101001	CABLAGGIO FANALE POST.DX + LUCE TARGA	
28	91112000001	ANGOLARE DX FANALE POSTERIORE VRN	
29	00777800022	CLAXON 12 V -A27094-	
30	00777800226	LAMPADA 12V PY21W	
31	00777800179	LAMPADA 12V P21/5W	
32	95599000077	VETRO FANALE POSTERIORE FRECCIA + STOP	
33	00777800144	INTERRUTTORE LUCI EMERGENZA + SPIA	
34	00777800142	DEVIATORE LUCI DI DIREZIONE	
35	00777800141	SEGNALATORE LUMINOSO DOPPIO (SPIE)	
36	00777800171	INTERMITTENZA 12V-47/180W	

GT

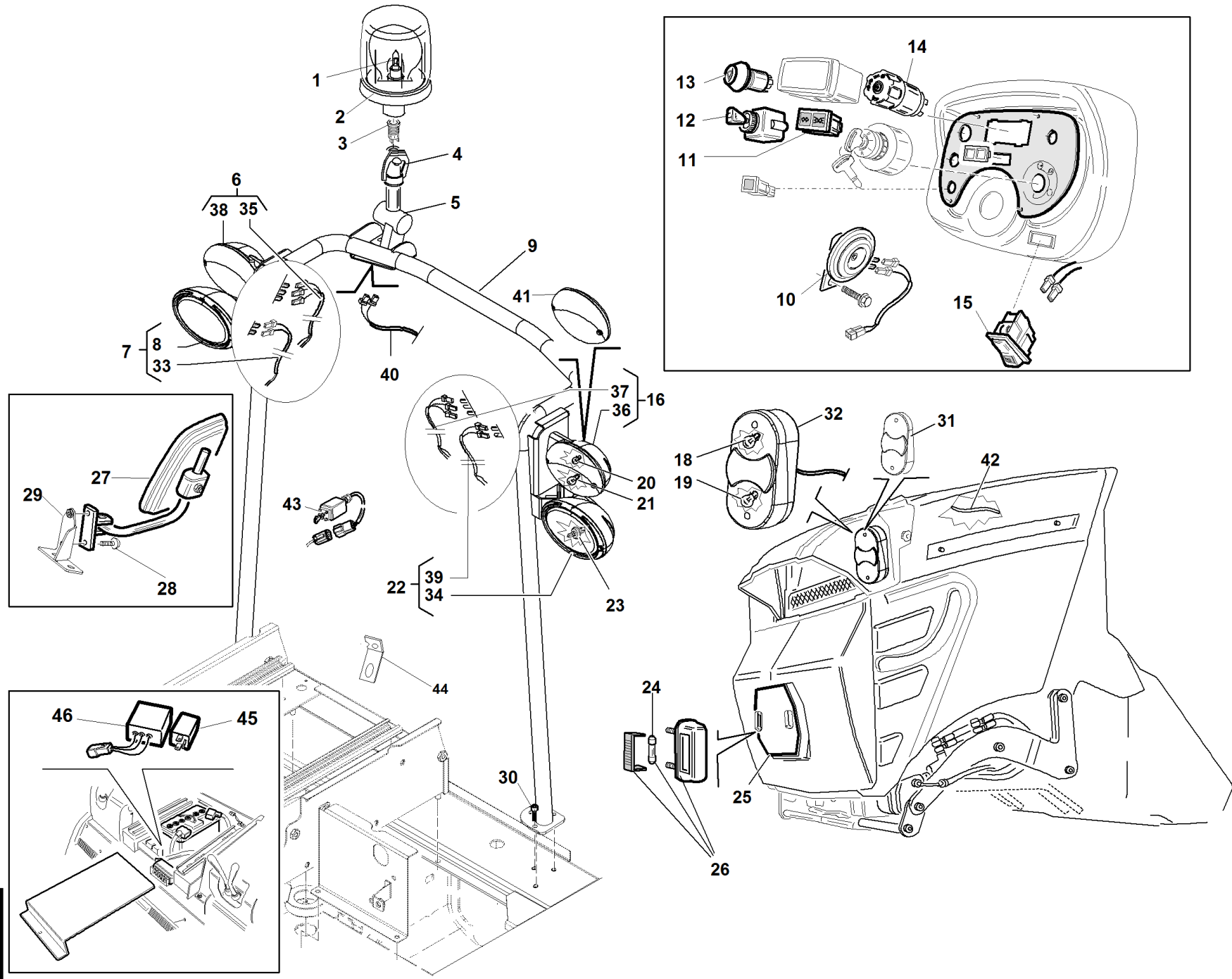


S/N

→ **1009001 ÷ 1505003** ←

REF. 20 - 00555501233

#	P/N	DESCRIPTION	GT
1	00777800180	LAMPADA H1 12V 55W	
2	00777802800	LAMPADA ROTANTE	
3	00777801401	CONNETTORE LAMPADA ROTANTE	
4	00777801402	CAPPUCCIO PLASTICA LAMPADA ROTANTE	
5	00111971100	SUPPORTO LAMPADA ROTANTE COMPL.	
6	91101300000	STAFFA SUPP. SPECCHIO R.VISORE COMP. ZNT	
7	00111970154	SPECCHIETTO RETROVISORE COMPLETO SX	
8	91112101201	SUPPORTO FANALI ANTERIORI VRN	
9	00111450016	VITE F/R TBCE M6X25 ZNT	
10	00777800143	COMMUTATORE LUCI + PULSANTE CLAXON	
11	00777800145	INTERRUTTORE LAMPADA ROTANTE + SPIA	
12	95599000070	FANALE ANTERIORE DX FRECCIA + POSIZIONE	
13	95599000072	PROIETTORE ANABBAGLIANTE DX	
14	91112101202	CABLAGGIO GRUPPO OTTICO ANTERIORE DX	
15	91112101301	CABLAGGIO GR.OTTICO ANT.SX +LAMPADA ROT.	
16	95599000071	FANALE ANTERIORE SX FRECCIA + POSIZIONE	
17	95599000073	PROIETTORE ANABBAGLIANTE SX	
18	00777800178	LAMPADA 12V P21W	
19	00777800177	LAMPADA 12V R5W	
20	00777800225	LAMPADA H7 12V 55W	
21	00777800181	LAMPADA 12V C5W	
22	00777802000	FANALE LUCE TARGA	
23	91112101101	CABLAGGIO GRUPPO OTTICO ANTERIORE DX	
24	91112000002	ANGOLARE SX FANALE POSTERIORE VRN	
25	95599000082	FANALE POSTERIORE	
26	91112000003	SUPPORTO TARGA VRN	
27	91112101001	CABLAGGIO FANALE POST.DX + LUCE TARGA	
28	91112000001	ANGOLARE DX FANALE POSTERIORE VRN	
29	95162201300	MICRO LUCI STOP CABLATO	
30	00777800226	LAMPADA 12V PY21W	
31	00777800179	LAMPADA 12V P21/5W	
32	95599000077	VETRO FANALE POSTERIORE FRECCIA + STOP	
33	00777800144	INTERRUTTORE LUCI EMERGENZA + SPIA	
34	00777800142	DEVIATORE LUCI DI DIREZIONE	
35	00777800141	SEGNALATORE LUMINOSO DOPPIO (SPIE)	
36	00777800022	CLAXON 12 V -A27094-	
37	91112110000	SUPPORTO MICRO COMPLETO ZNT	
38	00777800171	INTERMITTENZA 12V-47/180W	
39	95162300000	SCHEDA TIMER CABLATA LUCI STOP	

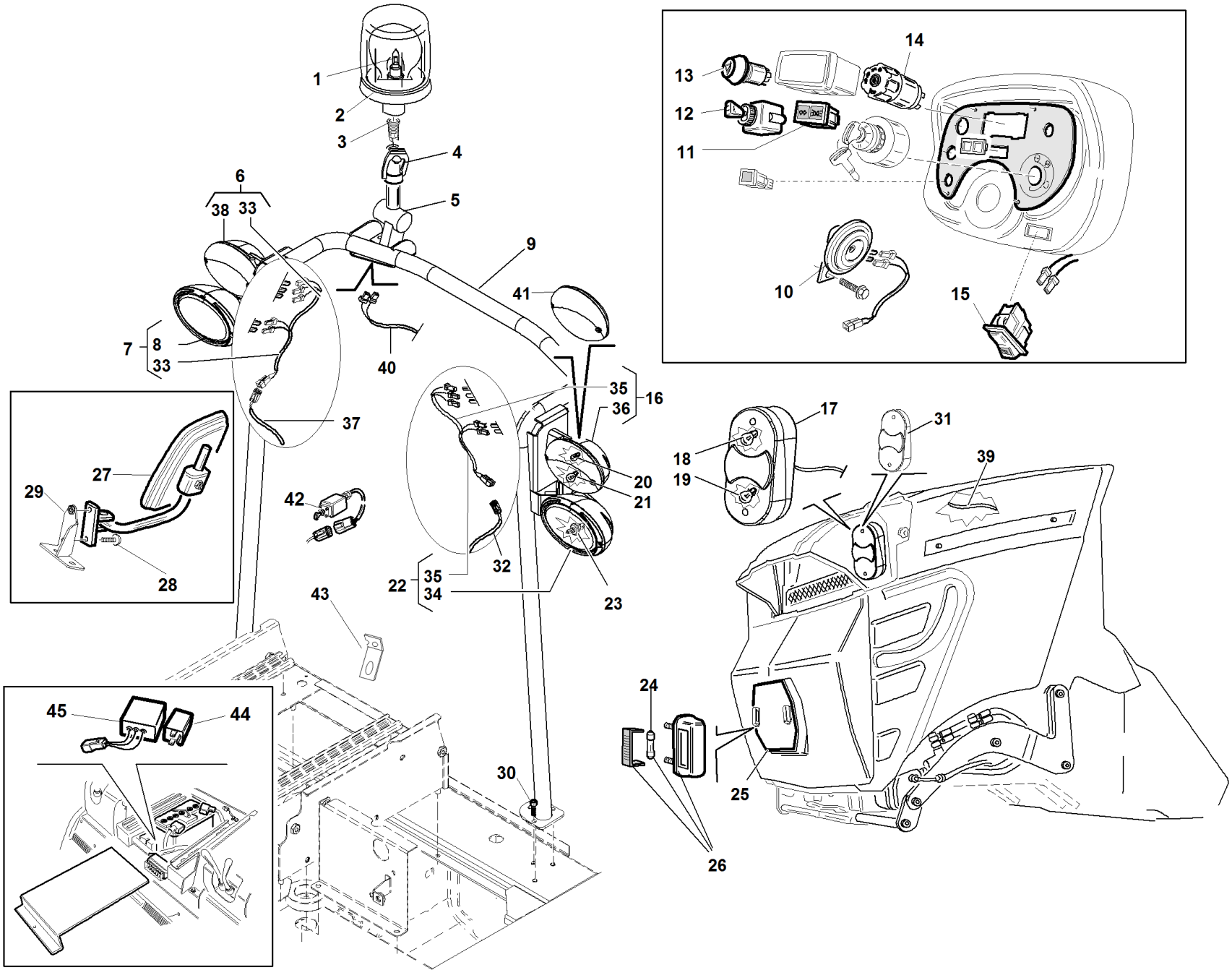


S/N
 → 0811001 ÷ 1008001 ←

REF. 20 - 00555501223

#	P/N	DESCRIPTION	GT
1	00777800180	LAMPADA H1 12V 55W	
2	00777802800	LAMPADA ROTANTE	
3	00777801401	CONNETTORE LAMPADA ROTANTE	
4	00777801402	CAPPUCCIO PLASTICA LAMPADA ROTANTE	
5	00111971100	SUPPORTO LAMPADA ROTANTE COMPL.	
6	91107100003	FANALE ANTERIORE DX CABLATO + FRECCIA	
7	91107100001	PROIETTORE ANABBAGLIANTE DX CABLATO	
8	95599000072	PROIETTORE ANABBAGLIANTE DX	
9	91101200000	SUPPORTO FANALI COMPLETO VERNICIATO	
10	00777800022	CLAXON 12 V -A27094-	
11	00777800141	SEGNALATORE LUMINOSO DOPPIO (SPIE)	
12	00777800142	DEVIATORE LUCI DI DIREZIONE	
13	00777800144	INTERRUTTORE LUCI EMERGENZA + SPIA	
14	00777800143	COMMUTATORE LUCI + PULSANTE CLAXON	
15	00777800145	INTERRUTTORE LAMPADA ROTANTE + SPIA	
16	91107100004	FANALE ANTERIORE SX CABLATO + FRECCIA	
18	00777800226	LAMPADA 12V PY21W	
19	00777800179	LAMPADA 12V P21/5W	
20	00777800178	LAMPADA 12V P21W	
21	00777800177	LAMPADA 12V R5W	
22	91107100002	PROIETTORE ANABBAGLIANTE SX CABLATO	
23	00777800225	LAMPADA H7 12V 55W	
24	00777800181	LAMPADA 12V C5W	
25	95162000004	SUPPORTO TARGA VERN.	
26	00777802000	FANALE LUCE TARGA	
27	00111970154	SPECCHIETTO RETROVISORE COMPLETO SX	
28	00111450016	VITE F/R TBCE M6X25 ZNT	
29	91101300000	STAFFA SUPP. SPECCHIO R.VISORE COMP. ZNT	
30	00111400021	VITE BRUG.M8X20 8.8 UNI 5931 -ZNT -	
31	95599000077	VETRO FANALE POSTERIORE FRECCIA + STOP	
32	91101100005	FANALE POSTERIORE M. FUNZIONE CABLATO	
33	95599000080	CABLAGGIO ANABBAGLIANTE DX (2° VER.)	
34	95599000073	PROIETTORE ANABBAGLIANTE SX	
35	95599000078	CABLAGGIO FANALE FRECCIA DX (2° VER.)	
36	95599000071	FANALE ANTERIORE SX FRECCIA + POSIZIONE	
37	95599000079	CABLAGGIO FANALE FRECCIA SX (2° VER.)	
38	95599000070	FANALE ANTERIORE DX FRECCIA + POSIZIONE	
39	95599000081	CABLAGGIO ANABBAGLIANTE SX (2° VER.)	
40	91107100005	CABLAGGIO LAMPADA ROTANTE GT	
41	95599000076	VETRO FANALE ANTERIORE FRECCIA + POS.	
42	91101100006	CABLAGGIO FANALE POSTERIORE GT	
43	95162201300	MICRO LUCI STOP CABLATO	
44	91101000001	STAFFA MICRO STOP ZNT	
45	00777800171	INTERMITTENZA 12V-47/180W	
46	95162300000	SCHEDA TIMER CABLATA LUCI STOP	

GT



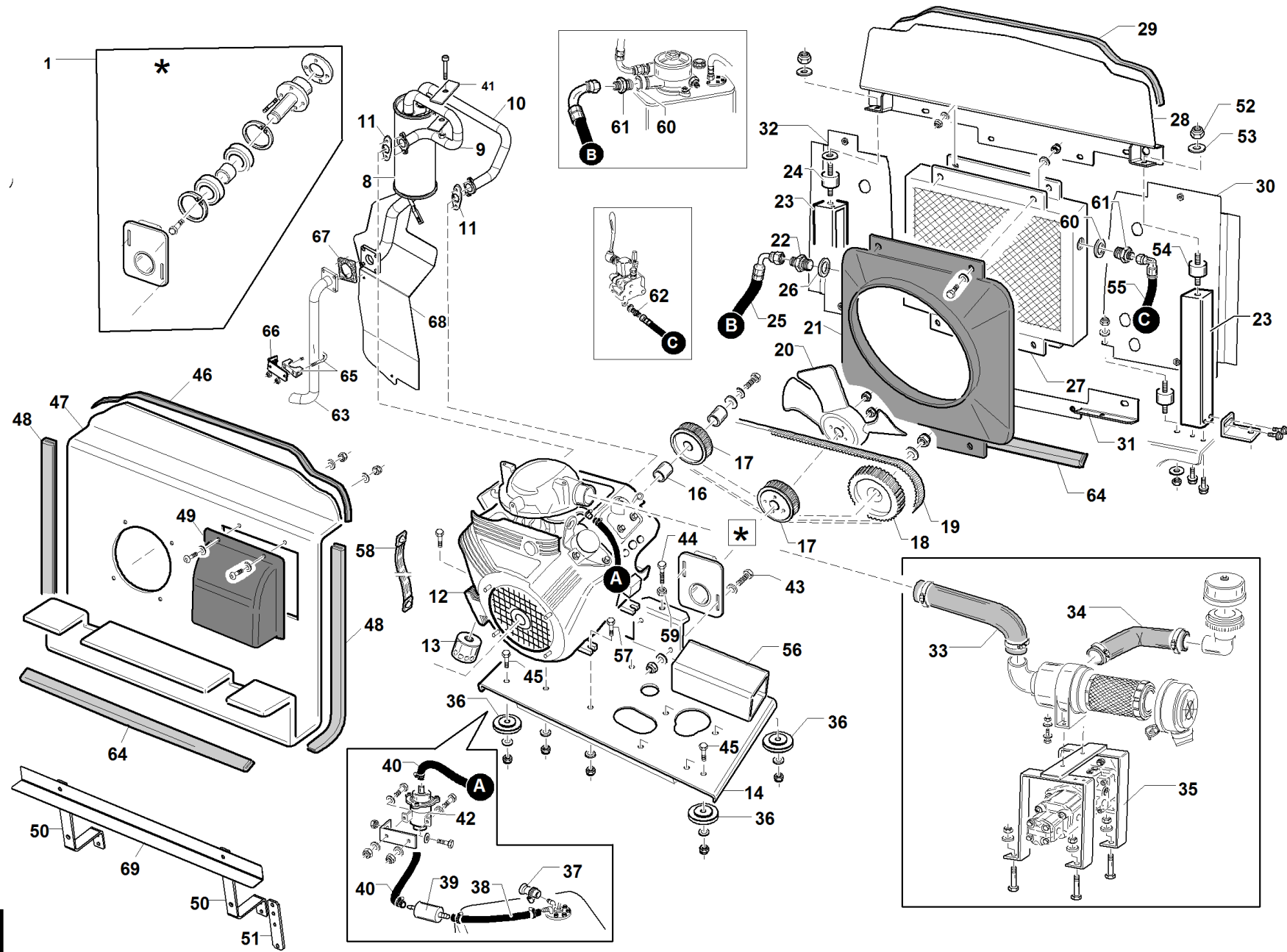
S/N

→ **0803001 ÷ 0810016** ←

REF. 20 - 00555501222

#	P/N	DESCRIPTION	GT
1	00777800180	LAMPADA H1 12V 55W	
2	00777802800	LAMPADA ROTANTE	
3	00777801401	CONNETTORE LAMPADA ROTANTE	
4	00777801402	CAPPUCCIO PLASTICA LAMPADA ROTANTE	
5	00111971100	SUPPORTO LAMPADA ROTANTE COMPL.	
6	91101100003	FANALE ANTERIORE DX CABLATO	
7	91101100001	PROIETTORE ANABBAGLIANTE DX CABLATO(1°)	
8	95599000072	PROIETTORE ANABBAGLIANTE DX	
9	91101200000	SUPPORTO FANALI COMPLETO VERNICIATO	
10	00777800022	CLAXON 12 V -A27094-	
11	00777800141	SEGNALATORE LUMINOSO DOPPIO (SPIE)	
12	00777800142	DEVIATORE LUCI DI DIREZIONE	
13	00777800144	INTERRUTTORE LUCI EMERGENZA + SPIA	
14	00777800143	COMMUTATORE LUCI + PULSANTE CLAXON	
15	00777800145	INTERRUTTORE LAMPADA ROTANTE + SPIA	
16	91101100004	FANALE ANTERIORE SX CABLATO	
17	91101100005	FANALE POSTERIORE M. FUNZIONE CABLATO	
18	00777800226	LAMPADA 12V PY21W	
19	00777800179	LAMPADA 12V P21/5W	
20	00777800178	LAMPADA 12V P21W	
21	00777800177	LAMPADA 12V R5W	
22	91101100002	PROIETTORE ANABBAGLIANTE SX CABALTO(1°)	
23	00777800225	LAMPADA H7 12V 55W	
24	00777800181	LAMPADA 12V C5W	
25	95162000004	SUPPORTO TARGA VERN.	
26	00777802000	FANALE LUCE TARGA	
27	00111970154	SPECCHIETTO RETROVISORE COMPLETO SX	
28	00111450016	VITE F/R TBCE M6X25 ZNT	
29	91101300000	STAFFA SUPP. SPECCHIO R.VISORE COMP. ZNT	
30	00111400021	VITE BRUG.M8X20 8.8 UNI 5931 -ZNT -	
31	95599000077	VETRO FANALE POSTERIORE FRECCIA + STOP	
32	91101100007	CABLAGGIO FANALE FRECCIA SX LATO MACCH.	
33	95599000074	CABLAGGIO FRECCIA-POS.-ANABAGLIANTE SX	
34	95599000073	PROIETTORE ANABBAGLIANTE SX	
35	95599000075	CABLAGGIO FRECCIA-POS.-ANABAGLIANTE DX	
36	95599000071	FANALE ANTERIORE SX FRECCIA + POSIZIONE	
37	91101100008	CABLAGGIO FANALE FRECCIA DX LATO MACCH.	
38	95599000070	FANALE ANTERIORE DX FRECCIA + POSIZIONE	
39	91101100006	CABLAGGIO FANALE POSTERIORE GT	
40	91101100009	CABLAGGIO LAMPADA ROTANTE GT	
41	95599000076	VETRO FANALE ANTERIORE FRECCIA + POS.	
42	95162201300	MICRO LUCI STOP CABLATO	
43	91101000001	STAFFA MICRO STOP ZNT	
44	00777800171	INTERMITTENZA 12V-47/180W	
45	95162300000	SCHEDA TIMER CABLATA LUCI STOP	

B&S



S/N
 → 1009001 ÷ 1111004 ←

REF. 21 - 00555501232

#	P/N	DESCRIPTION	B&S
1	95598990000	KIT SUPPORTO VENTOLA GT230	
8	91008220001	MARMITTA	
9	91008200002	COLLETTORE SCARICO POSTERIORE	
10	91008200003	COLLETTORE SCARICO ANTERIORE	
11	00111990148	GUARNIZIONE SCARICO B&S 21-23HP	
12	00777700031	MOTORE B&S ORIZZONTALE 23HP	
13	00777650001	FILTRO OLIO 9/18 HP	
14	91008121100	PIASTRA SUPPORTO MOTORE COMPLETA VRN	
16	91008120001	DISTANZIALE POSTERIORE Ø25.5 X 32 ZNT	
17	91008120002	DISTANZIALE ANTERIORE Ø25.5 X 22 ZNT	
18	91002000001	PULEGGIA CONDOTTA POLY CHAIN 8M-53S ZNT	
19	00111980035	CINGHIA POLY CHAIN GT2 PC2 8MGT 1120/15	
20	00111970201	VENTOLA ASPIRANTE Ø290 B&S	
21	91008000006	CONVOGLIATORE ARIA	
22	00777600129	NIPPLO 3/4-3/4	
23	91001380000	STAFFA DX SUPP. RADIATORE COMPL. ZNT	
24	00111970119	TAMPONE ANTVIBR.M8 H=20 207/170	
25	91003110004	TUBO 3/41SN F90°3/4-F90°3/4COMP L=890 0°	
26	00777600131	RONDELLA BONDED 3/4	
27	91008000014	SCAMBIATORE OLIO GT230	
28	91008150000	TRAVERSA SUPERIORE RADIATORE COMPL. CAT	
29	95599000114	GUARNIZIONE BORD. COPRILAMIERA L=1100MM	
30	91008180000	LAMIERA DI CHIUSURA DX COMPLETA CAT	
31	91008210000	TRAVERSA INFERIORE RADIATORE COMPL. CAT	
32	91008190000	LAMIERA DI CHIUSURA SX COMPLETA CAT	
33	91008000002	MANICOTTO ASPIRAZIONE ARIA GT230	
34	91002000007	TUBO ASPIRAZIONE MOTORE FILTRO	
35	91008160000	SUPPORTO FILTRO ARIA COMPLETO ZNT	
36	91008000001	DISTANZIALE PER PIASTRA MOTORE ZNT	
37	95210000011	CAPPUCCIO RITORNO COMBUSTIBILE	
38	91008000022	TUBO MANDATA BENZINA Ø7.5X800	
39	00777650013	FILTRO BENZINA-16-18 HP	
40	91008000023	TUBO BENZINA FILTRO-POMPA Ø7.5X150	
41	91008000012	PIASTRINO FISSAGGIO COLLETT. SCARICO ZNT	
42	95599960000	POMPA CARBURANTE MOTORE DAIHATSU 950G	
43	00111300018	VITE TE UNI 5739 M10X35 8.8 ZNT	
44	00111300029	VITE TE UNI 5739 M10X55 8.8 ZNT	
45	00111300101	VITE TE UNI5739 M10X40 8.8 ZNT	
46	95599000112	GUARNIZIONE BORDINO COPRILAMIERA L=840MM	
47	91008170000	LAMIERA DI CHIUSURA POSTERIORE COMP. VRN	
48	95599000111	GUARNIZIONE BORDINO COPRILAMIERA L=550MM	
49	91008000015	COPERCHIO PARATIA POSTERIORE	
50	91001430000	SUPP. COMPL. CHIUSURA POST. COFANO ZNT	
51	91008000021	SUPPORTO POMPA BENZINA ZNT	
52	00111000071	DADO AUTOB.UNI 7473 M8 6S	
53	00111000061	ROSETTA Ø 8,4X24 SP.2 ZNT	
54	00111970119	TAMPONE ANTVIBR.M8 H=20 207/170	
55	91003110006	TUBO 5/8 2SC F1/2-F1/2 L=1055	
56	91008121100	PIASTRA SUPPORTO MOTORE COMPLETA VRN	
57	00111000129	VITE TE UNI 5737 M8 X45 8.8 ZNT	
58	00777800052	TRECCIA DI MASSA mm210	
59	00111000082	DADO UNI 5588 M8 6S ZNT	
60	00777600159	"RANELLA RAME 1""	
61	00777600157	"NIPLES 1""-3/4"	
62	00777600156	NIPLES 1/2-3/8	
63	91008220002	COLLETTORE DI SCARICO FLANGIATO	
64	95599000113	GUARNIZIONE BORDINO COPRILAMIERA L=770MM	
65	00111810025	FASCETTA MARMITTA Ø42 COMPL.	
66	91006000007	STAFFA SUPPORTO MARMITTA ZNT	

#

P/N

DESCRIPTION

B&S

REF. 21 - 00555501232

67

00111990114

GUARN. COLLETORE MARMITTA DAIHATSU

68

91008000020

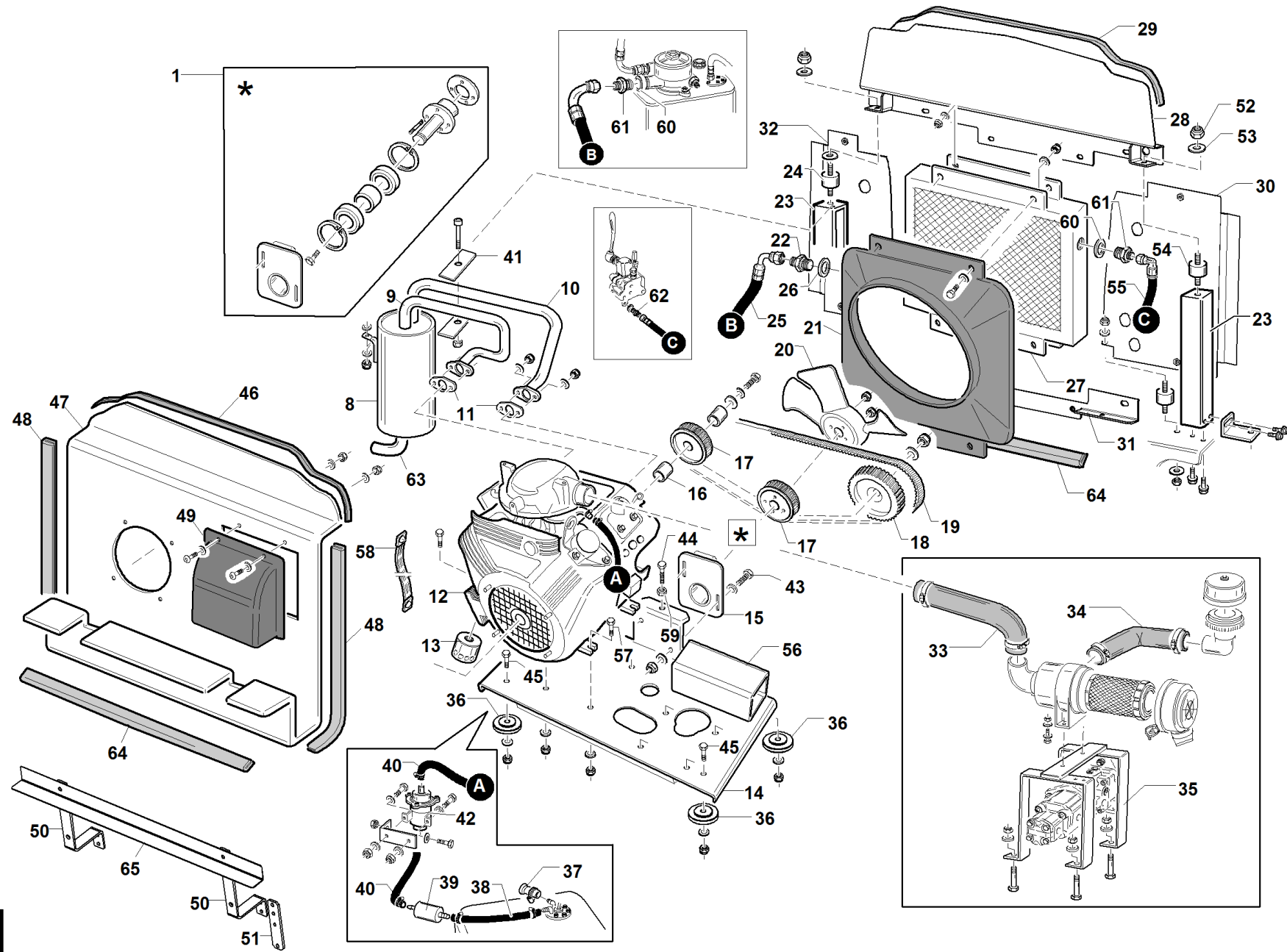
RIPARO SERBATOIO CARBURANTE ZNT

69

91008000008

BANDELLA POSTERIORE VRN

B&S



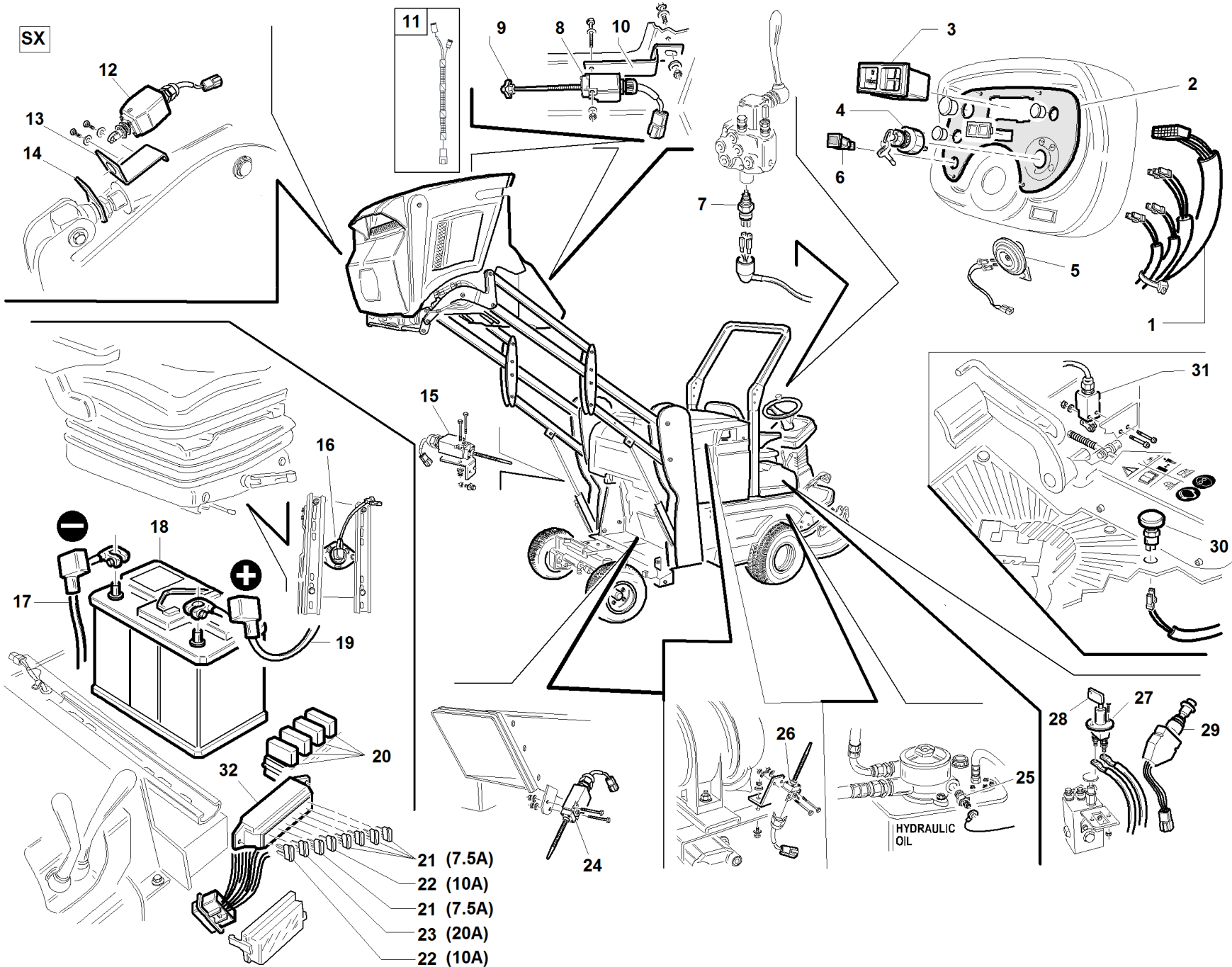
S/N
 → 0803001 ÷ 1008001 ←

REF. 21 - 00555501225

#	P/N	DESCRIPTION	B&S
1	95598990000	KIT SUPPORTO VENTOLA GT230	
8	91008200001	MARMITTA	
9	91008200002	COLLETTORE SCARICO POSTERIORE	
10	91008200003	COLLETTORE SCARICO ANTERIORE	
11	00111990148	GUARNIZIONE SCARICO B&S 21-23HP	
12	00777700031	MOTORE B&S ORIZZONTALE 23HP	
13	00777650001	FILTRO OLIO 9/18 HP	
14	91008121100	PIASTRA SUPPORTO MOTORE COMPLETA VRN	
15	91008121200	SUPPORTO VENTOLA COMPLETO VRN	
16	91008120001	DISTANZIALE POSTERIORE Ø25.5 X 32 ZNT	
17	91008120002	DISTANZIALE ANTERIORE Ø25.5 X 22 ZNT	
18	91002000001	PULEGGIA CONDOTTA POLY CHAIN 8M-53S ZNT	
19	00111980035	CINGHIA POLY CHAIN GT2 PC2 8MGT 1120/15	
20	00111970201	VENTOLA ASPIRANTE Ø290 B&S	
21	91008000006	CONVOGLIATORE ARIA	
22	00777600129	NIPPLO 3/4-3/4	
23	91001380000	STAFFA DX SUPP. RADIATORE COMPL. ZNT	
24	00111970119	TAMPONE ANTVIBR.M8 H=20 207/170	
25	91003110004	TUBO 3/41SN F90°3/4-F90°3/4COMP L=890 0°	
26	00777600131	RONDELLA BONDED 3/4	
27	91008000014	SCAMBIATORE OLIO GT230	
28	91008150000	TRAVERSA SUPERIORE RADIATORE COMPL. CAT	
29	95599000114	GUARNIZIONE BORD. COPRILAMIERA L=1100MM	
30	91008180000	LAMIERA DI CHIUSURA DX COMPLETA CAT	
31	91008210000	TRAVERSA INFERIORE RADIATORE COMPL. CAT	
32	91008190000	LAMIERA DI CHIUSURA SX COMPLETA CAT	
33	91008000002	MANICOTTO ASPIRAZIONE ARIA GT230	
34	91002000007	TUBO ASPIRAZIONE MOTORE FILTRO	
35	91008160000	SUPPORTO FILTRO ARIA COMPLETO ZNT	
36	91008000001	DISTANZIALE PER PIASTRA MOTORE ZNT	
37	95210000011	CAPPUCCIO RITORNO COMBUSTIBILE	
38	91008000022	TUBO MANDATA BENZINA Ø7.5X800	
39	00777650013	FILTRO BENZINA-16-18 HP	
40	91008000023	TUBO BENZINA FILTRO-POMPA Ø7.5X150	
41	91008000012	PIASTRINO FISSAGGIO COLLETT. SCARICO ZNT	
42	95599960000	POMPA CARBURANTE MOTORE DAIHATSU 950G	
43	00111300018	VITE TE UNI 5739 M10X35 8.8 ZNT	
44	00111300029	VITE TE UNI 5739 M10X55 8.8 ZNT	
45	00111300101	VITE TE UNI5739 M10X40 8.8 ZNT	
46	95599000112	GUARNIZIONE BORDINO COPRILAMIERA L=840MM	
47	91008170000	LAMIERA DI CHIUSURA POSTERIORE COMP. VRN	
48	95599000111	GUARNIZIONE BORDINO COPRILAMIERA L=550MM	
49	91008000015	COPERCHIO PARATIA POSTERIORE	
50	91001430000	SUPP. COMPL. CHIUSURA POST. COFANO ZNT	
51	91008000021	SUPPORTO POMPA BENZINA ZNT	
52	00111000071	DADO AUTOB.UNI 7473 M8 6S	
53	00111000061	ROSETTA Ø 8,4X24 SP.2 ZNT	
54	00111970119	TAMPONE ANTVIBR.M8 H=20 207/170	
55	91003110006	TUBO 5/8 2SC F1/2-F1/2 L=1055	
56	91008121100	PIASTRA SUPPORTO MOTORE COMPLETA VRN	
57	00111000129	VITE TE UNI 5737 M8 X45 8.8 ZNT	
58	00777800052	TRECCIA DI MASSA mm210	
59	00111000082	DADO UNI 5588 M8 6S ZNT	
60	00777600159	"RANELLA RAME 1""	
61	00777600157	"NIPLES 1""-3/4"	
62	00777600156	NIPLES 1/2-3/8	
63	91008220002	COLLETTORE DI SCARICO FLANGIATO	
64	95599000113	GUARNIZIONE BORDINO COPRILAMIERA L=770MM	
65	91008000008	BANDELLA POSTERIORE VRN	

GT 230

SX



S/N

→ 1009001 ÷ 1111004 ←

REF. 22 - 00555501258

#

P/N

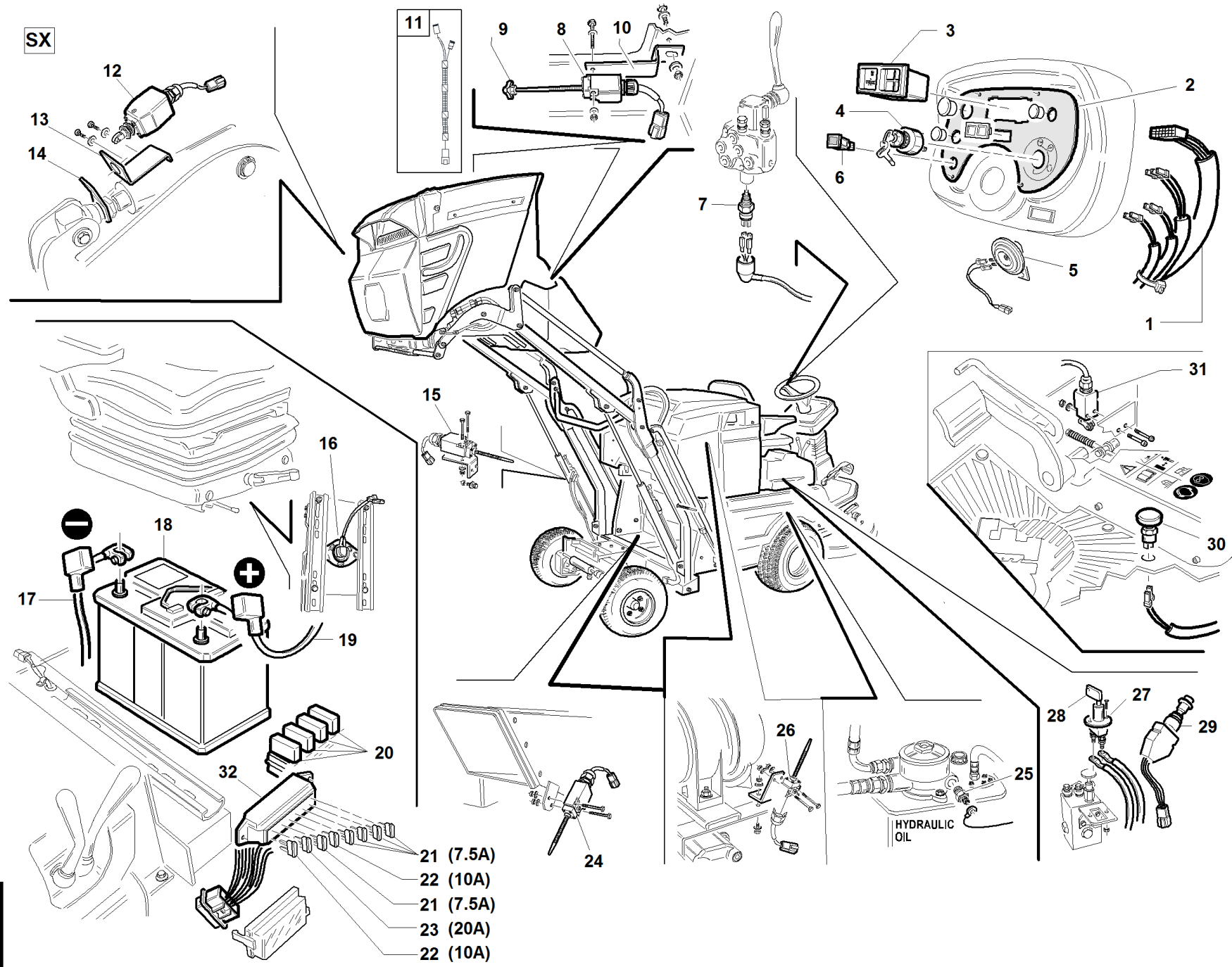
DESCRIPTION

GT 230

REF. 22 - 00555501258

1	91008110004	CABLAGGIO ELETTRICO CENTRALE GT230	
2	91008000009	LAMIERA CRUSCOTTO GT230	
3	00777800157	STRUMENTO COMBINATO CONTAORE + SPIE	
4	00777800222	INTERRUTTORE AVVIAMENTO COBO	
5	00777800022	CLAXON 12 V -A27094-	
6	91002140010	SPIA FILTRO INTASATO	
7	00777800202	MICRO PTO	
8	94011240000	MICRO CESTO PIENO COMPLETO TG200	
9	00111970042	POMELLO FEMMINA THB20M4	
10	94500630000	SUPPORTO MICRO CESTO COMPLETO	
11	95599000116	BRIGLIA MICRO CESTO PIENO GT 2° VERS.	
12	91002140002	MICRO DI SEQUENZA CESTO	
13	91001000031	STAFFA MICRO RIBALTAMENTO CESTO ZNT	
14	91001000032	RISCONTRO MICRO RIBALTAMENTO CESTO ZNT	
15	91002140003	MICRO DI SEQUENZA ELEVATORE	
16	00777800174	MICRO SEDILE PG(MICRO SWITCH DELTA)	
17	91002140001	CAVO BATTERIA NEGATIVO	
18	95599000036	BATTERIA 12V 43Ah	
19	91002140012	CAVO BATTERIA POSITIVO	
20	00777800059	MICRO-RELAYS 12V IN SCAMBIO	
21	00777800078	FUSIBILE A LAMA 7,5 AMP 0014.0014	
22	00777800079	FUSIBILE A LAMA 10 AMP 0014.0020	
23	00777800126	FUSIBILE A LAMA 20 A 0014.0019	
24	94500650000	MICRO CESTO CHIUSO CABLATO	
25	95599000061	PRESSOSTATO DIFFERENZIALE	
26	91008110003	MICRO COFANO CHIUSO CABLATO	
27	00777800198	INTERRUTTORE STACCA BATTERIA	
29	00777800203	CHIAVE STACCABATTERIA	
29	00777802700	JOYSTICK CABLATO	
30	91002140011	INTERRUTTORE INNESTO BLOC. DIFFERENZIALE	
31	91008110002	MICRO FRENO STAZIONAMENTO CABLATO	
32	00777800125	SCATOLA PORTA FUSIBILI 003.0059	

GT 220

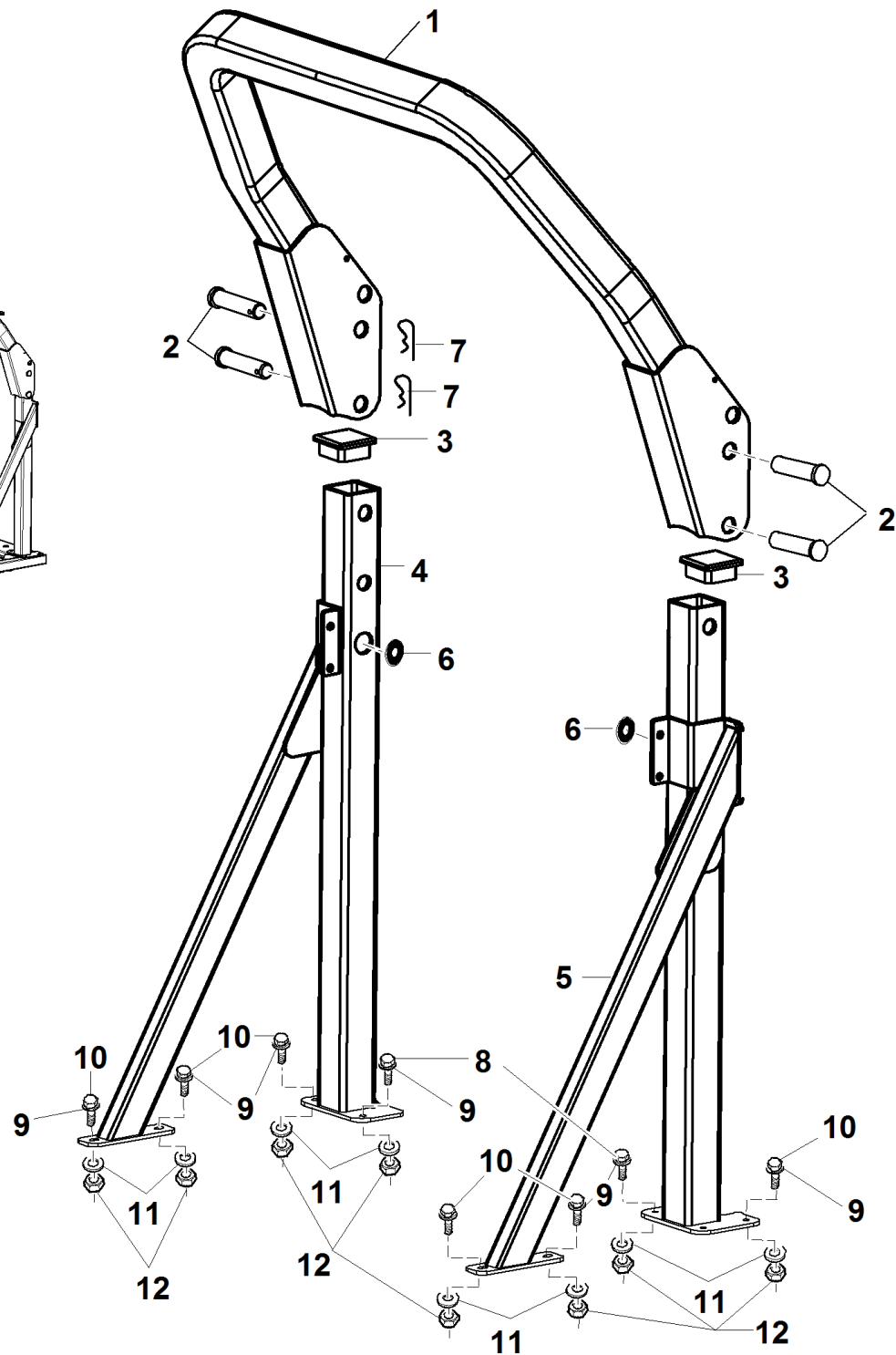
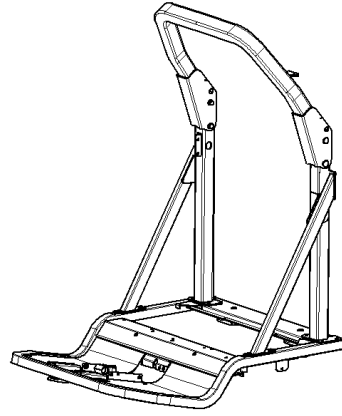


S/N
 → 0803001 ÷ 1008001 ←

REF. 22 - 00555501257

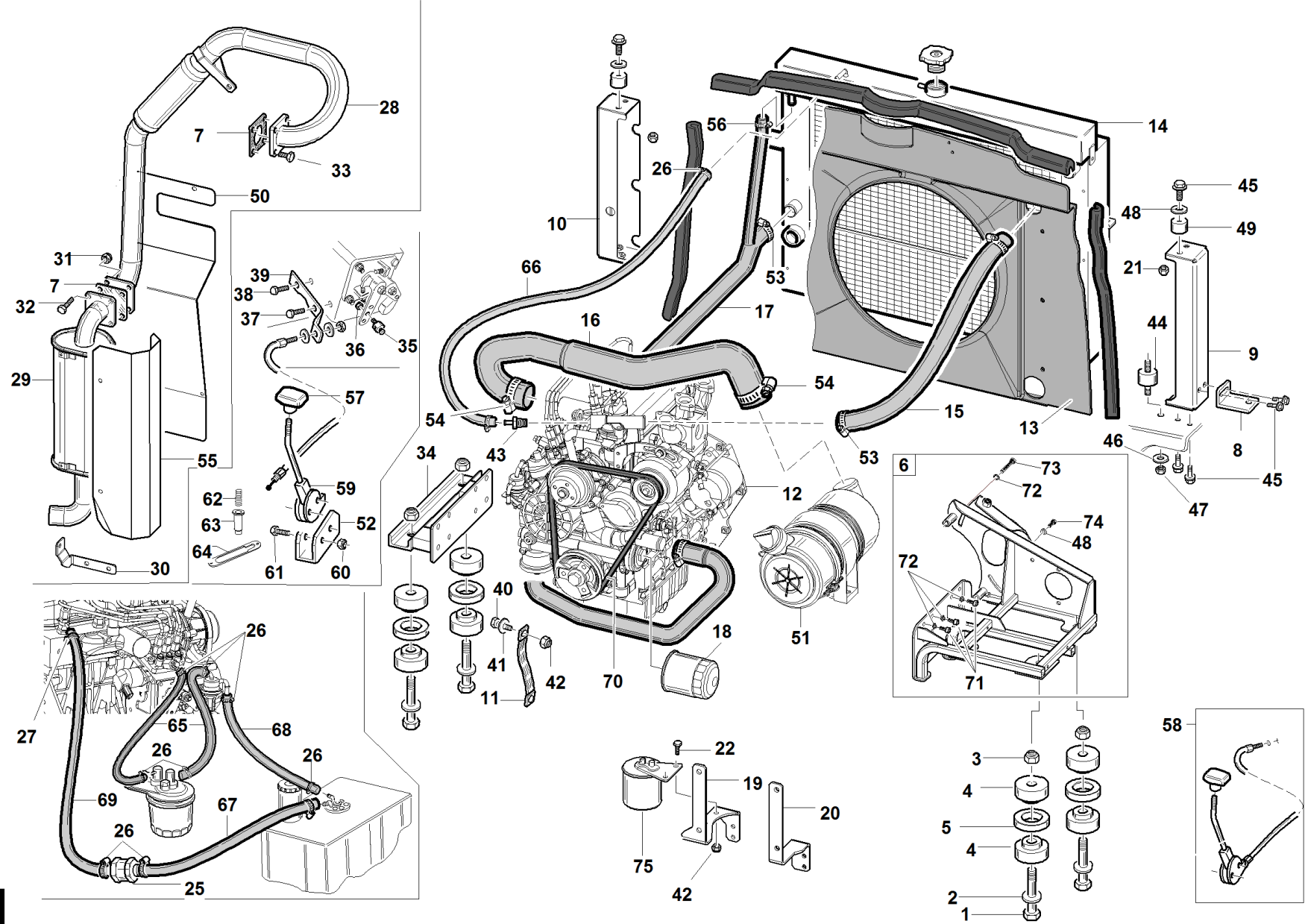
1	91008110001	CABLAGGIO ELETTRICO CENTRALE GT230		
2	91008000009	LAMIERA CRUSCOTTO GT230		
3	00777800157	STRUMENTO COMBINATO CONTAORE + SPIE		
4	00777800222	INTERRUTTORE AVVIAMENTO COBO		
5	00777800022	CLAXON 12 V -A27094-		
6	91002140010	SPIA FILTRO INTASATO		
7	00777800202	MICRO PTO		
8	94011240000	MICRO CESTO PIENO COMPLETO TG200		
9	00111970042	POMELLO FEMMINA THB20M4		
10	94500630000	SUPPORTO MICRO CESTO COMPLETO		
11	95599000116	BRIGLIA MICRO CESTO PIENO GT 2° VERS.		
12	91002140002	MICRO DI SEQUENZA CESTO		
13	91001000031	STAFFA MICRO RIBALTAMENTO CESTO ZNT		
14	91001000032	RISCONTRO MICRO RIBALTAMENTO CESTO ZNT		
15	91002140003	MICRO DI SEQUENZA ELEVATORE		
16	00777800174	MICRO SEDILE PG(MICRO SWITCH DELTA)		
17	91002140001	CAVO BATTERIA NEGATIVO		
18	95599000036	BATTERIA 12V 43Ah		
19	91002140012	CAVO BATTERIA POSITIVO		
20	00777800059	MICRO-RELAYS 12V IN SCAMBIO		
21	00777800078	FUSIBILE A LAMA 7,5 AMP 0014.0014		
22	00777800079	FUSIBILE A LAMA 10 AMP 0014.0020		
23	00777800126	FUSIBILE A LAMA 20 A 0014.0019		
24	94500650000	MICRO CESTO CHIUSO CABLATO		
25	95599000061	PRESSOSTATO DIFFERENZIALE		
26	91008110003	MICRO COFANO CHIUSO CABLATO		
27	00777800198	INTERRUTTORE STACCA BATTERIA		
29	00777800203	CHIAVE STACCABATTERIA		
29	00777802700	JOYSTICK CABLATO		
30	91002140011	INTERRUTTORE INNESTO BLOC. DIFFERENZIALE		
31	91008110002	MICRO FRENO STAZIONAMENTO CABLATO		
32	00777800125	SCATOLA PORTA FUSIBILI 003.0059		

ROPS



#	P/N	DESCRIPTION	GT
1	91111120000	TUBO SUPERIORE ROPS COMPLETO VRN	
2	91111000001	PERNO Ø20X84 ZNT	
3	00111970216	TAPPO IN PLASTICA 60X60	
4	91111100000	MONTANTE DX ROPS COMPLETO VRN	
5	91111110000	MONTANTE SX ROPS COMPLETO VRN	
6	00111970198	PASSACAVO Øe 30	
7	00111750008	COPIGLIA ELASTICA UNI 8833-A3,2	
8	00111000033	VITE TE UNI 5739 M8 X30 8.8 ZNT	
9	00111000087	ROSETTA P.8,4X15.6X1,5 ZT	
10	00111000033	VITE TE UNI 5739 M8 X30 8.8 ZNT	
11	00111000061	ROSETTA Ø 8,4X24 SP.2 ZNT	
12	00111000071	DADO AUTOB.UNI 7473 M8 6S	

KUBOTA D-1105



S/N
→ **1111005**

REF. 24 - 00555501238

1	00111400047	VITE TCEI M16X110 12.9 ISO4762 BRUNITA		
2	00111000170	ROSETTA P.17X40X3 ZINCATA		
3	00111000167	DADO AUTOB.UNI 7473 M16 6S		
4	00111970190	SILENTBLOCK MDS66/4020-45		
5	91001000001	DISTANZIALE FISS.SILENTBLOC Sp=18 ZNT		
6	95597190000	KIT SUPPORTO MOTORE DX GT280 PREM.		
7	00111990114	GUARN. COLLETTORE MARMITTA DAIHATSU		
8	91001390000	STAFFA SUPP. PASSARUOTA COMPL. ZNT		
9	91001380000	STAFFA DX SUPP. RADIATORE COMPL. ZNT		
10	91001370000	STAFFA SX SUPP. RADIATORE COMPL. ZNT		
11	00777800052	TRECCIA DI MASSA mm210		
12	00777700036	MOTORE KUBOTA D1105		
13	91009000016	CONVOGLIATORE ARIA RADIATORE		
14	91009000007	SCAMBIATORE COMBINATO		
15	91009000013	MANICOTTO INGRESSO RADIATORE		
16	91009000003	MANICOTTO ASPIRAZIONE ARIA		
17	91009000004	MANICOTTO OUT RADIATORE		
18	00777650078	FILTRO OLIO MOTORE KUBOTA D1105		
19	91001900000	SUPP. CHIUSURA POST. COFANO COMPL. ZNT		
20	91001910000	SUPP. DX CHIUSURA COFANO COMPLETO ZNT		
21	00111000071	DADO AUTOB.UNI 7473 M8 6S		
22	00111450015	VITE F/R TBCE M8X30 ZNT		
23	91009000020	STAFFA FISSAGGIO MANICOTTO ZNT		
24	00111810037	FASCETTA GOMMATA Ø40		
25	00777650056	VALVOLA DI NON RITORNO VS7319 Ø8 AL		
26	00111810010	FASCETTA 10-16 TIPO NORMA		
27	00111810003	"FASCETTA TIPO 8-12/8 ""NORMA tipo TORRO""		
28	91009000001	COLLETTORE DI SCARICO D1105		
29	91009000017	MARMITTA		
30	91009000019	STAFFA SUPPORTO MARMITTA ZNT		
31	00111250018	"DADO""CONEKLOK"" M8 ZTR DIN 980 ZNT"		
32	00111000094	VITE TE UNI 5739 M8 X40 8.8 ZNT		
33	00111450001	VITE TE F/R M8X25 8.8 LISCIA DIN6921 ZNT		
34	91009110000	SUPPORTO MOTORE SX COMPLETO VRN		
35	95124000014	FERMO CAVO ACCELERATORE ZNT		
36	00111000035	DADO AUTOB.UNI 7474 M6 6S		
37	00111400031	VITE TCEI M10X1.25X20 8.8 UNI 5932 ZNT		
38	00111450003	VITE TE F/R M8X20 8.8 LISCIA DIN6921 ZNT		
39	91009000008	STAFFA CAVO ACCELERATORE ZNT		
40	00111450001	VITE TE F/R M8X25 8.8 LISCIA DIN6921 ZNT		
41	00111000087	ROSETTA P.8,4X15.6X1,5 ZT		
42	00111000095	DADO AUTOB.UNI 7474 M8 6S		
43	91009000015	RACCORDO VALVOLA TERMOSTATICA		
44	00111970119	TAMPONE ANTVIBR.M8 H=20 207/170		
45	00111000059	VITE F/R M8X14 LISCIA ZNT BIANCA		
46	00111000179	ROSETTA GROWER M8 UNI 1751 TIPO A ZNT		
47	00111000082	DADO UNI 5588 M8 6S ZNT		
48	00111000061	ROSETTA Ø 8,4X24 SP.2 ZNT		
49	00111970127	TAMPONE M/F M8 Ø30X20 207/100		
50	91006000008	RIPARO SERBATOIO CARBURANTE ZNT		
51	91009160000	"KIT FILTRO ARIA DONALDSON 5""		
52	91001540000	STAFFA SUPP. ACCELLERATORE COMPL. ZNT		
53	00111810042	FASCETTA Ø35 BANDA 12mm		
54	00111810012	FASCETTA 40-60 TIPO NORMA		
55	91009000018	PARATIA MARMITTA VRN		
56	00111810008	FASCETTA 12-20 TIPO NORMA		
57	91002230003	POMELLO ACCELERATORE GT		
58	91001751000	MANETTINO COMPLETO DI CAVO		
59	91002230002	LEVA ACCELERATORE		

#

P/N

DESCRIPTION

KUBOTA D-1105

REF. 24 - 00555501238

60	00111150016	DADO UNI 5589 M6 6S
61	00111350023	VITE TSPEI M6X20 10.9 UNI 5933 ZNT
62	89001000042	MOLLA COMP. De=12.5 L=50 FILO=1.1 ZNT
63	91001000081	CURSORE ECO-DRIVE ZNT
64	91001000083	SELETTORE ECO-DRIVE
65	91009000021	TUBO FILTRO GASOLIO L=450mm
66	91009000022	TUBO VASCHETTA DI ESPANSIONE L=600mm
67	91009000023	TUBO RITORNO VALVOLA SERBATOIO L=700mm
68	91009000024	TUBO SERBATOIO POMPA L=800mm
69	91009000025	TUBO RITORNO MOTORE VALVOLA L=250mm
70	00111980049	CINGHIA ALTERNATORE KUBOTA D1105
71	00111400031	VITE TCEI M10X1.25X20 8.8 UNI 5932 ZNT
72	00111550005	RONDELLA ELASTICA CONICA M10 DIN6796 ZNT
73	00111300105	VITE TCEI M10X1.25X75 12.9 UNI 5931 ZNT
74	00111300112	VITE TE UNI 5737 M8X65 10.9 ZNT
75	00777650075	FILTRO GASOLIO KUBOTA D1105

www.gianniferrari.com

Advanced Groundcare Solutions™

**COMPANY WITH QUALITY
MANAGEMENT SYSTEM CERTIFIED BY DNV
= UNI EN ISO 9001:2008 =**



**Gianni
Ferrari**

GIANNI FERRARI S.r.l.

Via Vespucci ,53 (z.ind. Ranaro)
42046 Reggiolo (Reggio Emilia) Italy
Tel. +39.0522.973697 - Fax +39.0522.973707
e-mail: info@gianniferrari.com



OFFICINE BIEFFEBI S.p.A.

Via dell'Artigianato ,7
46023 Gonzaga (Mantova) Italy
Tel. +39.0376.52641 - Fax +39.0376.588270
e-mail: bieffebi@gianniferrari.com